



УРАЛЬСКАЯ МОТОЦИКЛЕТНАЯ КОМПАНИЯ

www.patron-moto.ru



УРАЛЬСКАЯ МОТОЦИКЛЕТНАЯ КОМПАНИЯ

www.patron-moto.ru

www.patron-moto.ru

www.patron-moto.ru



УРАЛЬСКАЯ МОТОЦИКЛЕТНАЯ КОМПАНИЯ

www.patron-moto.ru



**УРАЛЬСКАЯ МОТОЦИКЛЕТНАЯ КОМПАНИЯ**

УРАЛЬСКАЯ МОТОЦИКЛЕТНАЯ КОМПАНИЯ



УРАЛЬСКАЯ МОТОЦИКЛЕТНАЯ КОМПАНИЯ

www.patron-moto.ru

www.patron-moto.ru

www.patron-moto.ru

www.patron-moto.ru

www.patron-moto.ru



УРАЛЬСКАЯ МОТОЦИКЛЕТНАЯ КОМПАНИЯ

www.patron-moto.ru

www.patron-moto.ru

www.patron-moto.ru

www.patron-moto.ru

www.patron-moto.ru

**4-х тактный двигатель объемом 50 см<sup>3</sup>**  
**[Скутеры PATRON JOKER 50 (Z), SPINE 50 (Z), STILET 50 (Z)]**  
**Каталог запасных частей**



УРАЛЬСКАЯ МОТОЦИКЛЕТНАЯ КОМПАНИЯ

www.patron-moto.ru

www.patron-moto.ru

www.patron-moto.ru

www.patron-moto.ru

www.patron-moto.ru



УРАЛЬСКАЯ МОТОЦИКЛЕТНАЯ КОМПАНИЯ



УРАЛЬСКАЯ МОТОЦИКЛЕТНАЯ КОМПАНИЯ



УРАЛЬСКАЯ МОТОЦИКЛЕТНАЯ КОМПАНИЯ

www.patron-moto.ru

www.patron-moto.ru

www.patron-moto.ru

www.patron-moto.ru

www.patron-moto.ru



УРАЛЬСКАЯ МОТОЦИКЛЕТНАЯ КОМПАНИЯ



УРАЛЬСКАЯ МОТОЦИКЛЕТНАЯ КОМПАНИЯ



УРАЛЬСКАЯ МОТОЦИКЛЕТНАЯ КОМПАНИЯ

www.patron-moto.ru

www.patron-moto.ru

www.patron-moto.ru

www.patron-moto.ru

www.patron-moto.ru

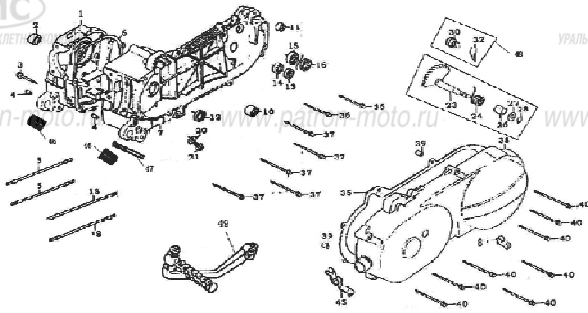


УРАЛЬСКАЯ МОТОЦИКЛЕТНАЯ КОМПАНИЯ



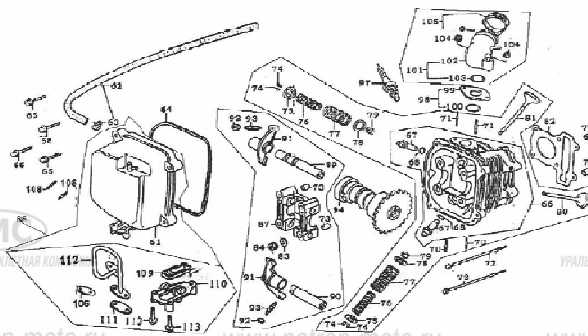
УРАЛЬСКАЯ МОТОЦИКЛЕТНАЯ КОМПАНИЯ

Рис. 1 КАРТЕР В СБОРЕ



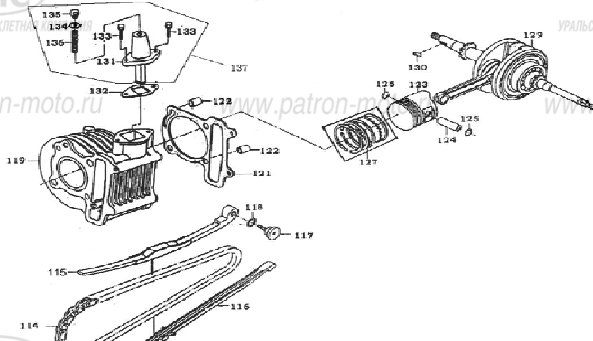
ПОЗ.	НАИМЕНОВАНИЕ	К-ВО, ШТ.
1	полукартер правый	1
2	сайлентблок крепления двигателя передний правый	1
3	болт М6Х45	1
4	втулка установочная 8Х14	2
5	шпилька крепления цилиндра 7Х168	2
6	прокладка картера	1
7	полукартер левый	1
8	держатель троса тормоза	1
10	сайлентблок крепления двигателя передний левый	1
11	сайлентблок крепления двигателя задний	1
12	сальник 19.8Х30Х5	1
13	шарикоподшипник радиальный 6203	1
14	шарикоподшипник радиальный 6201	1
15	шарикоподшипник радиальный 6303 SPC	1
16	сальник 17Х30Х6	1
18	шпилька крепления цилиндра 7Х176	2
20	шайба 12	1
21	пробка сливная картера	1
23	шпилька	1
24	шпилька	1
26	вал кик-стартера в сб.	1
27	шпилька	1
28	шпилька	1
30	храповик	1
32	пружина храповика	1
35	прокладка левой крышки картера	1
36	болт М8Х35	2
37	болт М8Х40	5
38	крышка картера левая	1
39	втулка установочная 8Х14	2
40	болт М6Х35	9
45	держатель троса газа	1
46	втулка крепления оси центральной подставки	2
47	ось центральной подставки	1
48	храповик в сб.	1
49	педаль кик-стартера в сб.	1

Рис. 2 Головка цилиндра в сб.



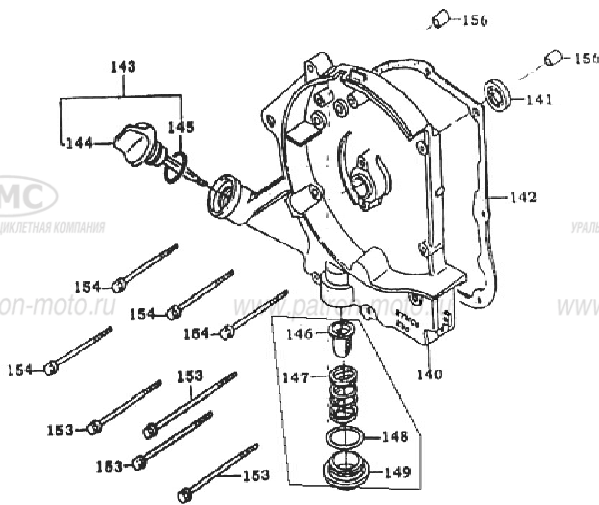
ПОЗ.	НАИМЕНОВАНИЕ	К-ВО, ШТ.
61	крышка головки цилиндра	1
62	шланг сопла	1
63	хомутик	1
64	прокладка крышки головки цилиндра	1
65	болт М6Х25	4
66	головка цилиндра	1
67	направляющая клапана	2
68	кольцо уплотнительное 9Х1.6	2
70	шпилька крепления выпускной трубы 6Х32	2
71	шпилька крепления патрубка карбюратора 6Х60	2
72	болт М6Х85	2
73	втулка установочная 8Х14	4
74	сухарь запорный клапана	4
75	тарелка клапана	2
76	пружина клапана внутренняя	2
77	пружина клапана наружная	2
78	шайба опорная	2
79	сальник стержня клапана	2
80	клапан выпускной	1
81	клапан впускной	1
82	прокладка головки цилиндра	1
83	шайба 7	4
84	гайка регулировочного болта диам.7	4
87	крышка опоры распредвала	1
88	крышка головки цилиндра ЕЕС	1
89	ось коромысла впускного клапана	1
90	ось коромысла выпускного клапана	1
91	коромысло клапана	2
92	контргайка регулировочного винта	2
93	винт регулировочный коромысла	2
94	распредвал	1
97	свеча зажигания	1
98	прокладка впускного патрубка в сб.	1
99	прокладка впускного патрубка	1
100	кольцо уплотнительное 20.6Х1.9	1
101	патрубок впускной в сб.	1
102	патрубок впускной	1
103	кольцо уплотнительное 20.6Х1.9	1
104	гайка М6	2
105	хомут	1
106	шпилька	1
108	шпилька М6Х18	2
109	шпилька	1
110	шпилька	1
111	шпилька	1
112	шпилька	1
113	шпилька	2

Рис. 3 Цилиндр в сб., Поршень в сб.



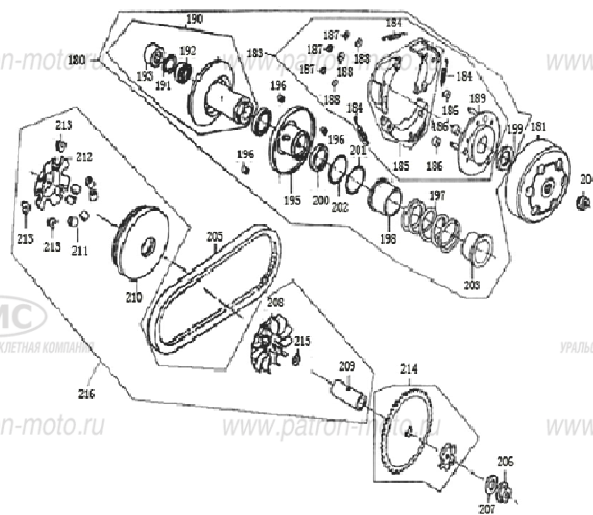
ПОЗ.	НАИМЕНОВАНИЕ	К-ВО, ШТ.
114	цепь привода распредвала	1
115	шина натяжителя цепи распредвала	1
116	успокоитель цепи распредвала	1
117	палей (ось) успокоителя	1
118	кольцо уплотнительное 15.5x1.5	1
119	цилиндр	1
121	прокладка цилиндра	1
122	втулка установочная 8X14	2
123	поршень	1
124	палец поршня	1
125	кольцо стопорное пальца поршневого	2
127	комплект поршневых колец	1
129	вал коленчатый в сб.	1
130	шпонка сегментная	1
131	натяжитель цепи распредвала	1
132	прокладка натяжителя цепи	1
133	болт М6Х18	2
134	шайба 8Х16Х1.6	1
135	пробка натяжителя цепи	1
136	пружина натяжителя цепи	1
137	натяжитель цепи распредвала в сб.	1

Рис. 4 Крышка картера правая в сб.



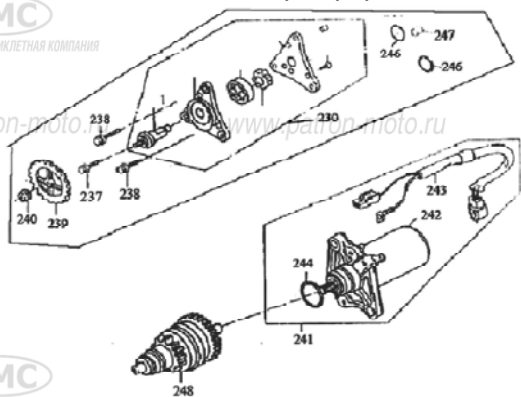
ПОЗ.	НАИМЕНОВАНИЕ	К-ВО, ШТ.
140	крышка картера правая	1
141	сальник 16.4x30x5	1
142	прокладка правой крышки картера	1
143	щуп контроля уровня масла в сб.	1
144	щуп контроля уровня масла	1
145	кольцо уплотнительное 18x3	1
146	сетка масляного фильтра	1
147	пружина масляного фильтра	1
148	кольцо уплотнительное 30x3	1
149	крышка отв. масляного фильтра	1
153	болт М6Х100	4
154	болт М6Х85	4
156	втулка установочная 8x14	2

Рис. 5 Механизм ведомый/ведущий вариатора в сб.



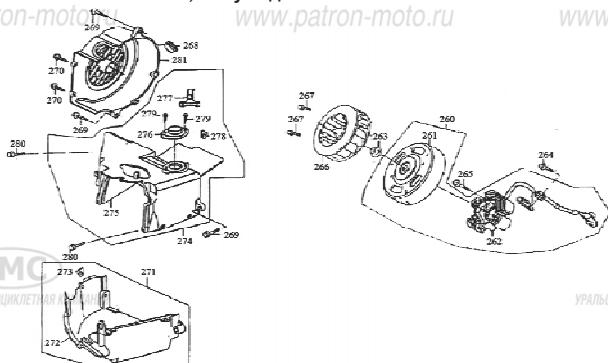
ПОЗ.	НАИМЕНОВАНИЕ	К-ВО, ШТ.
180	механизм вариатора ведомый и сцепление в сб.	1
181		1
182		1
183		1
184		3
185		1
186	крышка отв. масляного фильтра	3
187		3
188		3
189		1
190		1
191		1
192		1
193		1
195		1
196		3
197		1
198		1
199		1
200		12
201		1
202		1
203		1
204	гайка М10	1
205	ремень вариатора	1
206		1
207	шестерня привода электростартера в сб.	1
214		1
208		1
209		1
210		1
211	ролик ведущего механизма вариатора	6
212		1
213		1
215		1
216	механизм вариатора ведущий	1

Рис. 6 Маслонасос в сб., Электростартер в сб.



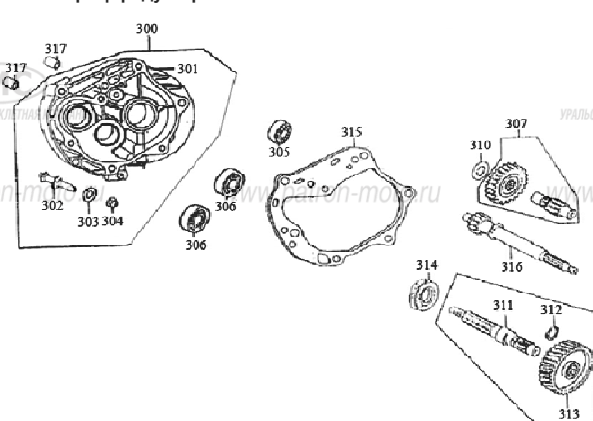
ПОЗ.	НАИМЕНОВАНИЕ	К-ВО, ШТ.
230	маслонасос в сб.	1
237	болт М6Х25	1
238	болт М6Х20	2
239	шестерня маслонасоса	1
240	гайка М6	1
241	электростартер в сб.	1
242	электростартер	1
243	жгут электростартера	1
244	кольцо уплотнительное	1
245	болт М6Х25	2
246	кольцо уплотнительное 9х1.6	2
247	втулка установочная 8Х10	1
248	муфта стартера в сб. (бендикс)	1

Рис. 7 Магнето в сб., Кожухи двигателя



ПОЗ.	НАИМЕНОВАНИЕ	К-ВО, ШТ.
260	магнето в сб.	1
261	ротор	1
262	статор	1
263	гайка М10	1
264	болт М5Х12	2
265	болт М6Х22	2
266	крыльчатка вентилятора	1
267	болт М6Х16	4
268	крышка	1
269	болт М6Х25	3
270	саморез ST4.8Х16	2
271	кожух нижний в сб.	1
272	кожух нижний	1
273	хомут 6	1
274	кожух верхний в сб.	1
275	кожух верхний	1
276	крышка	1
277	фиксатор	1
278	фиксатор	1
279	саморез ST4.2Х12	2
280	болт М6Х16	2
281	крышка вентилятора системы охлаждения	1

Рис. 8 Картер редуктора в сб.



ПОЗ.	НАИМЕНОВАНИЕ	К-ВО, ШТ.
300	картер редуктора в сб.	1
301	картер редуктора	1
302	палец опорный тормозной колодки	1
303	кольцо уплотнительное 7.5х1.5	1
304	гайка М8	1
305	шарикоподшипник радиальный 6004	1
306	шарикоподшипник радиальный 6201	2
307	вал промежуточный в сб.	1
310	шайба 12	1
311	вал ведомый	1
312	кольцо стопорное EX 20	1
313	шестерня ведомая	1
314	сальник 27Х42Х7	1
315	прокладка картера редуктора	1
316	вал ведущий	1
317	втулка установочная 10Х20	2