



УРАЛЬСКАЯ МОТОЦИКЛЕТНАЯ КОМПАНИЯ

www.patron-moto.ru



УРАЛЬСКАЯ МОТОЦИКЛЕТНАЯ КОМПАНИЯ

www.patron-moto.ru



УРАЛЬСКАЯ МОТОЦИКЛЕТНАЯ КОМПАНИЯ

www.patron-moto.ru

www.patron-moto.ru



УРАЛЬСКАЯ МОТОЦИКЛЕТНАЯ КОМПАНИЯ



УРАЛЬСКАЯ МОТОЦИКЛЕТНАЯ КОМПАНИЯ

www.patron-moto.ru

УРАЛЬСКАЯ МОТОЦИКЛЕТНАЯ КОМПАНИЯ

www.patron-moto.ru

www.patron-moto.ru

www.patron-moto.ru



УРАЛЬСКАЯ МОТОЦИКЛЕТНАЯ КОМПАНИЯ

www.patron-moto.ru



УРАЛЬСКАЯ МОТОЦИКЛЕТНАЯ КОМПАНИЯ

www.patron-moto.ru

УРАЛЬСКАЯ МОТОЦИКЛЕТНАЯ КОМПАНИЯ

www.patron-moto.ru

www.patron-moto.ru

www.patron-moto.ru



УРАЛЬСКАЯ МОТОЦИКЛЕТНАЯ КОМПАНИЯ

www.patron-moto.ru

## Мотовездеход PATRON SCANNER 150 RD

Каталог запасных частей



УРАЛЬСКАЯ МОТОЦИКЛЕТНАЯ КОМПАНИЯ

www.patron-moto.ru



УРАЛЬСКАЯ МОТОЦИКЛЕТНАЯ КОМПАНИЯ

www.patron-moto.ru

www.patron-moto.ru

www.patron-moto.ru



УРАЛЬСКАЯ МОТОЦИКЛЕТНАЯ КОМПАНИЯ

www.patron-moto.ru



УРАЛЬСКАЯ МОТОЦИКЛЕТНАЯ КОМПАНИЯ

www.patron-moto.ru



УРАЛЬСКАЯ МОТОЦИКЛЕТНАЯ КОМПАНИЯ

www.patron-moto.ru

www.patron-moto.ru

www.patron-moto.ru



УРАЛЬСКАЯ МОТОЦИКЛЕТНАЯ КОМПАНИЯ

www.patron-moto.ru



УРАЛЬСКАЯ МОТОЦИКЛЕТНАЯ КОМПАНИЯ

www.patron-moto.ru



УРАЛЬСКАЯ МОТОЦИКЛЕТНАЯ КОМПАНИЯ

www.patron-moto.ru

www.patron-moto.ru

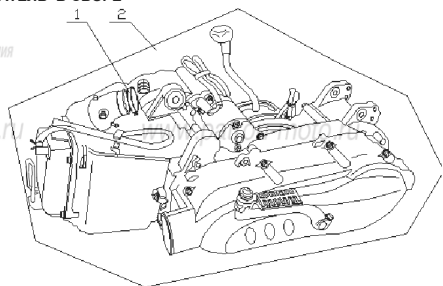
www.patron-moto.ru



УРАЛЬСКАЯ МОТОЦИКЛЕТНАЯ КОМПАНИЯ

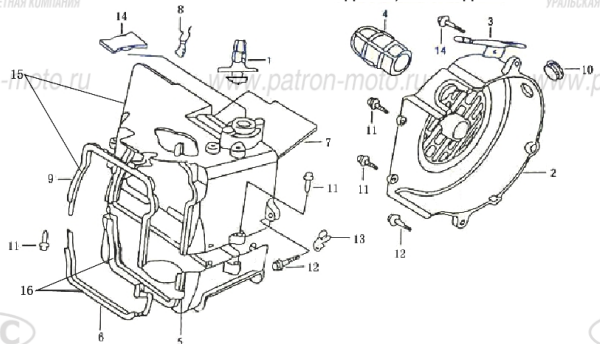
www.patron-moto.ru

Рис. 1 ДВИГАТЕЛЬ В СБОРЕ



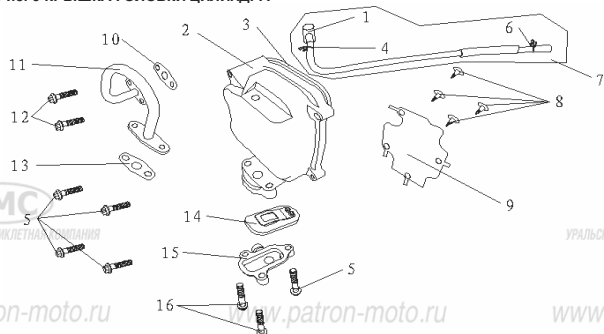
Поз.	Наименование
1	Заглушка транспортировочная впускного патрубку карбюратора
2	Двигатель в сб.

Рис. 2 КРЫШКА ВЕНТИЛЯТОРА СИСТЕМЫ ОХЛАЖДЕНИЯ, КОЖУХ ДВИГАТЕЛЯ



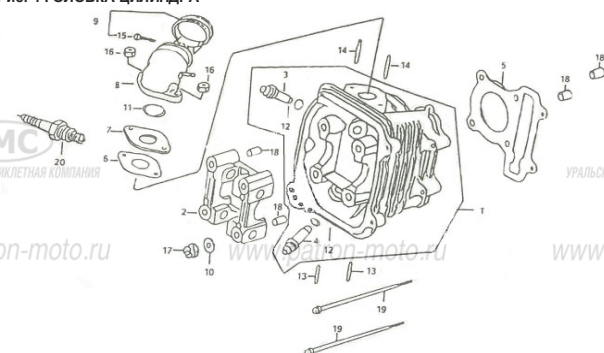
Поз.	Наименование
1	Фиксатор шланга сапуна
2	Крышка вентилятора
3	Фиксатор проводов
4	Патрубок воздухоподводящий охлаждения карбюратора
5	Кожух двигателя нижний
6	Прокладка кожуха двигателя нижнего
7	Кожух двигателя верхний
8	Фиксатор высоковольтного провода
9	Прокладка кожуха двигателя верхнего
10	Заглушка контрольного отверстия
11	Саморез ST5×16
12	Болт М6×25
13	Фиксатор дренажного патрубку карбюратора
14	Крышка защитная натяжителя цепи ГРМ
15	Кожух двигателя нижний с прокладкой в сб.
16	Кожух двигателя верхний с прокладкой в сб.

Рис. 3 КРЫШКА ГОЛОВКИ ЦИЛИНДРА



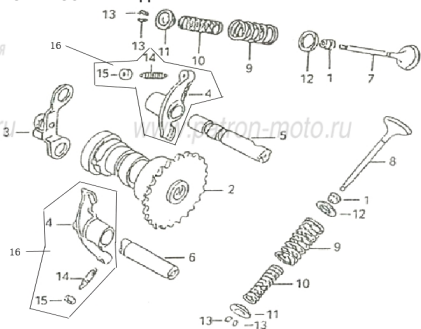
Поз.	Наименование
1	Шланг сапуна
2	Крышка головки цилиндра
3	Прокладка крышки головки цилиндра
4	Фиксатор Ø8,5 шланга сапуна
5	Болт М6×25
6	Фиксатор Ø12 шланга сапуна
7	Шланг сапуна в сб.
8	Саморез ST4×8
9	Пластина маслоотражающая
10	Прокладка (А) трубки вторичной подачи воздуха
11	Трубка стальная вторичной подачи воздуха
12	Болт М6×18
13	Прокладка (В) трубки вторичной подачи воздуха
14	Клапан вторичной подачи воздуха в сб.
15	Крышка клапана вторичной подачи
16	Болт М6×40

Рис. 4 ГОЛОВКА ЦИЛИНДРА



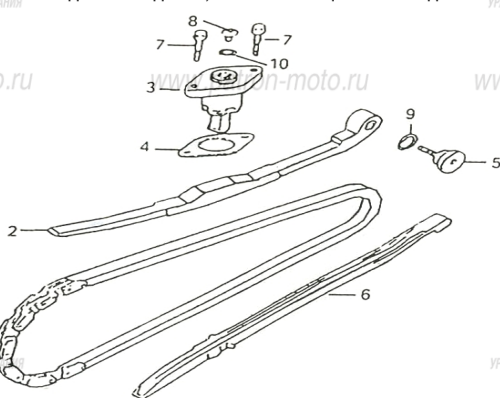
Поз.	Наименование
1	Головка цилиндра
2	Крышка опоры распредвала
3	Втулка направляющая клапана впускного
4	Втулка направляющая клапана выпускного
5	Прокладка головки цилиндра
6	Прокладка впускного патрубку 1
7	Прокладка термоизоляционная впускного патрубку
8	Патрубок впускной
9	Хомут патрубку впускного
10	Шайба 8
11	Кольцо уплотнительное 27×2,0
12	Кольцо уплотнительное 9×1,6
13	Шпилька М6×32
14	Шпилька М6×63
15	Винт
16	Гайка М6
17	Гайка М8
18	Втулка установочная 10×16
19	Болт М6×100
20	Свеча зажигания А7ТС А7RTC

Рис. 5 МЕХАНИЗМ ГАЗОРАСПРЕДЕЛИТЕЛЬНЫЙ



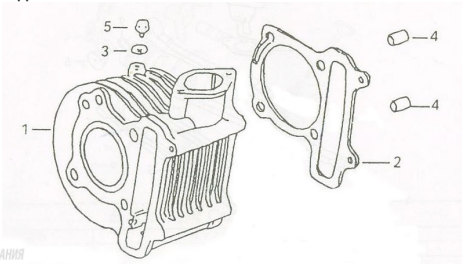
Поз.	Наименование
1	Сальник стержня клапана
2	Распредвал
3	Механизм стопорный обратного хода
4	Коромысло клапана
5	Ось коромысла клапана впускного
6	Ось коромысла клапана выпускного
7	Клапан впускной
8	Клапан выпускной
9	Пружина клапана наружная
10	Пружина клапана внутренняя
11	Тарелка клапана
12	Шайба опорная пружины клапана
13	Сухарь запорный клапана
14	Винт регулировочный
15	Гайка винта регулировочного
16	Коромысло клапана в сб.

Рис. 6 ЦЕПЬ ПРИВОДА РАСПРЕДВАЛА, НАТЯЖИТЕЛЬ ЦЕПИ РАСПРЕДВАЛА



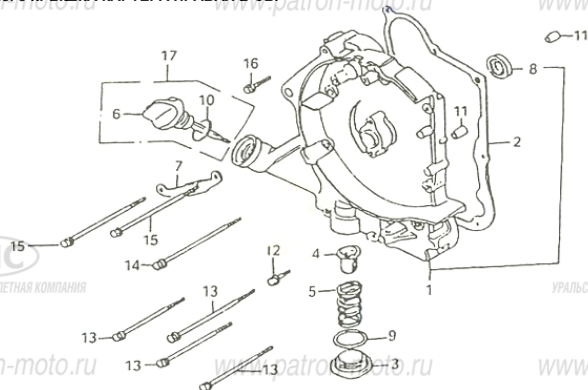
Поз.	Наименование
1	Цепь привода распредвала
2	Шина натяжителя цепи распредвала
3	Натяжитель цепи распредвала
4	Прокладка натяжителя цепи распредвала
5	Ось шины натяжителя цепи распредвала
6	Успокоитель цепи распредвала
7	Болт М6×22
8	Болт М6×6
9	Кольцо уплотнительное 15,5×1,5
10	Кольцо уплотнительное 9,5×1,5

Рис. 7 ЦИЛИНДР



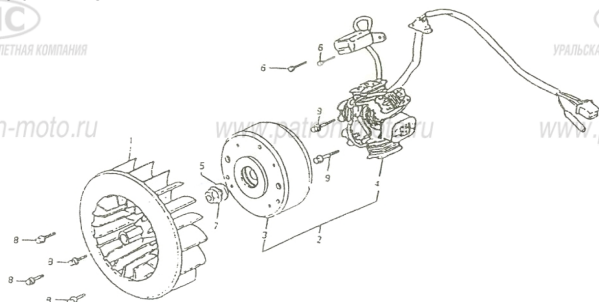
Поз.	Наименование
1	Цилиндр
2	Прокладка цилиндра
3	Шайба
4	Втулка установочная 10×16
5	Болт М6×12

Рис. 8 КРЫШКА КАРТЕРА ПРАВАЯ В СБ.



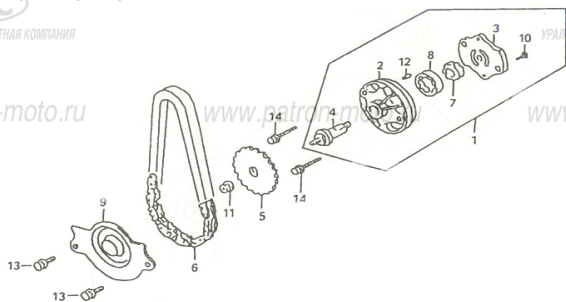
Поз.	Наименование
1	Крышка картера правая
2	Прокладка правой крышки картера
3	Крышка масляного фильтра
4	Фильтр масляный
5	Пружина масляного фильтра
6	Щуп контроля уровня масла
7	Зажим проводов
8	Сальник правой крышки картера 19,8×30×5
9	Кольцо уплотнительное крышки масляного фильтра 30,8×3,1
10	Кольцо уплотнительное 18×3
11	Втулка установочная 8×14
12	Болт М6×32
13	Болт М6×95
14	Болт М6×100
15	Болт М6×110
16	Болт М6×40
17	Щуп контроля уровня масла в сб.

Рис. 9 МАГНЕТО В СБ.



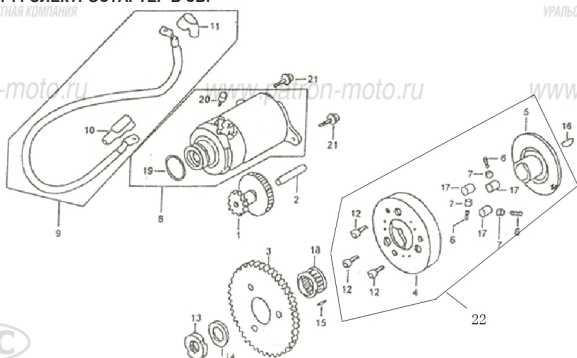
Поз.	Наименование
1	Крыльчатка вентилятора
2	Магнето в сб.
3	Ротор в сб.
4	Статор в сб.
5	Шайба 12
6	Болт М5×12
7	Гайка М12
8	Болт М6×18
9	Болт М6×20

Рис. 10 МАСЛОНАСОС В СБ.



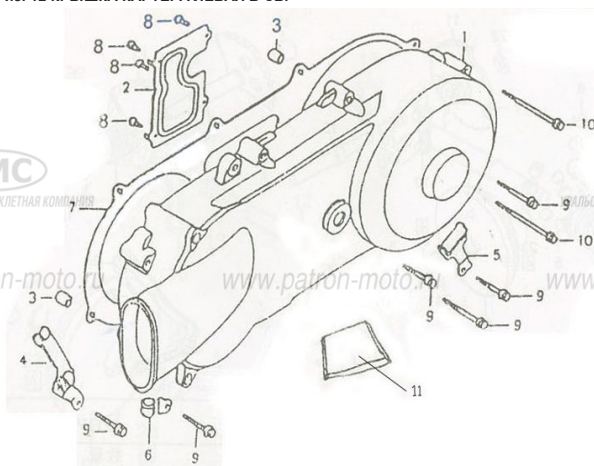
Поз.	Наименование
1	Маслонасос в сб.
2	Корпус маслонасоса
3	Крышка маслонасоса
4	Ось маслонасоса
5	Звездочка привода маслонасоса
6	Цель маслонасоса
7	Ротор маслонасоса внутренний
8	Ротор маслонасоса наружный
9	Перегородка
10	Винт М3×10
11	Гайка М6
12	Втулка установочная 4×6,5
13	Болт М6×12
14	Болт М6×25

Рис. 11 ЭЛЕКТРОСТАРТЕР В СБ.



Поз.	Наименование
1	Шестерня привода электростартера двойная
2	Вал шестерни привода электростартера
3	Шестерня привода обгонной муфты
4	Корпус наружный обгонной муфты
5	Корпус внутренний обгонной муфты
6	Пружина
7	Колпачок пружины
8	Электростартер в сб.
9	Провод электростартера
10	Защита наконечника провода электростартера А
11	Защита наконечника провода электростартера В
12	Болт М6×12
13	Гайка столонная М22×1
14	Шайба упорная 18×31×1
15	Штифт установочный 5×6
16	Шпонка сегментная
17	Ролик 10×10
18	Подшипник игольчатый 28×37×17
19	Кольцо уплотнительное
20	Винт М5×8
21	Болт М6×16
22	Муфта обгонная в сб.

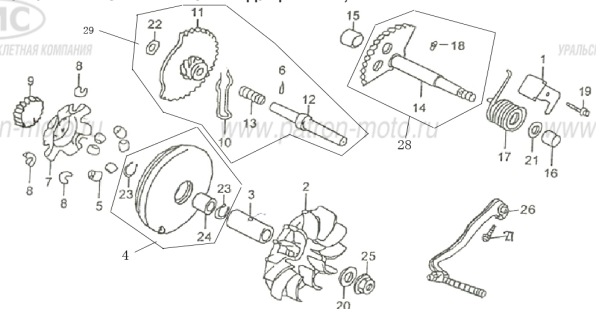
Рис. 12 КРЫШКА КАРТЕРА ЛЕВАЯ В СБ.



Поз.	Наименование
1	Крышка картера левая
2	Перегородка
3	Втулка установочная 8×14
4	Фиксатор троса газа (на данной модели отсутствует)
5	Фиксатор тормозного шланга (на данной модели отсутствует)
6	Фиксатор шланга сапуна
7	Прокладка левой крышки картера
8	Саморез ST4×8
9	Болт М6×40
10	Болт М6×65

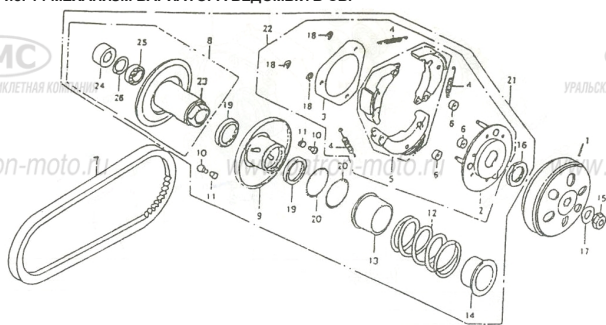


Рис. 13 МЕХАНИЗМ ВАРИАТОРА ВЕДУЩИЙ В СБ., КИК-СТАРТЕР В СБ.



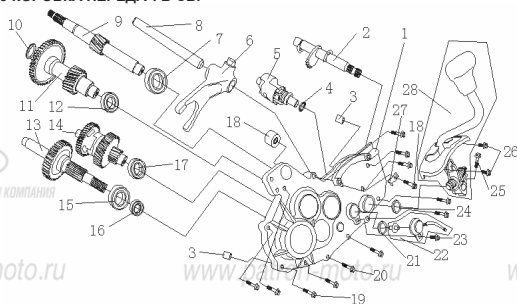
Поз.	Наименование
1	Пластина стопорная кик-стартера
2	
3	
4	Механизм вариатора ведущий в сб.
5	
7	
8	
9	Шестерня
6	
10	
11	Шестерня кик-стартера
12	Вал шестерни кик-стартера
13	
14	Вал кик-стартера
15	Втулка 12×16×12
16	Втулка
17	Пружина возвратная кик-стартера
18	Штифт специальный 4,5 мм
19	Болт М6×14
20	Шайба 12
21	Шайба 14
22	Шайба 12,5
23	Кольцо стопорное 28 мм (на данной модели отсутствует)
24	Втулка (на данной модели отсутствует)
25	Гайка М12
26	Педаль кик-стартера
27	Болт М6×22
28	Вал кик-стартера в сборе со штифтом специальным
29	Шестерня кик-стартера в сб.

Рис. 14 МЕХАНИЗМ ВАРИАТОРА ВЕДОМЫЙ В СБ.



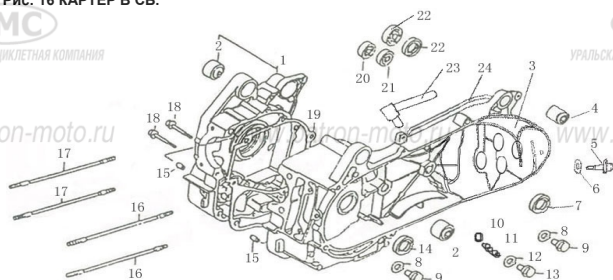
Поз.	Наименование
1	Барaban центробежного сцепления наружный
4	Пружина
7	Ремень вариатора
15	Гайка М12
16	Гайка М28
17	Шайба 12
18	
19	
20	
2	
3	
5	
6	
8	
9	
10	Механизм вариатора ведомый в сб.
11	
12	
13	
14	
21	
22	
23	
24	
25	
26	Кольцо стопорное 28мм

Рис. 15 КОРОБКА ПЕРЕДАЧ В СБ.



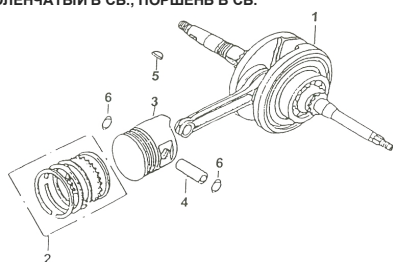
Поз.	Наименование
1	Крышка коробки передач
2	Вал переключения передач
3	Втулка установочная 8×14
4	Прокладка уплотнительная барабана переключения передач 14×24×1
5	Барaban переключения передач в сб.
6	Вилка переключения передач
7	Шарикоподшипник радиальный 6203
8	Ось вилки переключения передач
9	Вал ведущий в сб.
10	Прокладка уплотнительная 17×26×2
11	Вал промежуточный в сб.
12	Шарикоподшипник радиальный 6202
13	Вал ведомый в сб.
14	Шестерни переключения передач в сб.
15	Сальник 32×52×7
16	Шарикоподшипник радиальный 6205RS
17	Шарикоподшипник радиальный 6004
18	Втулка
19	Болт М6×40
20	Болт М6×35
21	Сальник 14×22×5
22	Датчик включенной передачи
23	Болт М6×12
24	Сальник 14×26×6
25	Болт М6×25
26	Болт М6×14
27	Фиксатор проводов
28	Механизм управляющий переключения передач в сб.

Рис. 16 КАРТЕР В СБ.



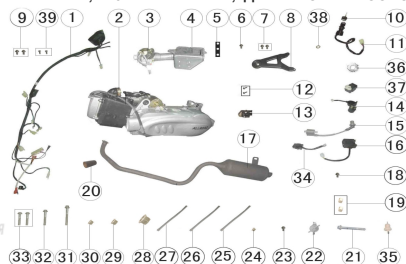
Поз.	Наименование
1	Половина картера правая в сб.
2	Сайлентблок крепления двигателя
3	Половина картера левая в сб.
4	Сайлентблок крепления двигателя
5	Болт специальный
6	Шайба 8
7	Сальник 20×32×6
9	Пробка сливная картера
8	Шайба 12
10	Шарик 9,5
11	Пружина
12	Шайба
13	Болт
14	Сальник 19,8×30×5
15	Втулка установочная 8×14
16	Шпилька M8×187,5
17	Шпилька M8×195,5
18	Болт M6×50
19	Прокладка картера
20	Шарикоподшипник радиальный 6204
21	Шарикоподшипник радиальный 6202
22	Шарикоподшипник радиальный 6203
23	Шланг сапуна
24	Прокладка крышки коробки передач

Рис. 17 ВАЛ КОЛЕНЧАТЫЙ В СБ., ПОРШЕНЬ В СБ.



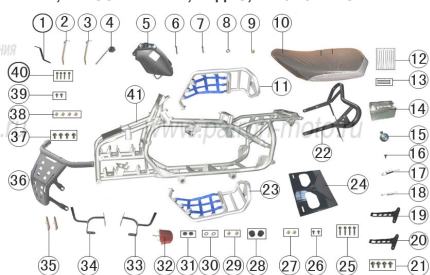
Поз.	Наименование
1	Вал коленчатый в сб.
2	Комплект поршневых колец
3	Поршень
4	Палец поршневой
5	Шпонка сегментная
6	Кольцо стопорное поршневого пальца

Рис. 18 ДВИГАТЕЛЬ В СБ., ГЛУШИТЕЛЬ В СБ., ДЕТАЛИ ЭЛЕКТРООБОРУДОВАНИЯ



Поз.	Наименование
1	Жгут главный в сб.
2	Двигатель в сб.
3	Карбюратор
4	Воздухофильтр в сб.
5	Кронштейн крепления воздухофильтра
6	Болт M6x16
7	Болт M6x16
8	Кронштейн установочный
9	Болт M6x16
10	Ключ зажигания
11	Замок зажигания
12	Винт M5x12
13	Замок рулевой колонки
14	Реле стартера
15	Катушка зажигания
16	Выпрямитель-регулятор
17	Глушитель в сб.
18	Болт M8x16
19	Гайка M6
20	Катализатор ф35×100-50
21	Болт крепления двигателя верхний M10×180
22	Кран топливный
23	Болт M6×16
24	Гайка M6
25	Шланг топливный I
26	Шланг топливный II
27	Шланг топливный III
28	Гайка M6
29	Гайка M10
30	Гайка M8
31	Болт крепления двигателя M8×65
32	Болт крепления двигателя M8×50
33	Болт крепления двигателя M8×40
34	Устройство зарядное
35	Фильтр топливный
36	Звезда ведущая
37	Коммутатор
38	Шайба 6
39	Болт M5x20

Рис. 19 РАМА В СБ., БЕНЗОБАК В СБ., СЕДЛО, АККУМУЛЯТОР



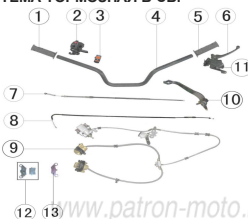
Поз.	Наименование
1	Кронштейн крепления переднего крыла верхний
2	Кронштейн
3	Кронштейн
4	Крышка бензобака
5	Бензобак
6	Болт М6*80
7	Болт М6*35
8	Шайба ф6*32
9	Гайка М6
10	Седло
11	Подножка водителя правая
12	Ремешок 5×250
13	Ремешок 10×130
14	Аккумулятор 12V/9AH
15	Сигнал звуковой
16	Болт М8*16
17	Пружина возвратная заднего тормоза
18	Пружина датчика стоп - сигнала заднего тормоза
19	Подножка
20	Подножка
21	Болт М12×25
22	Дуга защитная задняя
23	Подножка водителя левая
24	Табличка номерного знака
25	Болт М8×35
26	Болт М6×16
27	Гайка М6
28	Демпфер кронштейна заднего крыла
29	Гайка М6
30	Шайба ф6
31	Прокладка резиновая заднего фонаря
32	Фонарь задний в сб.
33	Кронштейн опорный заднего крыла правый
34	Кронштейн опорный заднего крыла левый
35	Отражатель боковой
36	Дуга безопасности
37	Болт М8×16
38	Гайка М8
39	Болт М8×16
40	Болт М8×45
41	Рама в сб.

Рис. 20 ДЕТАЛИ ПЛАСТИКА, УКАЗАТЕЛИ ПОВОРОТОВ, ФАРА В СБ., ЗЕРКАЛА ЗАДНЕ



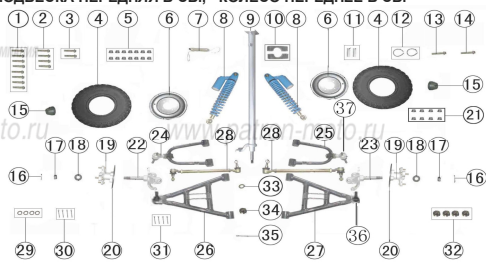
Поз.	Наименование
1	Обтекатель передний с крыльями
2	Планка соединительная переднего обтекателя
3	Обтекатель задний с крыльями
4	Обтекатель фары
5	Указатель поворотов передний левый
6	Указатель поворотов передний правый
7	Указатель поворотов задний левый
8	Указатель поворотов задний правый
9	Кронштейн крепления облицовки спидометра
10	Фара в сб.
11	Зеркало заднего вида левое
12	Зеркало заднего вида правое
13	Спидометр
14	Облицовка спидометра
15	Болт М6*16
16	Датчик уровня топлива

Рис. 21 РУЛЬ В СБ., СИСТЕМА ТОРМОЗНАЯ В СБ.



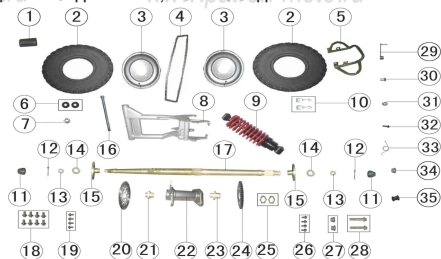
Поз.	Наименование
1	Рукоятка руля левая
2	Переключатель руля левый
3	Кнопка экстренного выключения двигателя (не обязательная комплектация)
4	Руль
5	Рукоятка руля правая
6	Рычаг переднего тормоза
7	Трос тормоза
8	Трос газа
9	Система тормозная в сборе
10	Педаль тормоза
11	Рычаг управления дросселем
12	Колодка тормозная передняя (комп)
13	Колодка тормозная задняя (комп)

Рис. 22 ПОДВЕСКА ПЕРЕДНЯЯ В СБ., КОЛЕСО ПЕРЕДНЕЕ В СБ.



Поз.	Наименование
1	Болт М10×60
2	Болт М10×40
3	Болт М10×50
4	Покрышка переднего колеса (комп)
5	Гайка М10
6	Диск переднего колеса (комп)
7	Фиксатор проводов
8	Амортизатор передний (пара)
9	Колонка рулевая
10	Скоба крепления рулевой колонки
11	Втулка крепления рулевой колонки
12	Пыльник рулевой колонки
13	Болт М8×65
14	Болт М8×70
15	Колпачок колеса пылезащитный
16	Штифт 3×30
17	Гайка М14×1.5
18	Шайба ф14×43
19	Ступица переднего колеса
20	Диск тормозной передний
21	Гайка М8
22	Кулак поворотный в сборе правый
23	Кулак поворотный в сборе левый
24	Рычаг передней подвески правый верхний
25	Рычаг передней подвески левый верхний
26	Рычаг передней подвески правый нижний
27	Рычаг передней подвески левый нижний
28	Тяга рулевая в сб.
29	Прокладка резиновая ф12
30	Штифт 2×20
31	Штифт 2×20
32	Гайка М12×1.25
33	Шайба ф10
34	Гайка М10×1.25
35	Штифт 2×20
36	Опора шаровая нижнего рычага передней подвески
37	Опора шаровая верхнего рычага передней подвески

Рис. 23 ПОДВЕСКА ЗАДНЯЯ В СБ., КОЛЕСО ЗАДНЕЕ В СБ.



Поз.	Наименование
1	Ролик натяжителя цепи
2	Покрышка заднего колеса (комп)
3	Диск заднего колеса (комп)
4	Цепь
5	Дуга защитная задней оси
6	Указанная деталь на данной модели отсутствует
7	Гайка М14×1.5
8	Вилка маятниковая
9	Амортизатор задний
10	Натяжители цепи (комп.)
11	Колпачок пылезащитный заднего колеса (комп.)
12	Штифт 3×30
13	Гайка М20×1.5 (комп.)
14	Шайба ф21×48×3
15	Ступица задней оси
16	Ось маятниковой вилки
17	Ось заднего колеса
18	Болт М10×20
19	Болт М8×16
20	Диск тормозной задний
21	Ступица заднего тормозного диска
22	Корпус задней оси
23	Ступица звезды ведомой
24	Звезда ведомая
25	Контргайка оси заднего колеса (комп.)
26	Болт М8×20
27	Гайка М10
28	Болт М10×40
29	Кронштейн ролика успокоителя цепи
30	Втулка успокоителя цепи
31	Шайба ф10
32	Болт М10×45
33	Пружина успокоителя цепи
34	Гайка М10
35	Ролик успокоителя цепи