



УРАЛЬСКАЯ МОТОЦИКЛЕТНАЯ КОМПАНИЯ

www.patron-moto.ru



УРАЛЬСКАЯ МОТОЦИКЛЕТНАЯ КОМПАНИЯ

www.patron-moto.ru



УРАЛЬСКАЯ МОТОЦИКЛЕТНАЯ КОМПАНИЯ

www.patron-moto.ru

www.patron-moto.ru



УРАЛЬСКАЯ МОТОЦИКЛЕТНАЯ КОМПАНИЯ



УРАЛЬСКАЯ МОТОЦИКЛЕТНАЯ КОМПАНИЯ

www.patron-moto.ru



УРАЛЬСКАЯ МОТОЦИКЛЕТНАЯ КОМПАНИЯ

www.patron-moto.ru



УРАЛЬСКАЯ МОТОЦИКЛЕТНАЯ КОМПАНИЯ

www.patron-moto.ru

www.patron-moto.ru



УРАЛЬСКАЯ МОТОЦИКЛЕТНАЯ КОМПАНИЯ

www.patron-moto.ru



УРАЛЬСКАЯ МОТОЦИКЛЕТНАЯ КОМПАНИЯ

www.patron-moto.ru



УРАЛЬСКАЯ МОТОЦИКЛЕТНАЯ КОМПАНИЯ

www.patron-moto.ru

www.patron-moto.ru

Мотоцикл PATRON Simpler 125 N
Каталог запасных частей
(без двигателя)



УРАЛЬСКАЯ МОТОЦИКЛЕТНАЯ КОМПАНИЯ

www.patron-moto.ru



УРАЛЬСКАЯ МОТОЦИКЛЕТНАЯ КОМПАНИЯ

www.patron-moto.ru



УРАЛЬСКАЯ МОТОЦИКЛЕТНАЯ КОМПАНИЯ

www.patron-moto.ru

www.patron-moto.ru



УРАЛЬСКАЯ МОТОЦИКЛЕТНАЯ КОМПАНИЯ

www.patron-moto.ru



УРАЛЬСКАЯ МОТОЦИКЛЕТНАЯ КОМПАНИЯ

www.patron-moto.ru



УРАЛЬСКАЯ МОТОЦИКЛЕТНАЯ КОМПАНИЯ

www.patron-moto.ru

www.patron-moto.ru



УРАЛЬСКАЯ МОТОЦИКЛЕТНАЯ КОМПАНИЯ

www.patron-moto.ru



УРАЛЬСКАЯ МОТОЦИКЛЕТНАЯ КОМПАНИЯ

www.patron-moto.ru

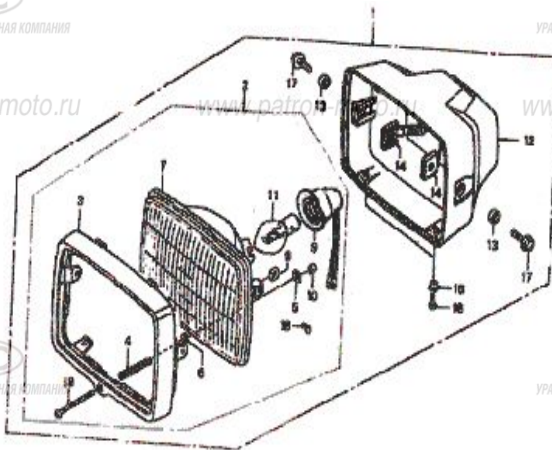


УРАЛЬСКАЯ МОТОЦИКЛЕТНАЯ КОМПАНИЯ

www.patron-moto.ru

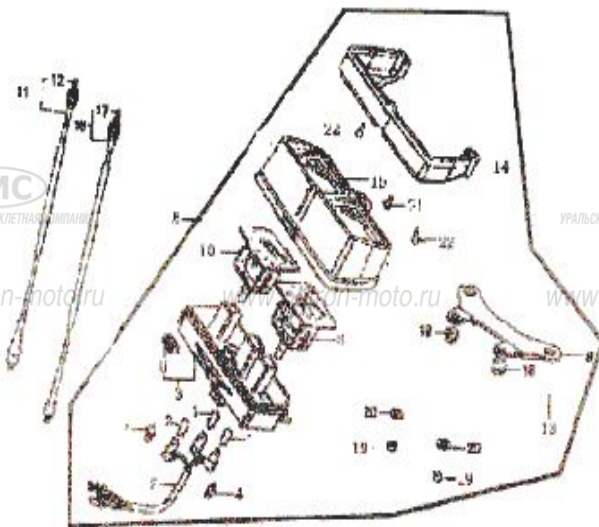
www.patron-moto.ru

Рис. 1 ФАРА В СБ.



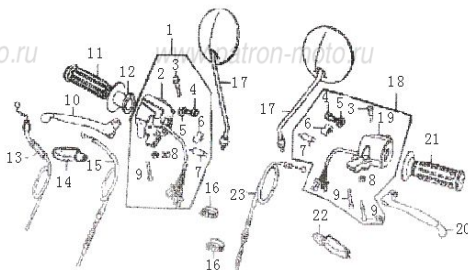
ПОЗ.	Наименование	К-во, шт.
1	ФАРА В СБОРЕ	1
2	ФАРА В СБ. (БЕЗ КОРПУСА)	1
3	ОБОДОК ФАРЫ	1
4	ПРУЖИНА	1
5	ГАЙКА	1
6	ШАЙБА	1
7	ЭЛЕМЕНТ ОПТИЧЕСКИЙ	1
8	МУФТА	2
9	ПАТРОН ЛАМПЫ ФАРЫ	1
10	ВТУЛКА	2
11	ЛАМПА ФАРЫ 12V 35/35W	1
12	КОРПУС ФАРЫ	1
13	ВТУЛКА	2
14	МУФТА	2
15	ВТУЛКА	2
16	ВИНТ М5Х16	2
17	БОЛТ М8Х25	2
18	ВИНТ М5Х10	2
19	БОЛТ	2

Рис. 2 КОМБИНАЦИЯ ПРИБОРОВ В СБ.



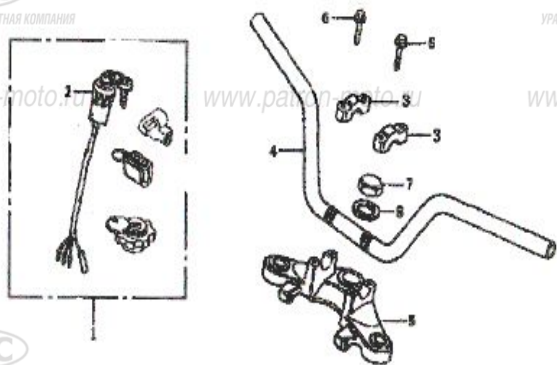
ПОЗ.	Наименование	К-во, шт.
1	ЛАМПА ПОДСВЕТКИ 12V/3W	2
2	ЛАМПА ПОДСВЕТКИ 12V/3W	1
3		1
4	ВИНТ М4Х10	4
5	КОМБИНАЦИЯ ПРИБОРОВ	1
6		1
7		1
8		1
9		1
10		1
11	ТРОС СПИДОМЕТРА	1
12		
13		1
14		1
15		1
16		4
17		4
18	ТРОС ТАХОМЕТРА	1
19		1
20		2

Рис. 3 ДЕТАЛИ РУЛЯ



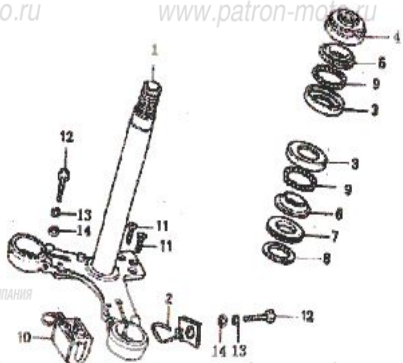
ПОЗ.	Наименование	К-во, шт.
1	ПЕРЕКЛЮЧАТЕЛЬ РУЛЯ ПРАВЫЙ	1
2	КОРПУС ПРАВОГО ПЕРЕКЛЮЧАТЕЛЯ РУЛЯ	1
3	БОЛТ	2
4	БОЛТ	2
5	ГАЙКА	2
6	КРОНШТЕЙН	2
7	ВКЛЮЧАТЕЛЬ СТОП-СИГНАЛА	2
8	ГАЙКА М6	2
9	БОЛТ М4Х10	4
10	РЫЧАГ ПЕРЕДНЕГО ТОРМОЗА	1
11	РУКОЯТКА РУЛЯ ПРАВАЯ	1
12		1
13	ТРОС ГАЗА	1
14	ЧЕХОЛ РЫЧАГА ПЕРЕДНЕГО ТОРМОЗА	1
15	ТРОС ПЕРЕДНЕГО ТОРМОЗА	1
16	ДЕРЖАТЕЛЬ ТРОСОВ	2
17	ЗЕРКАЛО ЗАДНЕГО ВИДА	2
18	ПЕРЕКЛЮЧАТЕЛЬ РУЛЯ ЛЕВЫЙ	1
19	КОРПУС ЛЕВОГО ПЕРЕКЛЮЧАТЕЛЯ РУЛЯ	1
20	РЫЧАГ СЦЕПЛЕНИЯ	1
21	РУКОЯТКА РУЛЯ ЛЕВАЯ	1
22	ЧЕХОЛ РЫЧАГА СЦЕПЛЕНИЯ	1
23	ТРОС СЦЕПЛЕНИЯ	1

Рис. 4 РУЛЬ, КОМПЛЕКТ ЗАМКОВ



ПОЗ.	Наименование	К-во, шт.
1	КОМПЛЕКТ ЗАМКОВ	1
2	ЗАМОК ЗАЖИГАНИЯ	1
3	КРЫШКА ОПОРЫ РУЛЯ	2
4	РУЛЬ	1
5	МОСТИК ВЕРХНИЙ	1
6	БОЛТ М6Х30	4
7	ГАЙКА ВЕРХНЕГО МОСТИКА	1
8	ШАЙБА ВЕРХНЕГО МОСТИКА	1

Рис. 5 КОЛОНКА РУЛЕВАЯ В СБ.



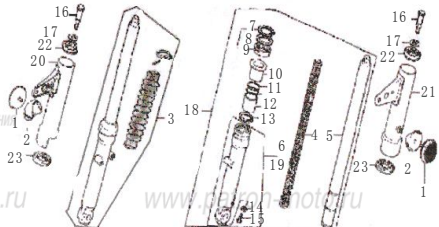
ПОЗ.	Наименование	К-во, шт.
1	КОЛОНКА РУЛЕВАЯ	1
2	ФИКСАТОР ТРОСА ПЕРЕДНЕГО ТОРМОЗА	1
3		2
4		1
5		1
6	КОМПЛЕКТ ПОДШИПНИКОВ РУЛЕВОЙ КОЛОНКИ	1
7		1
8		1
9		2
10	ЗАМОК РУЛЕВОЙ КОЛОНКИ	1
11	БОЛТ М6Х10	2
12	БОЛТ М8Х35 С ШАЙБАМИ	2

Рис. 6 КРЫЛО ПЕРЕДНЕЕ В СБ.



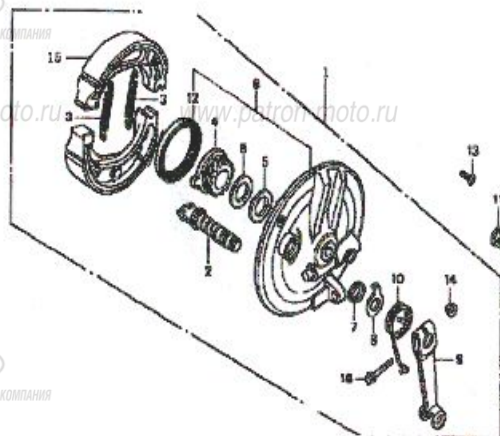
ПОЗ.	Наименование	К-во, шт.
1	КРЫЛО ПЕРЕДНЕЕ	1
2	БОЛТ М6Х12 С ШАЙБАМИ	4

Рис. 7 ВИЛКА ПЕРЕДНЯЯ В СБ.



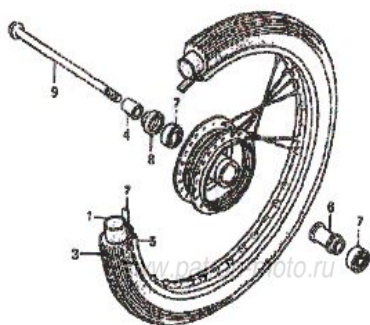
ПОЗ.	Наименование	К-во, шт.
1	ОТРАЖАТЕЛЬ БОКОВОЙ	2
2	ОСНОВАНИЕ БОКОВОГО ОТРАЖАТЕЛЯ	2
3	ПЕРО ВИЛКИ ПРАВОЕ	1
4	ПРУЖИНА	2
5		2
6		1
7		2
8		2
9		2
10		1
11		1
12		1
13		1
14		2
15		2
16	БОЛТ	2
17	ШАЙБА	2
18	ПЕРО ВИЛКИ ЛЕВОЕ	1
19		1
20	КРОНШТЕЙН ФАРЫ ПРАВЫЙ	1
21	КРОНШТЕЙН ФАРЫ ЛЕВЫЙ	1
22	УПЛОТНЕНИЕ	2
23	ОСНОВАНИЕ НИЖНЕЕ КРОНШТЕЙНА ФАРЫ	2

Рис. 8 КРЫШКА ТОРМОЗНАЯ ПЕРЕДНЯЯ В СБ.



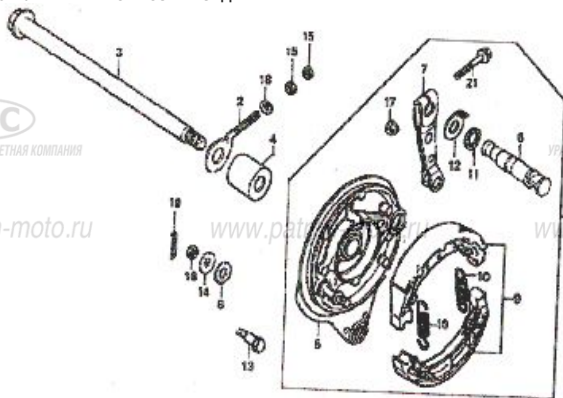
ПОЗ.	Наименование	К-во, шт.
1	КРЫШКА ТОРМОЗНАЯ ПЕРЕДНЯЯ ВСБ.	1
2	КУЛАЧОК ПЕРЕДНЕГО ТОРМОЗА	1
3	ПРУЖИНА ТОРМОЗНОЙ КОЛОДКИ	2
4	КОЛЕСО (ШЕСТЕРНЯ) РЕДУКТОРА СПИДОМЕТРА	1
5	ПРОКЛАДКА	2
6	КРЫШКА ТОРМОЗНАЯ ПЕРЕДНЯЯ	1
7	САЛЬНИК	1
8	ОГРАНИЧИТЕЛЬ	1
9	ПОВОДОК ПЕРЕДНЕГО ТОРМОЗА	1
10	ПРУЖИНА	1
11	ГАЙКА M12X1,5	1
12	САЛЬНИК 47X60X7	1
13	БОЛТ M5X18	1
14	ГАЙКА M6	1
15	КОЛОДКА ТОРМОЗНАЯ	2
16	БОЛТ M6X30	1

Рис. 9 КОЛЕСО ПЕРЕДНЕЕ В СБ.



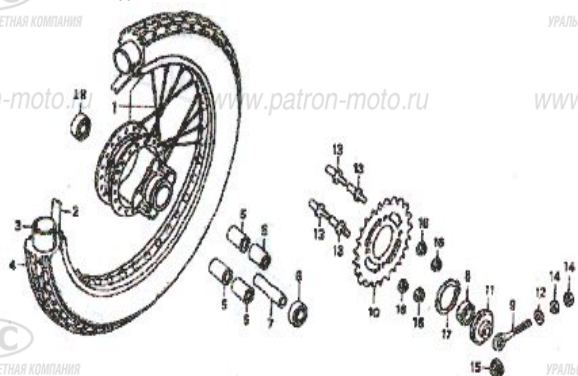
ПОЗ.	Наименование	К-во, шт.
1	КАМЕРА 2,50X18	1
2	ЛЕНТА ОБОДНАЯ ПЕРЕДНЕГО КОЛЕСА	1
3	ПОКРЫШКА ПЕРЕДНЕГО КОЛЕСА 2,50X18	1
4	ВТУЛКА	1
5	КОЛЕСО ПЕРЕДНЕЕ В СБ.	1
6	ПОДШИПНИК 6301U	2
7	ПОДШИПНИК	1
8	САЛЬНИК	1
9	ОСЬ ПЕРЕДНЕГО КОЛЕСА	1

Рис. 10 КРЫШКА ТОРМОЗНАЯ ЗАДНЯЯ В СБ.



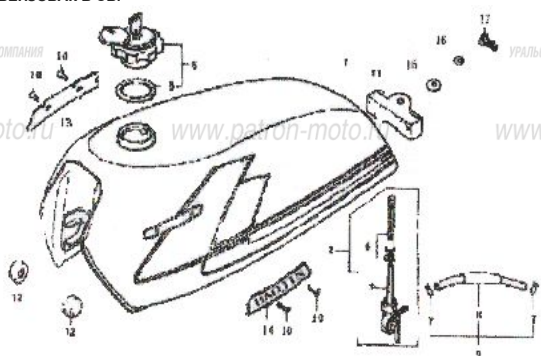
ПОЗ.	Наименование	К-во, шт.
1	КРЫШКА ТОРМОЗНАЯ ЗАДНЯЯ В СБ.	1
2	НАТЯЖИТЕЛЬ ЦЕПИ ПРАВЫЙ	1
3	ОСЬ ЗАДНЕГО КОЛЕСА	1
4	ВТУЛКА	1
5	КРЫШКА ТОРМОЗНАЯ ЗАДНЯЯ	1
6	КУЛАЧОК ЗАДНЕГО ТОРМОЗА	1
7	ПОВОДОК ЗАДНЕГО ТОРМОЗА	1
8	ШАЙБА	1
9	КОЛОДКА ТОРМОЗНАЯ	2
10	ПРУЖИНА ТОРМОЗНОЙ КОЛОДКИ	2
11	САЛЬНИК	1
12	ОГРАНИЧИТЕЛЬ	1
13	БОЛТ M8X25	1
14	ШАЙБА 8	1
15	ГАЙКА M6	2
16	ГАЙКА M8	1
17	ГАЙКА M6	1
18	ШАЙБА 6	1
19	ШПЛИНТ 1,6X16	1
20	БОЛТ M6X32	1

Рис. 11 КОЛЕСО ЗАДНЕЕ В СБ.



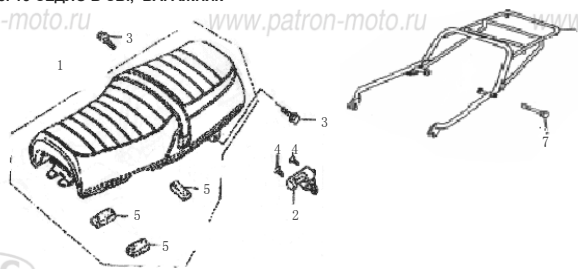
ПОЗ.	Наименование	К-во, шт.
1	КОЛЕСО ЗАДНЕЕ В СБ.	1
2	ЛЕНТА ОБОДНАЯ ЗАДНЕГО КОЛЕСА	1
3	КАМЕРА 2,75X18	1
4	КАМЕРА 3,00X18	1
5	ПОКРЫШКА ЗАДНЕГО КОЛЕСА 2,75X18	1
6	ПОКРЫШКА ЗАДНЕГО КОЛЕСА 3,00X19	1
7	ВТУЛКА	4
8	ПОДШИПНИК 6302U	1
9	ПОДШИПНИК	1
10	САЛЬНИК 28X42X7	1
11	НАТЯЖИТЕЛЬ ЦЕПИ ЛЕВЫЙ	1
12	ЗВЕЗДА ЗАДНЕГО КОЛЕСА	1
13	ШАЙБА 6	1
14	БОЛТ ЗАДНЕЙ ЗВЕЗДЫ	4
15	ГАЙКА M6	2
16	ГАЙКА M14	1
17	ГАЙКА M10X1,25	4
18	КОЛЬЦО	1
19	ПОДШИПНИК 6202U	1

Рис. 12 БЕНЗОБАК В СБ.



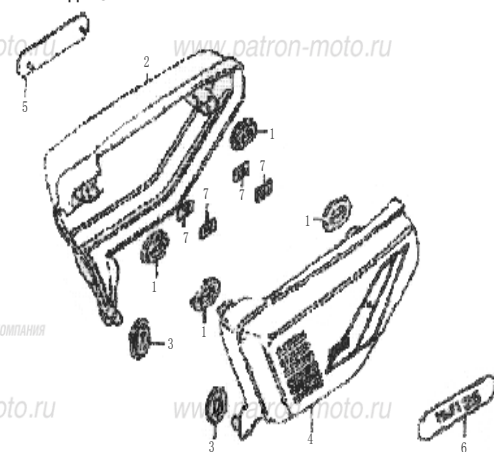
ПОЗ.	Наименование	К-во, шт.
1	БЕНЗОБАК	1
	БЕНЗОБАК	1
	БЕНЗОБАК	1
2	БЕНЗОКРАНИК В СБ.	1
3	БЕНЗОКРАНИК	1
4		1
5	ПРОКЛАДКА	1
6	ЗАМОК БЕНЗОБАКА	1
7	ХОМУТИК	2
8	ШЛАНГ ТОПЛИВНЫЙ	1
9	ШЛАНГ ТОПЛИВНЫЙ С ХОМУТИКАМИ В СБ.	1
10	ВИНТ М3Х6	2
11	ОПОРА ЗАДНЯЯ БЕНЗОБАКА	1
12	УПЛОТНЕНИЕ	2
13	НАКЛАДКА БЕНЗОБАКА ПРАВАЯ	1
14	НАКЛАДКА БЕНЗОБАКА ЛЕВАЯ	1
15	ВТУЛКА	1
16	ШАЙБА 8	1
17	БОЛТ М8Х35	1

Рис. 13 СЕДЛО В СБ., БАГАЖНИК



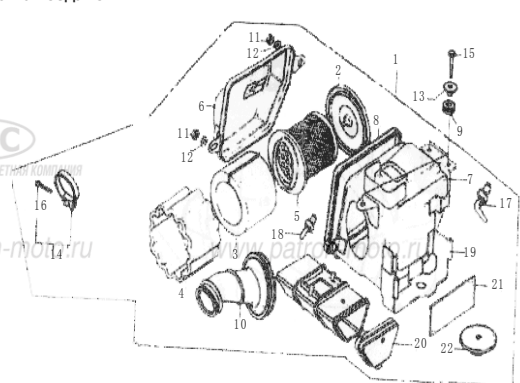
ПОЗ.	Наименование	К-во, шт.
1	СЕДЛО	1
2	ЗАМОК ДЛЯ ШЛЕМА	1
3	БОЛТ М8Х25	2
4	БОЛТ М6Х10	2
5	ПРОКЛАДКА	3
6	БАГАЖНИК	1
7	БОЛТ М8Х35	2

Рис. 14 КРЫШКА ДЕКОРАТИВНАЯ ЛЕВАЯ/ПРАВАЯ



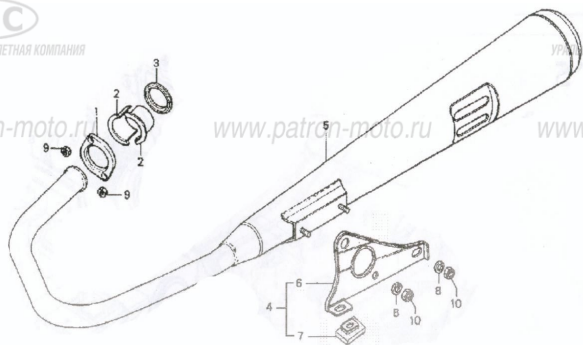
ПОЗ.	Наименование	К-во, шт.
1	ВТУЛКА ВЕРХНЯЯ	4
2	КРЫШКА ДЕКОРАТИВНАЯ ПРАВАЯ	1
	КРЫШКА ДЕКОРАТИВНАЯ ПРАВАЯ	1
	КРЫШКА ДЕКОРАТИВНАЯ ПРАВАЯ	1
3	ВТУЛКА НИЖНЯЯ	2
4	КРЫШКА ДЕКОРАТИВНАЯ ЛЕВАЯ	1
	КРЫШКА ДЕКОРАТИВНАЯ ЛЕВАЯ	1
	КРЫШКА ДЕКОРАТИВНАЯ ЛЕВАЯ	1
5	ЭМБЛЕМА ПРАВАЯ	1
6	ЭМБЛЕМА ЛЕВАЯ	1
7	ЗАЖИМ	4

Рис. 15 ВОЗДУХОФИЛЬТР В СБ.



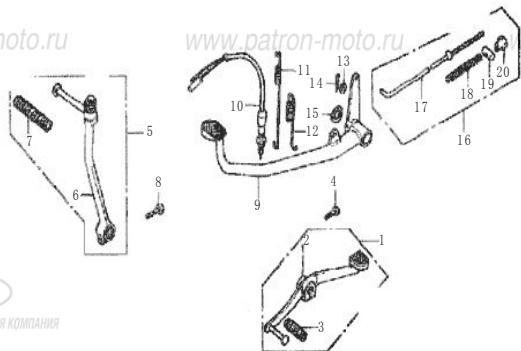
ПОЗ.	Наименование	К-во, шт.
1	ВОЗДУХОФИЛЬТР	1
2		1
3		1
4		1
5	ЭЛЕМЕНТ ФИЛЬТРУЮЩИЙ ВОЗДУХОФИЛЬТРА	1
6		1
7		1
8		1
9	ШАЙБА	1
10	ПАТРУБОК ВОЗДУХОФИЛЬТРА	1
11		2
12		2
13	ВТУЛКА	3
14		1
15	БОЛТ М6Х25	3
16		1
17		1
18		1
19		1
20		1
21		1
22		1

Рис. 16 ГЛУШИТЕЛЬ В СБ.



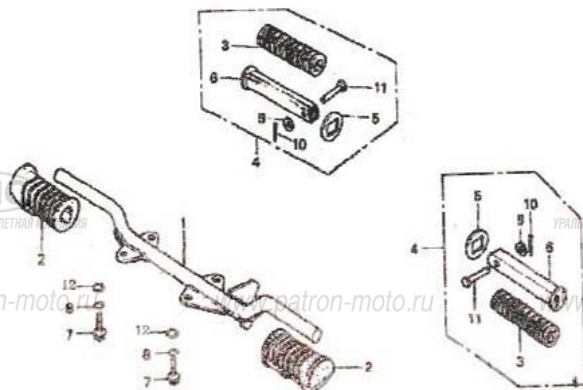
ПОЗ.	Наименование	К-во, шт.
1	ФЛАНЕЦ	1
2	ПОЛУКОЛЬЦО УСТАНОВОЧНОЕ	2
3	ПРОКЛАДКА ВЫПУСКНОЙ ТРУБЫ	1
4	КРОНШТЕЙН В СБ.	1
5	ГЛУШИТЕЛЬ В СБ.	1
6	КРОНШТЕЙН	1
7	ПРОКЛАДКА	1
8	ШАЙБА 8	2
9	ГАЙКА М6	2
10	ГАЙКА М8	2

Рис. 17 ПЕДАЛЬ КИК-СТАРТЕРА В СБ., ПЕДАЛЬ ПЕРЕКЛЮЧЕНИЯ ПЕРЕДАЧ В СБ., ПЕДАЛЬ ТОРМОЗА ЗАДНЕГО КОЛЕСА В СБ.



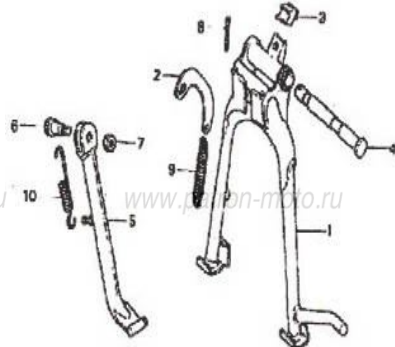
ПОЗ.	Наименование	К-во, шт.
1	ПЕДАЛЬ ПЕРЕКЛЮЧЕНИЯ ПЕРЕДАЧ В СБ.	1
2	ПЕДАЛЬ ПЕРЕКЛЮЧЕНИЯ ПЕРЕДАЧ	1
3	ВАЛИК ПЕДАЛИ ПЕРЕКЛЮЧЕНИЯ ПЕРЕДАЧ	1
4	БОЛТ М6Х20	1
5	ПЕДАЛЬ КИК-СТАРТЕРА В СБ.	1
6	ПЕДАЛЬ КИК-СТАРТЕРА	1
7	ВАЛИК ПЕДАЛИ КИК-СТАРТЕРА	1
8	БОЛТ М8Х35	1
9	ПЕДАЛЬ ТОРМОЗА ЗАДНЕГО КОЛЕСА	1
10	ВКЛЮЧАТЕЛЬ СТОП-СИГНАЛА	1
11	ПРУЖИНА ВКЛЮЧАТЕЛЯ СТОП-СИГНАЛА	1
12	ПРУЖИНА ПЕДАЛИ ТОРМОЗА	1
13	ШАЙБА 5	1
14	ШПЛИНТ 2Х16	1
15	ШАЙБА	1
16	ТЯГА ЗАДНЕГО ТОРМОЗА В СБ.	1
17	ТЯГА ЗАДНЕГО ТОРМОЗА	1
18	ПРУЖИНА	1
19	ВТУЛКА	1
20	ГАЙКА	1

Рис. 18 ПОДНОЖКА ВОДИТЕЛЯ / Пассажира



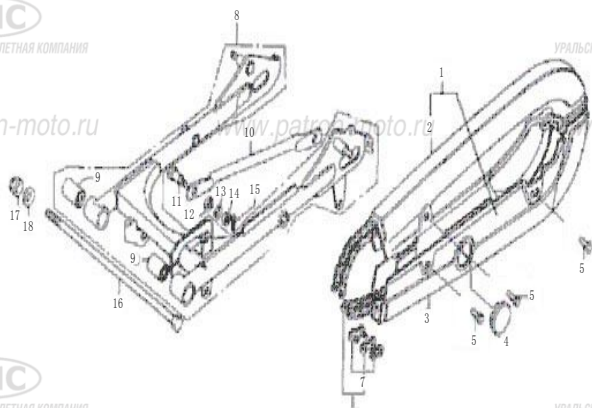
ПОЗ.	Наименование	К-во, шт.
1	ТРАВЕРСА ПОДНОЖЕК ВОДИТЕЛЯ	1
2	ПОДНОЖКА ВОДИТЕЛЯ	2
3	ВАЛИК ПОДНОЖКИ Пассажира	2
4	ПОДНОЖКА Пассажира В СБ.	2
5	ШАЙБА	2
6	ПОДНОЖКА Пассажира	2
7	БОЛТ М8Х20	4
8	ШАЙБА 6	4
9	ШАЙБА 6	2
10	ШПЛИНТ 1,6Х16	2
11	БОЛТ	2
12	ШАЙБА 6	4

Рис. 19 ПОДСТАВКА ЦЕНТРАЛЬНАЯ, УПОР БОКОВОЙ



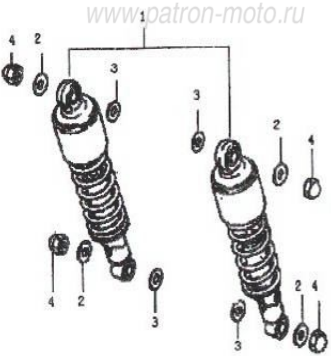
ПОЗ.	Наименование	К-во, шт.
1	ПОДСТАВКА ЦЕНТРАЛЬНАЯ	1
2	КРЮЧОК ПРУЖИНЫ ЦЕНТРАЛЬНОЙ ПОДСТАВКИ	1
3	ОПОРА ЦЕНТРАЛЬНОЙ ПОДСТАВКИ	1
4	ОСЬ ЦЕНТРАЛЬНОЙ ПОДСТАВКИ	1
5	УПОР БОКОВОЙ	1
6	БОЛТ М10Х35	1
7	ГАЙКА М10	1
8	ШПЛИНТ 2,5Х28	1
9	ПРУЖИНА ЦЕНТРАЛЬНОЙ ПОДСТАВКИ	1
10	ПРУЖИНА БОКОВОГО УПОРА	1

Рис. 20 ВИЛКА МАЯТНИКОВАЯ В СБ., ЦЕПЬ, КОЖУХ ЦЕПИ



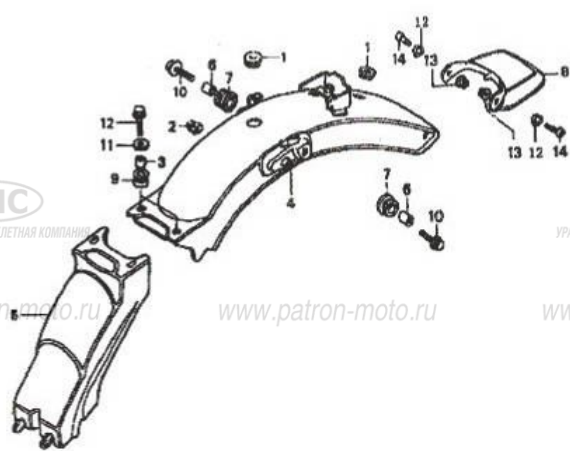
ПОЗ.	Наименование	К-во, шт.
1	КОЖУХ ЦЕПИ	1
2	КОЖУХ ЦЕПИ ВЕРХНИЙ	1
3	КОЖУХ ЦЕПИ НИЖНИЙ	1
4	ЗАГЛУШКА	1
5	БОЛТ М6Х8	4
6	ЦЕПЬ	1
7	ЗАМОК ЦЕПИ	1
8	ВИЛКА МАЯТНИКОВАЯ В СБ.	1
9	ВТУЛКА	2
10	ШТАНГА РЕАКТИВНАЯ	1
11	БОЛТ	1
12	ПРОКЛАДКА	1
13	ШАЙБА	1
14	ГАЙКА М8	1
15	ОГЛИНТ 2Х16	1
16	ОСЬ МАЯТНИКОВОЙ ВИЛКИ В СБ.	1
17	ГАЙКА М12	1
18	ШАЙБА 12	1

Рис. 21 АМОРТИЗАТОР ЗАДНИЙ В СБ.



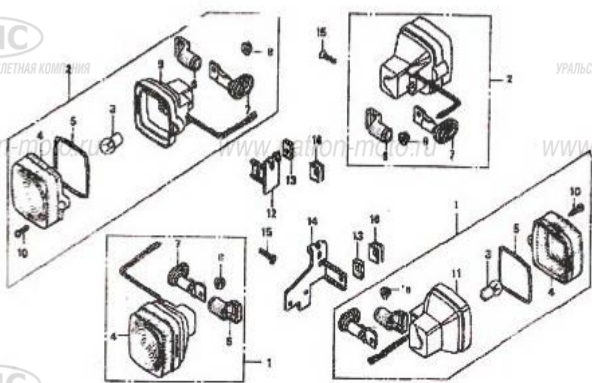
ПОЗ.	Наименование	К-во, шт.
1	АМОРТИЗАТОР ЗАДНИЙ	2
2	ШАЙБА	4
3	ШАЙБА	4
4	ГАЙКА М10Х1,25	4

Рис. 22 КРЫЛО ЗАДНЕЕ В СБ.



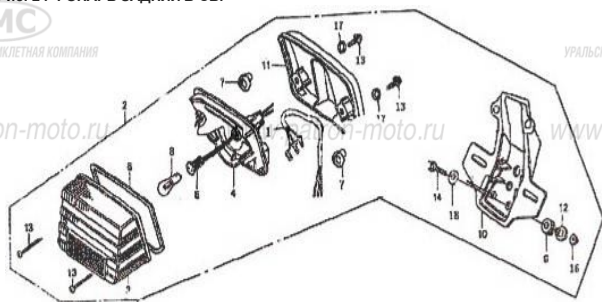
ПОЗ.	Наименование	К-во, шт.
1	ШАЙБА	2
2	ХОМУТИК	1
3	ВТУЛКА	2
4	КРЫЛО ЗАДНЕЕ	1
5	БРЫЗГОВИК ЗАДНЕГО КОЛЕСА	1
6	ВТУЛКА	2
7	УПЛОТНЕНИЕ	2
8		1
9	ШАЙБА	2
10	БОЛТ М6Х30	2
11	ШАЙБА 6	2
12	БОЛТ М6Х25	2
13	ГАЙКА М5	2
14	ВИНТ М5Х12	2
15	ШАЙБА 5	2

Рис. 23 УКАЗАТЕЛИ ПОВОРОТОВ В СБ.



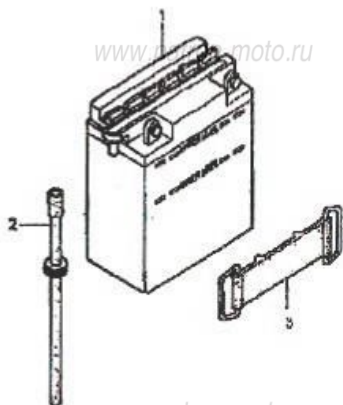
ПОЗ.	Наименование	К-во, шт.
1	УКАЗАТЕЛЬ ПОВОРОТОВ ПЕРЕДНИЙ В СБ. ПРАВЫЙ	1
	УКАЗАТЕЛЬ ПОВОРОТОВ ПЕРЕДНИЙ В СБ. ЛЕВЫЙ	1
2	УКАЗАТЕЛЬ ПОВОРОТОВ ЗАДНИЙ В СБ. ПРАВЫЙ	1
	УКАЗАТЕЛЬ ПОВОРОТОВ ЗАДНИЙ В СБ. ЛЕВЫЙ	1
3	ЛАМПА УКАЗАТЕЛЕЙ ПОВОРОТОВ 12V10W	4
4	СТЕКЛО УКАЗАТЕЛЕЙ ПОВОРОТОВ	4
5	ПРОКЛАДКА	4
6		4
7		4
8	ГАЙКА М5	4
9	КОРПУС ПРАВОГО УКАЗАТЕЛЯ ПОВОРОТОВ	2
10	ВИНТ ST4,0X16	4
11	КОРПУС ЛЕВОГО УКАЗАТЕЛЯ ПОВОРОТОВ	2
12		1
13		2
14		1
15		2
16		2

Рис. 24 ФОНАРЬ ЗАДНИЙ В СБ.



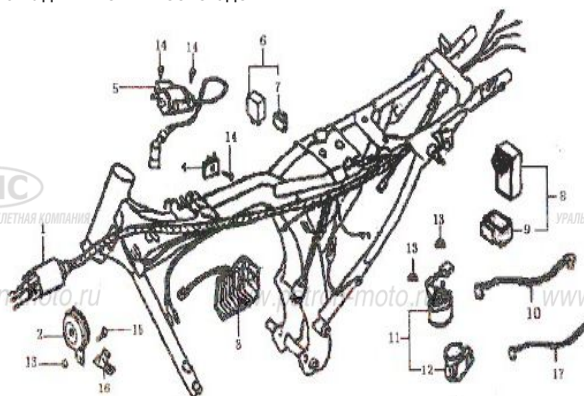
ПОЗ.	Наименование	К-во, шт.
1	ПРОВОД ЗАДНЕГО ФОНАРЯ	1
2	ФОНАРЬ ЗАДНИЙ В СБ.	1
3	СТЕКЛО ЗАДНЕГО ФОНАРЯ	1
4	КОРПУС ЗАДНЕГО ФОНАРЯ	1
5	ПАТРОН ЛАМПЫ ЗАДНЕГО ФОНАРЯ	1
6	ПРОКЛАДКА	1
7	ВТУЛКА	2
8	ЛАМПА ЗАДНЕГО ФОНАРЯ 12V21W/5W	1
9	УПЛОТНЕНИЕ	3
10	КРОНШТЕЙН ЗАДНЕГО ФОНАРЯ	1
11	КРЫШКА ЗАДНЕГО ФОНАРЯ	1
12	ВТУЛКА	3
13	БОЛТ М5Х20	2
14	БОЛТ М6Х20	3
15		2
16		3
17	ШАЙБА 15	2

Рис. 25 АККУМУЛЯТОР



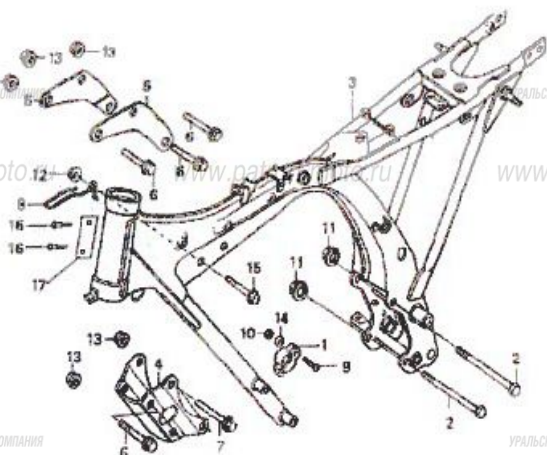
ПОЗ.	Наименование	К-во, шт.
1	АККУМУЛЯТОР	1
2	ТРУБКА ДРЕНАЖНАЯ ВЕНТИЛЯЦИИ АКБ	1
3	РЕМЕШЬ	1

Рис. 26 ДЕТАЛИ ЭЛЕКТРОБОРУДОВАНИЯ



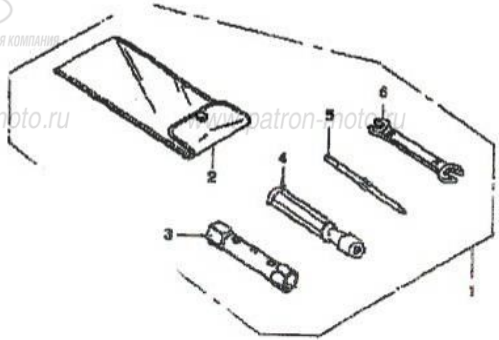
ПОЗ.	Наименование	К-во, шт.
1	ЖГУТ ГЛАВНЫЙ В СБ.	1
2	СИГНАЛ ЗВУКОВОЙ	1
3	ВЫПРЯМИТЕЛЬ-РЕГУЛЯТОР	1
4		1
5	КАТУШКА ЗАЖИГАНИЯ	1
6	РЕЛЕ ПОВОРОТОВ	1
7	ЧЕХОЛ РЕЛЕ ПОВОРОТОВ	1
8	КОММУТАТОР	1
9	ЧЕХОЛ КОММУТАТОРА	1
10	ЭЛЕКТРОД	1
11	РЕЛЕ СТАРТЕРА	1
12	ЧЕХОЛ РЕЛЕ СТАРТЕРА	1
13	ГАЙКА М6	2
14	ВИНТ М5Х20	3
15	БОЛТ М6Х12	3
16	КРОНШТЕЙН ЗВУКОВОГО СИГНАЛА	1
17	ЭЛЕКТРОД	1

Рис. 27 РАМА В СБ.



ПОЗ.	Наименование	К-во, шт.
1	ФИКСАТОР ТРОСА СЦЕПЛЕНИЯ	1
2	БОЛТ М10Х1,25Х115	2
3	РАМА	1
4	КРОНШТЕЙН	1
5	КРОНШТЕЙН	2
6	БОЛТ М8Х70	5
7	БОЛТ М8Х90	2
8	ФИКСАТОР ТРОСОВ	1
9	ВИНТ М5Х16	1
10	ГАЙКА М5	1
11	ГАЙКА М10	2
12	ГАЙКА М6	1
13	ГАЙКА М8	7
14	ШАЙБА 5	1
15	БОЛТ М6Х20	1
16	ЗАКЛЕПКА	2
17	НАКЛАДКА	1

Рис. 28 КОМПЛЕКТ ИНСТРУМЕНТОВ



ПОЗ.	Наименование	К-во, шт.
1	КОМПЛЕКТ ИНСТРУМЕНТОВ	1
2	СУМКА ИНСТРУМЕНТАЛЬНАЯ	1
3	КЛЮЧ СВЕЧНОЙ Р18Х19	1
4	РУКОЯТКА ОТВЕРТКИ	1
5	ОТВЕРТКА	1
6	КЛЮЧ 10-13	1