



УРАЛЬСКАЯ МОТОЦИКЛЕТНАЯ КОМПАНИЯ

www.patron-moto.ru



УРАЛЬСКАЯ МОТОЦИКЛЕТНАЯ КОМПАНИЯ

www.patron-moto.ru



УРАЛЬСКАЯ МОТОЦИКЛЕТНАЯ КОМПАНИЯ

www.patron-moto.ru

www.patron-moto.ru



УРАЛЬСКАЯ МОТОЦИКЛЕТНАЯ КОМПАНИЯ



УРАЛЬСКАЯ МОТОЦИКЛЕТНАЯ КОМПАНИЯ

www.patron-moto.ru



УРАЛЬСКАЯ МОТОЦИКЛЕТНАЯ КОМПАНИЯ

www.patron-moto.ru



УРАЛЬСКАЯ МОТОЦИКЛЕТНАЯ КОМПАНИЯ

www.patron-moto.ru

www.patron-moto.ru



УРАЛЬСКАЯ МОТОЦИКЛЕТНАЯ КОМПАНИЯ

www.patron-moto.ru



УРАЛЬСКАЯ МОТОЦИКЛЕТНАЯ КОМПАНИЯ

www.patron-moto.ru



УРАЛЬСКАЯ МОТОЦИКЛЕТНАЯ КОМПАНИЯ

www.patron-moto.ru

www.patron-moto.ru

Мотовездеход PATRON ZEMZEM 70
Каталог запасных частей



УРАЛЬСКАЯ МОТОЦИКЛЕТНАЯ КОМПАНИЯ

www.patron-moto.ru



УРАЛЬСКАЯ МОТОЦИКЛЕТНАЯ КОМПАНИЯ

www.patron-moto.ru



УРАЛЬСКАЯ МОТОЦИКЛЕТНАЯ КОМПАНИЯ

www.patron-moto.ru

www.patron-moto.ru



УРАЛЬСКАЯ МОТОЦИКЛЕТНАЯ КОМПАНИЯ

www.patron-moto.ru



УРАЛЬСКАЯ МОТОЦИКЛЕТНАЯ КОМПАНИЯ

www.patron-moto.ru



УРАЛЬСКАЯ МОТОЦИКЛЕТНАЯ КОМПАНИЯ

www.patron-moto.ru

www.patron-moto.ru



УРАЛЬСКАЯ МОТОЦИКЛЕТНАЯ КОМПАНИЯ

www.patron-moto.ru



УРАЛЬСКАЯ МОТОЦИКЛЕТНАЯ КОМПАНИЯ

www.patron-moto.ru

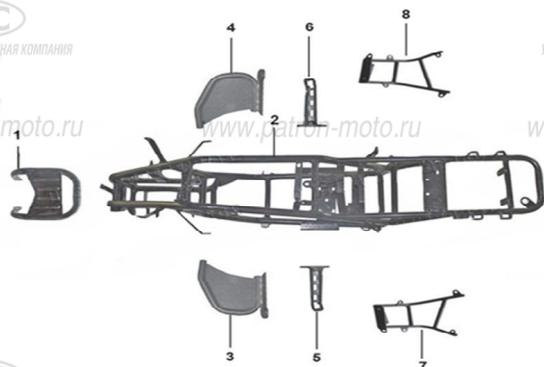


УРАЛЬСКАЯ МОТОЦИКЛЕТНАЯ КОМПАНИЯ

www.patron-moto.ru

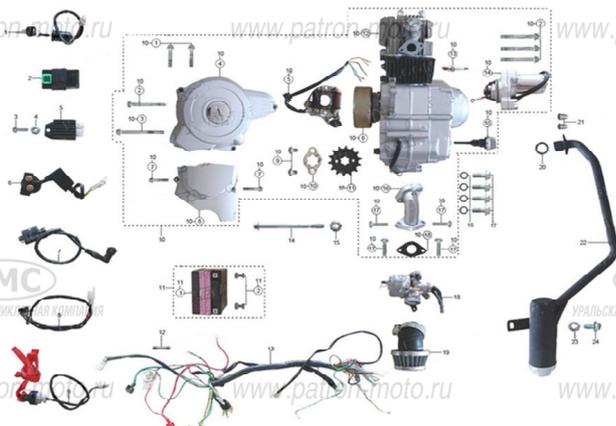
www.patron-moto.ru

Рис. 1 РАМА В СБОРЕ



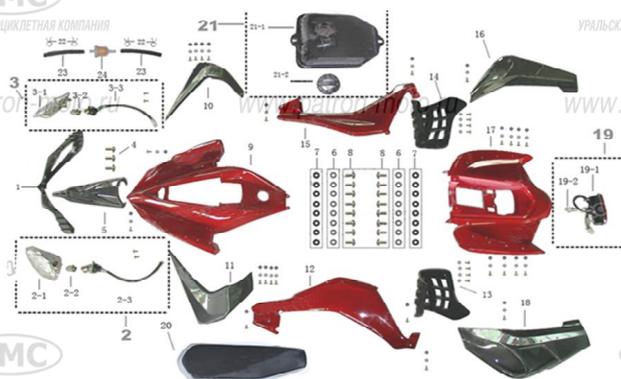
No.	Наименование	Кол-во, шт.
1	ДУГА БЕЗОПАСНОСТИ	1
2	РАМА	1
3	КРОНШТЕЙН КРЕПЛЕНИЯ ПОРОГА ЛЕВЫЙ	1
4	КРОНШТЕЙН КРЕПЛЕНИЯ ПОРОГА ПРАВЫЙ	1
5	ПОДНОЖКА ЛЕВАЯ	1
6	ПОДНОЖКА ПРАВАЯ	1
7	КРОНШТЕЙН КРЕПЛЕНИЯ ДЕТАЛЕЙ ПЛАСТИКА ЛЕВЫЙ	1
8	КРОНШТЕЙН КРЕПЛЕНИЯ ДЕТАЛЕЙ ПЛАСТИКА ПРАВЫЙ	1

Рис. 2 ДВИГАТЕЛЬ В СБ., ДЕТАЛИ ЭЛЕКТРООБОРУДОВАНИЯ, АККУМУЛЯТОР, ГЛУШИТЕЛЬ В СБ.



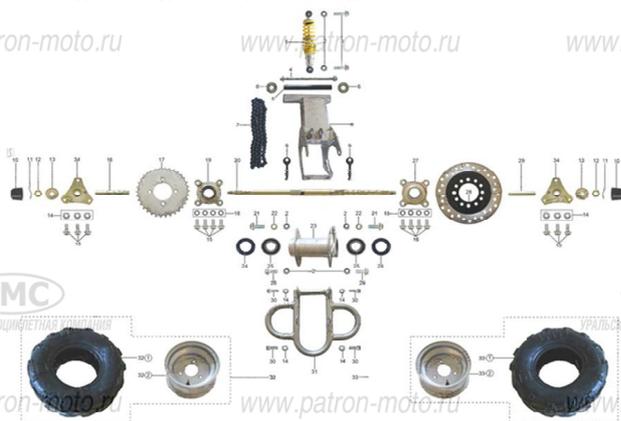
No.	Наименование	Кол-во, шт.
1	ЗАМОК ЗАЖИГАНИЯ	1
2	КОММУТАТОР	1
3	БОЛТ М6*20	2
4	ГАЙКА М6	2
5	ВЫПРЯМИТЕЛЬ-РЕГУЛЯТОР	1
6	РЕЛЕ СТАРТЕРА	1
7	КАТУШКА ЗАЖИГАНИЯ	1
8	НА ДАННОЙ МОДЕЛИ ОТСУТСТВУЕТ	1
9	ВЫКЛЮЧАТЕЛЬ ЗАЖИГАНИЯ АВАРИЙНЫЙ	1
10	ДВИГАТЕЛЬ В СБ.	1
10-01		2
10-02		4
10-03		1
10-04		1
10-05		1
10-06		1
10-07		2
10-08		1
10-09		2
10-10		1
10-11		1
10-12		1
10-13		1
10-14		1
10-15		1
10-16		1
10-17		4
10-18		1
11	АККУМУЛЯТОР С КРЕПЕЖОМ	1
11-01	АККУМУЛЯТОР	1
11-02	КРЕПЕЖ АККУМУЛЯТОРА	2
12	ПРЕДОХРАНИТЕЛЬ	1
13	ЖГУТ ГЛАВНЫЙ В СБ.	1
14	БОЛТ М8*105	1
15	ГАЙКА М8	1
16	ШАЙБА 8	4
17	БОЛТ М8*20	4
18	КАРБЮРАТОР В СБ.	1
19	ВОЗДУХОФИЛЬТР В СБ.	1
20	ПРОКЛАДКА ВЫПУСКНОЙ ТРУБЫ	1
21	ГАЙКА КОЛПАЧКОВАЯ М6Х16	2
22	ГЛУШИТЕЛЬ В СБ.	1
23	ГАЙКА М10*1,25	1
24	БОЛТ М10*1,25*20	1

Рис. 3 КОМПЛЕКТ ДЕТАЛЕЙ ПЛАСТИКА, ФАРА В СБ., ФОНАРЬ ЗАДНИЙ В СБ., СЕДЛО, БЕНЗОБАК В СБ.



No.	Наименование	Кол-во, шт.
1	ОБТЕКАТЕЛЬ ФАР	1
2	ФАРА ЛЕВАЯ В СБ.	1
2-1		1
2-2	ЛАМПА ФАРЫ	1
2-3		1
3	ФАРА ПРАВАЯ В СБ.	1
3-1		1
3-2	ЛАМПА ФАРЫ	1
3-3		1
4	ВИНТ	4
5	НАКЛАДКА ПЕРЕДНЕГО ОБТЕКАТЕЛЯ	1
6	ГАЙКА	30
7	ПРОКЛАДКА	28
8	БОЛТ	28
9	ОБТЕКАТЕЛЬ ПЕРЕДНИЙ	1
10	КРЫЛО ПЕРЕДНЕЕ ПРАВОЕ	1
11	КРЫЛО ПЕРЕДНЕЕ ЛЕВОЕ	1
12	ОБТЕКАТЕЛЬ БОКОВОЙ ЛЕВЫЙ	1
13	ПОРОГ ЛЕВЫЙ	1
14	ПОРОГ ПРАВЫЙ	1
15	ОБТЕКАТЕЛЬ БОКОВОЙ ПРАВЫЙ	1
16	КРЫЛО ЗАДНЕЕ ПРАВОЕ	1
17	ОБТЕКАТЕЛЬ ЗАДНИЙ	1
18	КРЫЛО ЗАДНЕЕ ЛЕВОЕ	1
19	ФОНАРЬ ЗАДНИЙ В СБ.	1
19-1	ФОНАРЬ ЗАДНИЙ	1
19-2	ЛАМПА ЗАДНЕГО ФОНАря	1
20	СЕДЛО	1
21	БЕНЗОБАК В СБ.	1
21-1	БЕНЗОБАК	1
21-2	КРЫШКА БЕНЗОБАКА	1
22	ХОМУТИК	4
23	ШЛАНГ ТОПЛИВНЫЙ	2
24	ФИЛЬТР ТОПЛИВНЫЙ	1
25		1

Рис. 4 ПОДВЕСКА ЗАДНЯЯ В СБ., КОЛЕСО ЗАДНЕЕ В СБ.



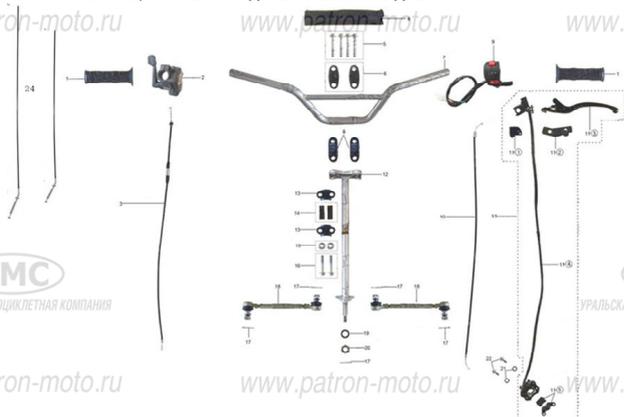
No.	Наименование	Кол-во, шт.
1	АМОТИЗАТОР ЗАДНИЙ	1
2	ГАЙКА М10*1,5	6
3	БОЛТ М10*1,5*40	2
4	ОСЬ МАЯТНИКОВОЙ ВИЛКИ	1
5	ВТУЛКА 13*16*147	1
6	ПОДШИПНИК 6001	2
7	ЦЕПЬ	1
8	ВИЛКА МАЯТНИКОВАЯ	1
9	НАТЯЖИТЕЛЬ ЦЕПИ	2
10	КРЫШКА ПЫЛЕЗАЩИТНАЯ	2
11	ШПЛИНТ	2
12	ГАЙКА М16*1,5	2
13	ШАЙБА 16*48*30	2
14	ГАЙКА М8	10
15	БОЛТ М8*20	14
16	ВТУЛКА ЗАДНЕГО КОЛЕСА 22*28*170	1
17	ЗВЕЗДА ВЕДОМАЯ	1
18	ШАЙБА 8	8
19	СТУПИЦА ЗВЕЗДЫ ВЕДОМОЙ	1
20	ОСЬ ЗАДНИХ КОЛЕС	1
21	БОЛТ М10*1,5*30	2
22	ШАЙБА 10*21*3	2
23	КОРПУС ЗАДНЕЙ ОСИ	1
24	САЛЬНИК 32Х52Х8Х23	2
25	ПОДШИПНИК 6205	2
26	БОЛТ М10*1,5*25	2
27	СТУПИЦА ДИСКА ТОРМОЗНОГО ЗАДНЕГО	1
28	ДИСК ЗАДНЕГО ТОРМОЗА	1
29	ВТУЛКА ЗАДНЕГО КОЛЕСА 23*28*132	1
30	БОЛТ М8*20	4
31	ДУГА ЗАЩИТНАЯ ЗАДНЕЙ ОСИ	1
32	КОЛЕСО В СБ.	1
32-01	ПОКРЫШКА 16*8-7	1
32-02	ДИСК КОЛЕСНЫЙ	1
33	КОЛЕСО В СБ.	1
33-01	ПОКРЫШКА 16*8-7	1
33-02	ДИСК КОЛЕСНЫЙ	1
34	СТУПИЦА ЗАДНЕГО КОЛЕСА	2

Рис. 5 ПОДВЕСКА ПЕРЕДНЯЯ В СБ., КОЛЕСО ПЕРЕДНЕЕ В СБ.



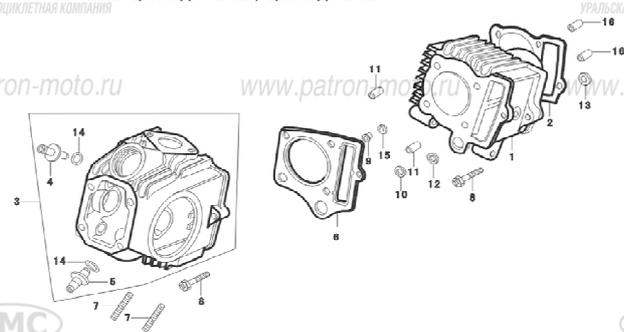
No.	Наименование	Кол-во, шт.
1	БОЛТ M10*1,25*40	4
2	ГАЙКА M10*1,25	1
3	АМОРТИЗАТОР ПЕРЕДНИЙ	2
4	КРЫШКА ПЫЛЕЗАЩИТНАЯ	2
5	ШПЛИНТ	2
6	ГАЙКА M14	2
7	ШАЙБА 16*48*3	2
8	ВТУЛКА 16*21*6	2
9	СТУПИЦА ПЕРЕДНЕГО КОЛЕСА В СБ.	2
9-01	СТУПИЦА ПЕРЕДНЕГО КОЛЕСА	2
9-02	САЛЬНИК 20X32X5X5	4
9-03	ПОДШИПНИК 6002	4
9-04	ВТУЛКА РАСПОРНАЯ	2
9-05	КРЫШКА ТОРМОЗНАЯ ПЕРЕДНЕГО КОЛЕСА В СБ.	2
9-06	КОЛОДКА ТОРМОЗНАЯ ПЕРЕДНЯЯ	2
10	ГАЙКА M8	1
11	БОЛТ M8*20	1
12	КУЛАК ПОВОРОТНЫЙ ЛЕВЫЙ	1
13	КУЛАК ПОВОРОТНЫЙ ПРАВЫЙ	1
14	НАКОНЕЧНИК РУЛЕВОЙ ТЯГИ	1
15	ШАЙБА 10*20*2	1
16	БОЛТ M10*1,25*55	1
17	РЫЧАГ ПЕРЕДНЕЙ ПОДВЕСКИ ВЕРХНИЙ	1
18	ПЫЛЬНИК ОСИ РЫЧАГА	1
19	ВТУЛКА РАСПОРНАЯ 10*14*150	1
20	БОЛТ M10*1,25*175	1
21	КРОНШТЕЙН КРЕПЛЕНИЯ ПОВОРОТНОГО КУЛАКА	1
22	ГАЙКА M10*1,5	1
23	ВТУЛКА РАСПОРНАЯ 10*14*50	1
24	БОЛТ M10*1,25*70	1
25	РЫЧАГ ПЕРЕДНЕЙ ПОДВЕСКИ НИЖНИЙ	1
26	КОЛЕСО В СБ.	1
26-01	ПОКРЫШКА 16*8-7	1
26-02	ДИСК КОЛЕСНЫЙ	1
27	КОЛЕСО В СБ.	1
27-01	ПОКРЫШКА 16*8-7	1
27-02	ДИСК КОЛЕСНЫЙ	1

Рис. 6 РУЛЬ В СБ., СИСТЕМА ГИДРАВЛИЧЕСКАЯ ЗАДНЕГО ТОРМОЗА



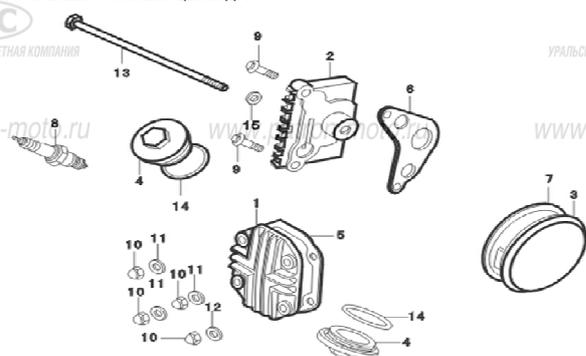
No.	Наименование	Кол-во, шт.
1	РУКОЯТКА РУЛЯ	1
2	РЫЧАГ УПРАВЛЕНИЯ ДРОССЕЛЕМ	1
3	ТРОС ГАЗА	1
4	НАКЛАДКА РУЛЯ (ДЕКОРАТИВНАЯ ПЕРЕДНЯЯ)	1
5	БОЛТ M8*55	1
6	КРЫШКА ОПОРЫ РУЛЯ	1
7	РУЛЬ	1
8	ОПОРА РУЛЯ	1
9	ПЕРЕКЛЮЧАТЕЛЬ РУЛЯ ЛЕВЫЙ	1
10	НА ДАННОЙ МОДЕЛИ ОТСУТСТВУЕТ	1
11	СИСТЕМА ГИДРАВЛИЧЕСКАЯ ЗАДНЕГО ТОРМОЗА В СБ.	1
11-01	ВКЛЮЧАТЕЛЬ СТОП-СИГНАЛА ЗАДНЕГО ТОРМОЗА	1
11-02	МЕХАНИЗМ ФИКСИРУЮЩИЙ СТОЯНОЧНОГО ТОРМОЗА	1
11-03	РЫЧАГ ЗАДНЕГО ТОРМОЗА	1
11-04	СИСТЕМА ГИДРАВЛИЧЕСКАЯ ЗАДНЕГО ТОРМОЗА	1
11-05	КОЛОДКА ТОРМОЗНАЯ ЗАДНЯЯ	1
12	КОЛОНКА РУЛЕВАЯ	1
13	СКОБА КРЕПЛЕНИЯ РУЛЕВОЙ КОЛОНКИ	1
14	ВТУЛКА КРЕПЛЕНИЯ РУЛЕВОЙ КОЛОНКИ	1
15	ГАЙКА M10*1,25	1
16	БОЛТ M10*1,25*60	1
17	ШПЛИНТ	1
18	ТЯГА РУЛЕВАЯ	2
19	ШАЙБА 12	1
20	ГАЙКА M12*1,5	1
21	ШАЙБА 8	1
22	БОЛТ M8*20	1
23	РЫЧАГ ПЕРЕДНЕГО ТОРМОЗА	1
24	ТРОС ПЕРЕДНЕГО ТОРМОЗА	2

Рис. 7 ГОЛОВКА ЦИЛИНДРА В СБ., ЦИЛИНДР В СБ.



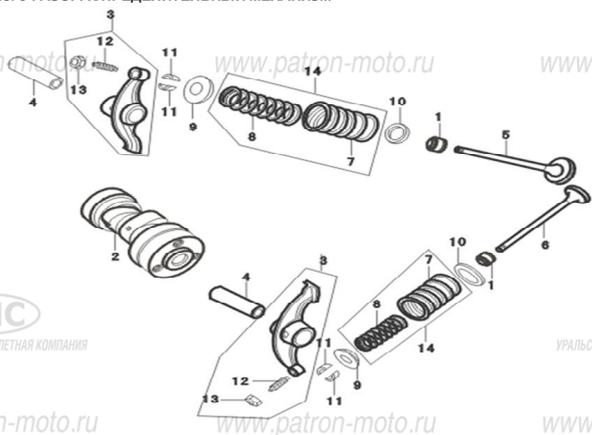
No.	Наименование	Кол-во, шт.
1	ЦИЛИНДР В СБ.	1
2	ПРОКЛАДКА ЦИЛИНДРА	1
3	ГОЛОВКА ЦИЛИНДРА В СБ.	1
4	НАПРАВЛЯЮЩАЯ ВТУЛКА ВПУСКНОГО КЛАПАНА	1
5	НАПРАВЛЯЮЩАЯ ВТУЛКА ВЫПУСКНОГО КЛАПАНА	1
6	ПРОКЛАДКА ГОЛОВКИ ЦИЛИНДРА	1
7	ШПИЛЬКА КРЕПЛЕНИЯ ВЫПУСКНОЙ ТРУБЫ	2
8	БОЛТ M6X23	2
9	МАНЖЕТА 8X6,5X10	1
10	ШАЙБА 8X14X1,5	1
11	ВТУЛКА УСТАНОВОЧНАЯ 8X14	2
12	КОЛЬЦО 14,5X18,5X2,4	1
13	КОЛЬЦО 11,5X15,7X2,4	1
14	КОЛЬЦО	2
15	КОЛЬЦО 9X11,7X1,5	1
16	ВТУЛКА УСТАНОВОЧНАЯ 8X12	2

Рис. 8 КРЫШКА ГОЛОВКИ ЦИЛИНДРА



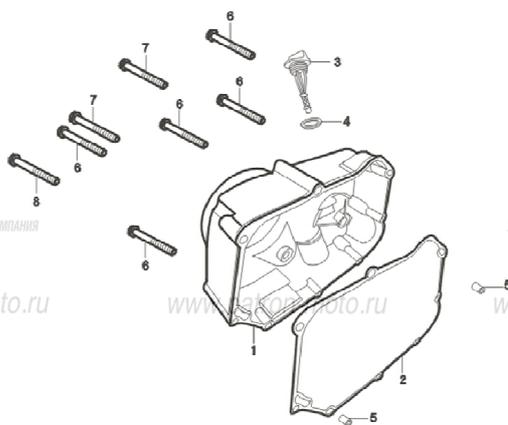
No.	Наименование	Кол-во, шт.
1	КРЫШКА ГОЛОВКИ ЦИЛИНДРА ВЕРХНЯЯ	1
2	КРЫШКА ГОЛОВКИ ЦИЛИНДРА ПРАВАЯ	1
3	КРЫШКА ГОЛОВКИ ЦИЛИНДРА ЛЕВАЯ	1
4	КРЫШКА ЛЮКА РЕГУЛИРОВКИ ГРМ	2
5	ПРОКЛАДКА ВЕРХНЕЙ КРЫШКИ ГОЛОВКИ ЦИЛИНДРА	1
6	ПРОКЛАДКА ПРАВОЙ КРЫШКИ ГОЛОВКИ ЦИЛИНДРА	1
7	ПРОКЛАДКА ЛЕВОЙ КРЫШКИ ГОЛОВКИ ЦИЛИНДРА	1
8	СВЕЧА ЗАЖИГАНИЯ	1
9	БОЛТ М6Х20	2
10	ГАЙКА М6	4
11	ПРОКЛАДКА 6Х13Х2	3
12	ПРОКЛАДКА 6Х13Х2	1
13	БОЛТ М6Х110	1
14	КОЛЬЦО 3,2Х30,8	2
15	ПРОКЛАДКА 1,8Х7,5	1

Рис. 9 ГАЗОРАСПРЕДЕЛИТЕЛЬНЫЙ МЕХАНИЗМ



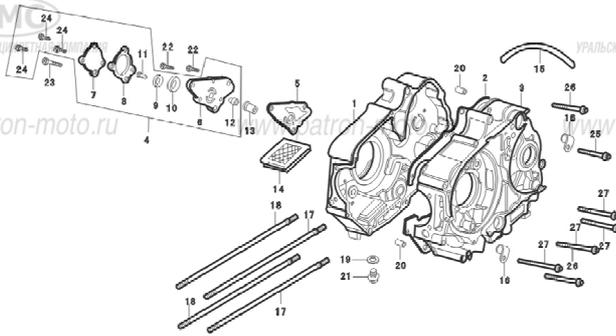
No.	Наименование	Кол-во, шт.
1	САЛЬНИК СТЕРЖНЯ КЛАПАНА	2
2	РАСПРЕДВАЛ	1
3	КОРОМЫСЛА КЛАПАНА В СБ.	2
4	ОСЬ КОРОМЫСЛА	2
5	КЛАПАН ВПУСКНОЙ	1
6	КЛАПАН ВЫПУСКНОЙ	1
7	ПРУЖИНА КЛАПАНА НАРУЖНАЯ	2
8	ПРУЖИНА КЛАПАНА ВНУТРЕННЯЯ	2
9	ТАРЕЛКА КЛАПАНА	2
10	ШАЙБА ОПОРНАЯ ПРУЖИНЫ КЛАПАНА	2
11	СУХАРЬ ЗАПОРНЫЙ КЛАПАНА	4
12	ВИНТ РЕГУЛИРОВОЧНЫЙ	2
13	ГАЙКА РЕГУЛИРОВОЧНОГО ВИНТА	2
14	КОМПЛЕКТ ПРУЖИН КЛАПАНА	2

Рис. 10 КРЫШКА КАРТЕРА ПРАВАЯ В СБ.



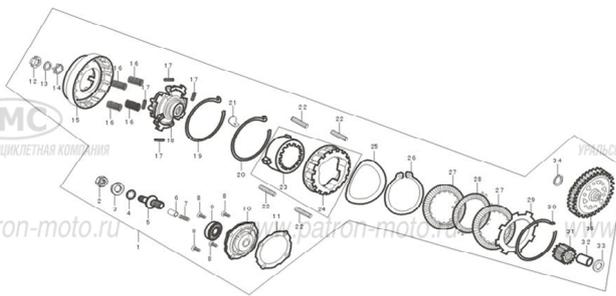
No.	Наименование	Кол-во, шт.
1	КРЫШКА КАРТЕРА ПРАВАЯ	1
2	ПРОКЛАДКА ПРАВОЙ КРЫШКИ КАРТЕРА	2
3	ЩУП КОНТРОЛЯ УРОВНЯ МАСЛА	1
4	КОЛЬЦО 3,5Х18	1
5	ВТУЛКА УСТАНОВОЧНАЯ 8Х12	2
6	ВИНТ М6Х40	5
7	ВИНТ М6Х65	2
8	ВИНТ М6Х35	1

Рис. 11 КАРТЕР В СБ., МАСЛОНАСОС В СБ.



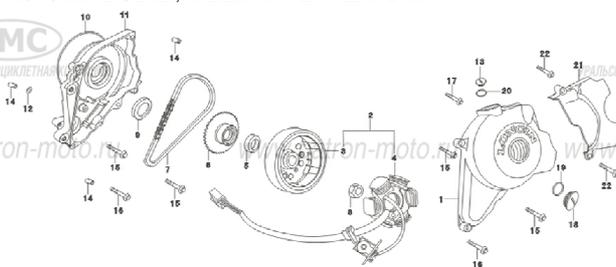
No.	Наименование	Кол-во, шт.
1	ПОЛУКАРТЕР ПРАВЫЙ	1
2	ПРОКЛАДКА КАРТЕРА	1
3	ПОЛУКАРТЕР ЛЕВЫЙ	1
4	МАСЛОНАСОС В СБ.	1
5	ПРОКЛАДКА МАСЛОНАСОСА	1
6		1
7		1
8		1
9		1
10		1
11		1
12		1
13	ВТУЛКА	1
14	СЕТКА МАСЛОНАСОСА	1
15	ШЛАНГ САПУНА	1
16	ФИКСАТОР ШЛАНГА САПУНА	2
17	ШПИЛЬКА КРЕПЛЕНИЯ ЦИЛИНДРА М6Х196	2
18	ШПИЛЬКА КРЕПЛЕНИЯ ЦИЛИНДРА М6Х188	2
19	ШАЙБА 12Х20Х2	1
20	ВТУЛКА УСТАНОВОЧНАЯ 10Х14	2
21	ПРОБКА СЛИВНАЯ КАРТЕРА	1
22	ВИНТ М6Х16	2
23	ВИНТ М6Х22	1
24	ВИНТ М5Х10	3
25	БОЛТ М6Х50	1
26	БОЛТ М6Х60	2
27	БОЛТ М6Х65	3

Рис. 12 СЦЕПЛЕНИЕ В СБ.



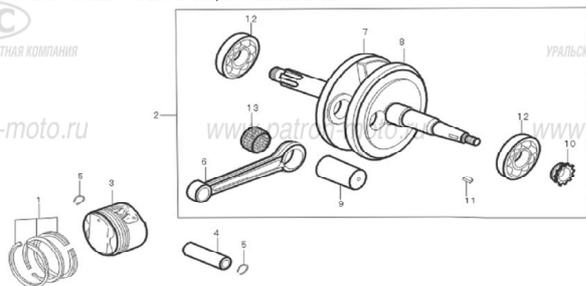
No.	Наименование	Кол-во, шт.
1	СЦЕПЛЕНИЕ В СБ.	1
2		1
3		1
4		1
5		1
6		1
7		1
8		4
9		1
10		1
11		1
12		1
13		1
14		1
15		1
16		4
17		4
18		1
19		1
20		1
21		1
22		4
23		1
24		1
25		1
26		1
27 - 29	КОМПЛЕКТ ДИСКОВ СЦЕПЛЕНИЯ	
27	ДИСК СЦЕПЛЕНИЯ ВЕДУЩИЙ	2
28	ДИСК СЦЕПЛЕНИЯ ВЕДОМЫЙ	1
29	ДИСК СЦЕПЛЕНИЯ ОПОРНЫЙ	2
30		1
31		1
32		1
33		1
34		1
35		1

Рис. 13 МАГНЕТО В СБ., КРЫШКА КАРТЕРА ЛЕВАЯ В СБ.



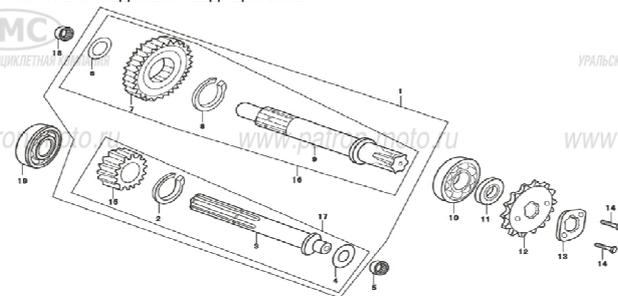
No.	Наименование	Кол-во, шт.
1	КРЫШКА КАРТЕРА ЛЕВАЯ ВНЕШНЯЯ	1
2	МАГНЕТО В СБ.	1
3	РОТОР	1
4	СТАТОР	1
5	САЛЬНИК	1
6	ЗВЕЗДА ЭЛЕКТРОСТАРТЕРА ВЕДОМАЯ	1
7	ЦЕПЬ ЭЛЕКТРОСТАРТЕРА	1
8	ГАЙКА М10Х1,25	1
9	САЛЬНИК 30Х42Х4,5	1
10	КОЛЬЦО УПЛОТНИТЕЛЬНОЕ 107Х2	1
11	КРЫШКА КАРТЕРА ЛЕВАЯ ВНУТРЕННЯЯ	1
12	КОЛЬЦО УПЛОТНИТЕЛЬНОЕ 1,8Х7,5	1
13	ЗАГЛУШКА КОНТРОЛЬНОГО ОТВЕРСТИЯ ЛЕВОЙ КРЫШКИ	1
14	ВТУЛКА УСТАНОВОЧНАЯ 8Х12	3
15	БОЛТ М6Х28	4
16	БОЛТ М6Х50	1
17	БОЛТ	2
18	ЗАГЛУШКА ЦЕНТРАЛЬНОГО ОТВЕРСТИЯ ЛЕВОЙ КРЫШКИ	1
19	КОЛЬЦО УПЛОТНИТЕЛЬНОЕ 27,4Х2,4	1
20	КОЛЬЦО УПЛОТНИТЕЛЬНОЕ	1
21	КРЫШКА КАРТЕРА ЛЕВАЯ ЗАДНЯЯ	1
22	БОЛТ М6Х22	2

Рис. 14 ВАЛ КОЛЕНЧАТЫЙ В СБ., ПОРШЕНЬ В СБ.



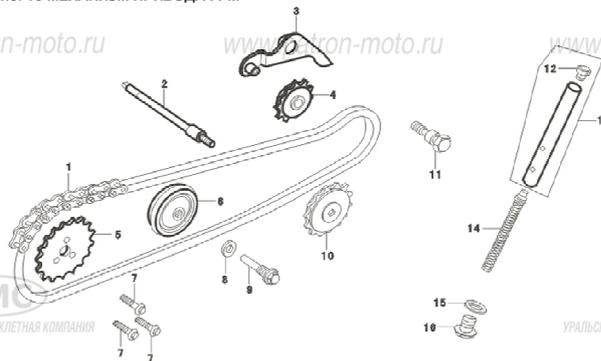
No.	Наименование	Кол-во, шт.
1	КОМПЛЕКТ ПОРШНЕВЫХ КОЛЕЦ	1
2	ВАЛК КОЛЕНЧАТЫЙ В СБ.	1
3	ПОРШЕНЬ	1
4	ПАЛЕЦ ПОРШНЕВОЙ	1
5	КОЛЬЦО СТОПОРНОЕ ПОРШНЕВОГО ПАЛЬЦА	2
6		1
7		1
8		1
9		1
10		1
11	ШПОНКА СЕГМЕНТНАЯ	1
12	ПОДШИПНИК 6304	2
13	ПОДШИПНИК ИГОЛЬЧАТЫЙ	1

Рис. 15 ВАЛ ВЕДОМЫЙ / ВЕДУЩИЙ В СБ.



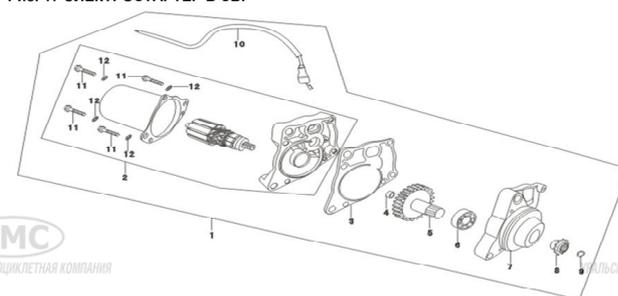
No.	Наименование	Кол-во, шт.
1	КОМПЛЕКТ ВАЛОВ В СБ.	1
2		1
3	ВАЛ ВЕДУЩИЙ	1
4		1
5	ПОДШИПНИК НК14Х20Х12	1
6		1
7		1
8		1
9	ВАЛ ВЕДОМЫЙ	1
10	ПОДШИПНИК	1
11	САЛЬНИК 17Х29Х5	1
12	ЗВЕЗДА ВЕДУЩАЯ	1
13	ПЛАНКА ФИКСИРУЮЩАЯ ВЕДУЩЕЙ ЗВЕЗДЫ	1
14	БОЛТ М6Х8	2
15	ШЕСТЕРНЯ ВЕДУЩАЯ МОТОРНОЙ ПЕРЕДАЧИ	1
16	ВАЛ ВЕДОМЫЙ В СБ.	1
17	ВАЛ ВЕДУЩИЙ В СБ.	1
18	ПОДШИПНИК НК13,5Х22Х12	1
19	ПОДШИПНИК	1

Рис. 16 МЕХАНИЗМ ПРИВОДА ГРМ



No.	Наименование	Кол-во, шт.
1	ЦЕПЬ ПРИВОДА ГРМ	1
2	ВАЛ ЗВЕЗДОЧКИ МАСЛОНАСОСА	1
3	РЫЧАГ НАТЯЖИТЕЛЯ ЦЕПИ ГРМ	1
4	РОЛИК НАТЯЖИТЕЛЯ ЦЕПИ ГРМ	1
5	ЗВЕЗДОЧКА РАСПРЕДВАЛА	1
6	РОЛИК НАПРАВЛЯЮЩИЙ ЦЕПИ ГРМ	1
7	БОЛТ М5Х12	3
8	ШАЙБА 8	1
9	ОСЬ РОЛИКА НАПРАВЛЯЮЩЕГО ЦЕПИ ГРМ	1
10	ЗВЕЗДОЧКА ПРИВОДА МАСЛОНАСОСА	1
11	ОСЬ РЫЧАГА НАТЯЖИТЕЛЯ ЦЕПИ ГРМ	1
12	ТОЛКАТЕЛЬ СТЕРЖНЯ ПРУЖИНЫ НАТЯЖИТЕЛЯ ЦЕПИ	1
13	СТЕРЖЕНЬ ПРУЖИНЫ НАТЯЖИТЕЛЯ ЦЕПИ ГРМ	1
14	ПРУЖИНА НАТЯЖИТЕЛЯ ЦЕПИ ГРМ	1
15	ШАЙБА 14, 2Х20Х1,5	1
16	ПРОБКА М14Х1,5	1

Рис. 17 ЭЛЕКТРОСТАРТЕР В СБ.



No.	Наименование	Кол-во, шт.
1	ЭЛЕКТРОСТАРТЕР В СБ.	1
2		1
3		1
4		1
5		1
6		1
7		1
8		1
9		1
10		1
11		4
12		4