



УРАЛЬСКАЯ МОТОЦИКЛЕТНАЯ КОМПАНИЯ

www.patron-moto.ru



УРАЛЬСКАЯ МОТОЦИКЛЕТНАЯ КОМПАНИЯ

www.patron-moto.ru



УРАЛЬСКАЯ МОТОЦИКЛЕТНАЯ КОМПАНИЯ

www.patron-moto.ru



УРАЛЬСКАЯ МОТОЦИКЛЕТНАЯ КОМПАНИЯ



УРАЛЬСКАЯ МОТОЦИКЛЕТНАЯ КОМПАНИЯ

www.patron-moto.ru

УРАЛЬСКАЯ МОТОЦИКЛЕТНАЯ КОМПАНИЯ



УРАЛЬСКАЯ МОТОЦИКЛЕТНАЯ КОМПАНИЯ

www.patron-moto.ru



УРАЛЬСКАЯ МОТОЦИКЛЕТНАЯ КОМПАНИЯ

www.patron-moto.ru



УРАЛЬСКАЯ МОТОЦИКЛЕТНАЯ КОМПАНИЯ

www.patron-moto.ru

Мотоцикл PATRON SPORT 150
Каталог запасных частей



УРАЛЬСКАЯ МОТОЦИКЛЕТНАЯ КОМПАНИЯ

www.patron-moto.ru



УРАЛЬСКАЯ МОТОЦИКЛЕТНАЯ КОМПАНИЯ

www.patron-moto.ru



УРАЛЬСКАЯ МОТОЦИКЛЕТНАЯ КОМПАНИЯ

www.patron-moto.ru



УРАЛЬСКАЯ МОТОЦИКЛЕТНАЯ КОМПАНИЯ

www.patron-moto.ru



УРАЛЬСКАЯ МОТОЦИКЛЕТНАЯ КОМПАНИЯ

www.patron-moto.ru



УРАЛЬСКАЯ МОТОЦИКЛЕТНАЯ КОМПАНИЯ

www.patron-moto.ru



УРАЛЬСКАЯ МОТОЦИКЛЕТНАЯ КОМПАНИЯ

www.patron-moto.ru



УРАЛЬСКАЯ МОТОЦИКЛЕТНАЯ КОМПАНИЯ

www.patron-moto.ru



УРАЛЬСКАЯ МОТОЦИКЛЕТНАЯ КОМПАНИЯ

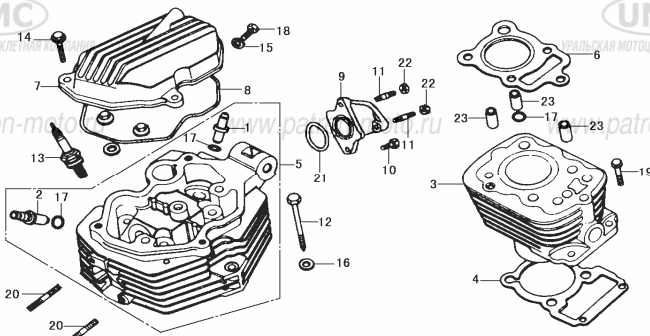
www.patron-moto.ru



УРАЛЬСКАЯ МОТОЦИКЛЕТНАЯ КОМПАНИЯ

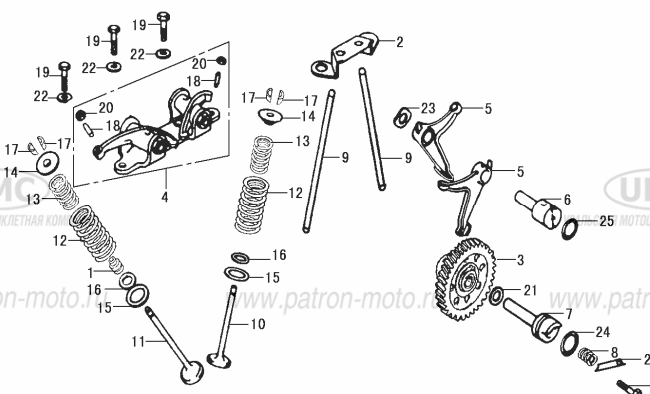
www.patron-moto.ru

Рис. 1 Цилиндр в сб., Головка цилиндра в сб.



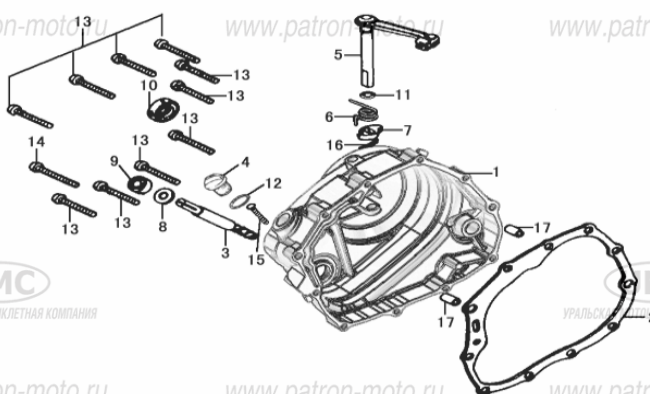
No.	Наименование	Кол-во, шт.
1	Втулка направляющая впускного клапана	1
2	Втулка направляющая выпускного клапана	1
3	Цилиндр	1
4	Прокладка цилиндра	1
5	Головка цилиндра	1
6	Прокладка головки цилиндра	1
7	Крышка головки цилиндра	1
8	Прокладка крышки головки цилиндра	1
9	Патрубок впускной	1
10	Болт М6х20	1
11	Шпилька М6х22	2
12	Болт М8х77	1
13	Свеча зажигания	1
14	Болт М6х28	3
15	Шайба 6	1
16	Шайба 8	1
17	Кольцо уплотнительное	3
18	Болт М6х12	1
19	Болт М6х20	2
20	Шпилька М6х22	2
21	Кольцо уплотнительное 33,5х3	1
22	Гайка М6	2
23	Втулка установочная 10х20	3

Рис. 2 Механизм газораспределения



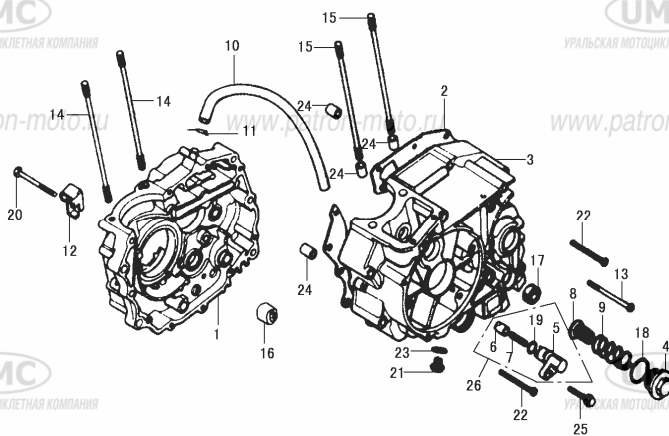
No.	Наименование	Кол-во, шт.
1	Сальник стержня клапана	1
2	Планка направляющая толкателей	1
3	Шестерня распредвала	1
4	Держатель с коромыслами в сб.	1
5	Коромысло распредвала	2
6	Ось коромысел распредвала	1
7	Ось распредвала	1
8	Пружина распредвала	1
9	Толкатель	2
10	Клапан впускной	1
11	Клапан выпускной	1
12	Пружина клапана наружная	2
13	Пружина клапана внутренняя	2
14	Тарелка клапана	2
15	Шайба наружной пружины клапана	2
16	Шайба внутренней пружины клапана	2
17	Сухарь клапана	4
18	Винт регулировочный коромысла	2
19	Болт М8х28	3
20	Контргайка винта регулировочного	2
21	Шайба опорная	1
22	Шайба	3
23	Шайба волнистая	1
24	Кольцо 20х2,5	1
25	Кольцо 17х2,5	1
26	Фиксатор пружины	1
27	Болт М6х12	1

Рис. 3 Крышка картера правая в сб.



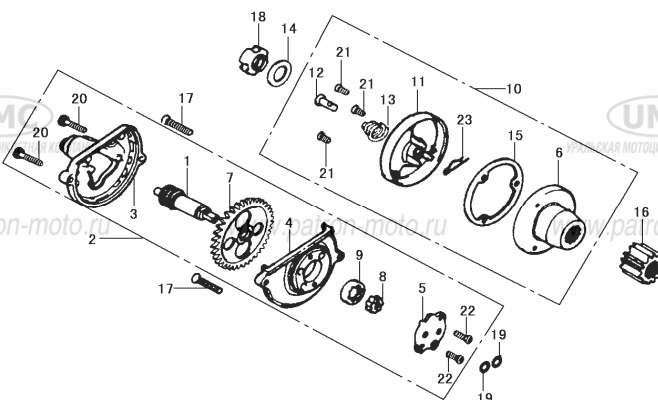
No.	Наименование	Кол-во, шт.
1	Крышка картера правая	1
2	Прокладка правой крышки картера	1
3	Привод тахометра	1
4	Щуп контроля уровня масла	1
5	Ось с поводком привода сцепления	1
6	Пружина оси привода сцепления	1
7	Кулачок привода сцепления	1
8	Шайба опорная	1
9	Сальник 6,5х14,5х7	1
10	Сальник 16х28х7	1
11	Кольцо 6,8х19	1
12	Кольцо 18х3	1
13	Болт М6х40	11
14	Болт М6х50	1
15	Болт М5х30	1
16	Шплинт 2х30	1
17	Втулка установочная 8х14	2

Рис. 4 Картер



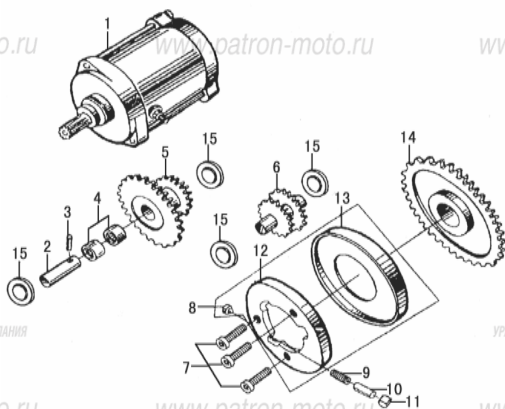
No.	Наименование	Кол-во, шт.
1	Полукартер правый	1
2	Прокладка картера	1
3	Полукартер левый	1
4	Крышка отв. для масляного фильтра	1
5	Клапан редукционный	1
6	Втулка редукционного клапана	1
7	Пружина редукционного клапана	1
8	Элемент сетчатый масляного фильтра	1
9	Пружина фильтрующего элемента	1
10	Шланг сапуна	1
11	Хомутик шланга сапуна	1
12	Держатель троса сцепления	1
13	Болт М6х95	1
14	Шпилька крепления цилиндра	2
15	Шпилька крепления цилиндра	2
16	Подшипник игольчатый НК212810	1
17	Сальник 14х28х7	1
18	Кольцо 35,5х3	1
19	Кольцо 12х2,5	1
20	Болт М6х55	1
21	Пробка сливного отверстия	1
22	Болт М6х50	9
23	Прокладка пробки сливного отверстия	1
24	Втулка установочная 10х40	2
25	Болт М6х25	1
26	Клапан редукционный в сб.	1

Рис. 5 Маслонасос в сб., Центробежный маслоочиститель в сб.



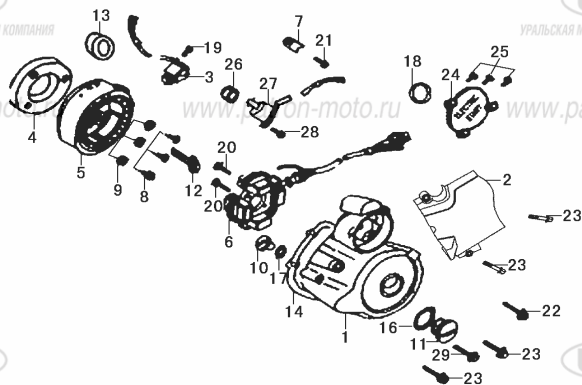
No.	Наименование	Кол-во, шт.
1	Вал привода тахометра	1
2	Маслонасос в сб.	1
3	Корпус вала привода тахометра	1
4	Корпус маслонасоса	1
5	Крышка маслонасоса	1
6	Корпус центробежного маслоочистителя	1
7	Шестерня привода маслонасоса	1
8	ротор маслонасоса внутренний	1
9	ротор маслонасоса наружный	1
10	Центробежный маслоочиститель в сб	1
11	Крышка корпуса центробежного маслоочистителя	1
12	Плунжер маслопривода	1
13	Пружина плунжера маслопривода	1
14	Шайба опорная	1
15	Прокладка	1
16	Шестерня ведущая моторной передачи	1
17	Винт М6х30	2
18	Гайка крепления центробежного маслоочистителя	1
19	Кольцо уплотнительное	1
20	Болт М5х20	2
21	Болт М5х12	3
22	Болт М4х12	3
23	Скрепка	1

Рис. 6 Электростартер



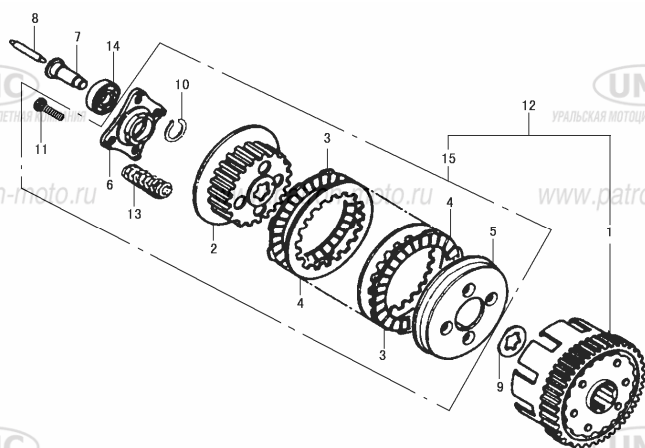
No.	Наименование	Кол-во, шт.
1	Электростартер в сб	1
2	Ось шестерни редуктора эл.стартера	1
3	Штифт 3х16	1
4	Подшипник игольчатый НК101410	2
5	Шестерня редуктора эл.стартера	1
6	Вал промежуточный привода эл.стартера	1
7	Муфта обгонная в сб.	3
8		3
9		3
10		3
11		3
12		1
13		1
14	Шестерня привода электростартера	1
15	Шайба 10	4

Рис. 7 Магнето в сб.



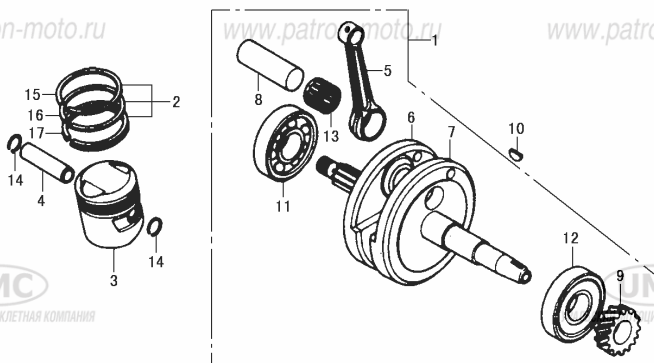
No.	Наименование	Кол-во, шт.
1	Крышка картера левая передняя	1
2	Крышка картера левая задняя	1
3	Датчик системы зажигания	1
4	Корпус обгонной муфты	1
5	Ротор в сб.	1
6	Статор в сб.	1
7	Хомутик	1
8	Винт М8х30	3
9	Шайба 8	3
10	Пробка резьбовая малая	1
11	Пробка резьбовая большая	1
12	Болт	1
13	Сальник 50х34х7	1
14	Прокладка левой передней крышки картера	1
16	Кольцо уплотнительное 27,5х2,5	1
17	Кольцо уплотнительное 13,8х2,5	1
18	Кольцо уплотнительное 63х3	1
19	Винт М5х16	2
20	Винт М5х30	3
21	Болт М6х12	1
22	Болт М6х25	2
23	Болт М6х40	6
24	Крышка редуктора электростартера	1
25	Болт М6х20	3
26	Сальник датчика нейтральной передачи	1
27	Датчик нейтральной передачи	1
28	Винт М6х12	1
29	Болт М6х50	2

Рис. 8 Сцепление в сб.



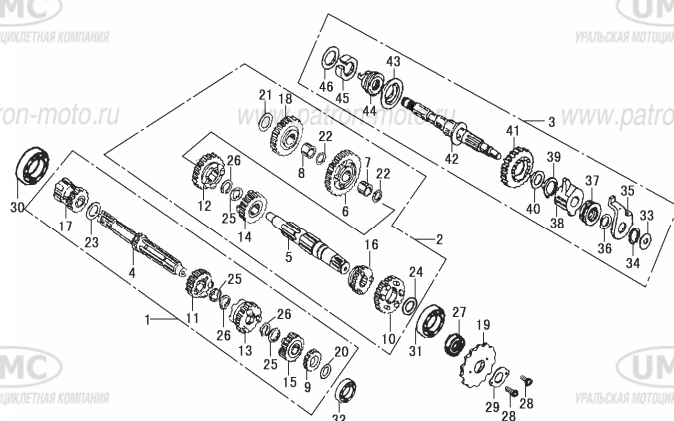
No.	Наименование	Кол-во, шт.
1	Барaban сцепления наружный	1
2	Барaban сцепления внутренний	1
3	Диск сцепления ведущий	5
4	Диск сцепления ведомый	4
5	Диск нажимной	1
6	Фланец механизма выжима сцепления	1
7	Направляющая втулка штока выжима сцепления	1
8	Шток сцепления	1
9	Шайба шлицевая	1
10	Кольцо стопорное 17	1
11	Болт М6х35	4
12	Сцепление в сб.	1
13	Пружина	4
14	Шарикоподшипник радиальный 6001	1
15	Муфта сцепления в сб.	1

Рис. 9 Вал коленчатый в сб., поршень в сб.



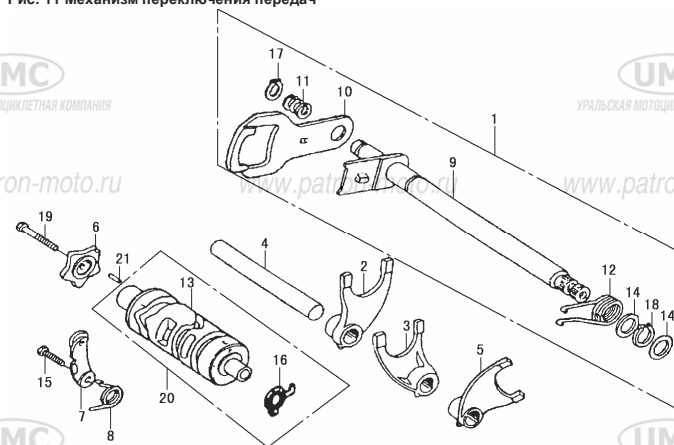
No.	Наименование	Кол-во, шт.
1	Вал коленчатый в сб.	1
2	Комплект поршневых колец	1
3	Поршень	1
4	Палец поршневой	1
5	Шатун	1
6	Полуось правая	1
7	Полуось левая	1
8	Палец кривошипа	1
9	Шестерня привода ГРМ	1
10	Шпонка сегментная	1
11	Шарикоподшипник правый	1
12	Шарикоподшипник левый	1
13	Подшипник нижней головки шатуна	2
14	Кольцо стопорное поршневого пальца	1
15	Кольцо поршневое 1	1
16	Кольцо поршневое 2	1
17	Кольцо поршневое комбинированное	1

Рис. 10 Коробка передач



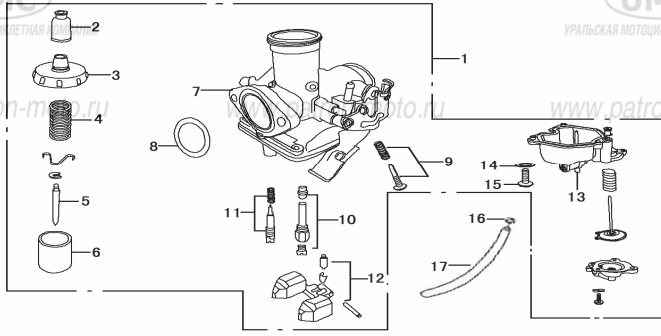
No.	Наименование	Кол-во, шт.
1	Вал ведущий в сб.	1
2	Вал ведомый в сб.	1
3	Вал кик-стартера в сб.	1
4	Вал ведущий	1
5	Вал ведомый	1
6	Шестерня ведомого вала 1 передачи	1
7	Втулка	1
8	Втулка	1
9	Шесретня ведущего вала 2 передачи	1
10	Шесретня ведомого вала 2 передачи	1
11	Шестерня ведущего вала 3 передачи	1
12	Шестерня ведомого вала 3 передачи	1
13	Шестерня ведущего вала 4 передачи	1
14	Шестерня ведомого вала 4 передачи	1
15	Шестерня ведущего вала 5 передачи	1
16	Шестерня ведомого вала 5 передачи	1
17	Шестерня кик-стартера	1
18	Шестерня кик-стартера промежуточная	1
19	Звезда ведущая	1
20	Шайба опорная	1
21	Шайба опорная	1
22	Шайба опорная	2
23	Шайба опорная	1
24	Шайба опорная	1
25	Шайба опорная	3
26	Кольцо	3
27	Сальник 20x34x7	1
28	Болт М6x10	1
29	Пластина фиксирующая	1
30	Подшипник 6106	1
31	Подшипник 6204	1
32	Подшипник 6202	1
33	Шайба опорная	1
34	Кольцо стопорное 16	1
35	Пластина направляющая	1
36	Шайба опорная	1
37	Пружина храповика	1
38	Храповик кик-стартера	1
39	Кольцо	1
40	Шайба опорная	1
41	Шестерня вала кик-стартера	1
42	Вал кик-стартера	1
43	Опора пружины кик-стартера	1
44	Пружина кик-стартера	1
45	Хомут	1
46	Шайба опорная	1

Рис. 11 Механизм переключения передач



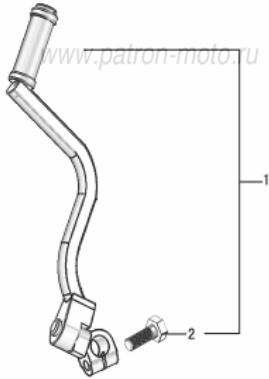
No.	Наименование	Кол-во, шт.
1	Вал переключения передач в сб.	1
2	Вилка переключения передач правая	1
3	Вилка переключения передач центральная	1
4	Ось вилок переключения передач	1
5	Вилка переключения передач левая	1
6	Кулачок фиксатора механизма переключения	1
7	Фиксатор	1
8	Пружина фиксатора	1
9	Вал переключения передач	1
10	Пластина вала переключения	1
11	Пружина пластины вала переключения	1
12	Пружина возвратная вала переключения	1
13	Барабан переключения передач	1
14	Шайба опорная	2
15	Болт М6x20	1
16	Плата контактная	1
17	Кольцо стопорное 12	1
18	Кольцо стопорное 14	1
19	Болт М6x25	1
20	Барабан переключения передач с контактной платой	1
21	Штифт В 4x10	1

Рис. 12 Карбюратор в сб.



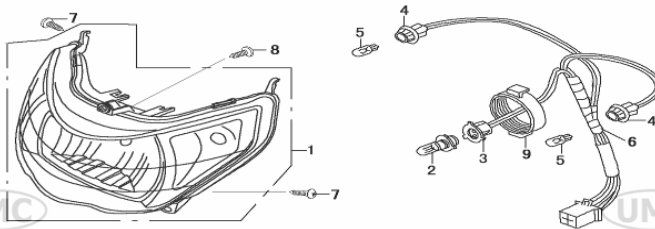
No.	Наименование	Кол-во, шт.
1	Карбюратор в сб.	1
2		1
3		1
4		1
5		1
6		1
7		1
8		1
9		1
10		1
11		1
12		1
13		1
14		3
15		3
16	Зажим	1
17	Трубка	1

Рис. 13 Педаль кик-стартера



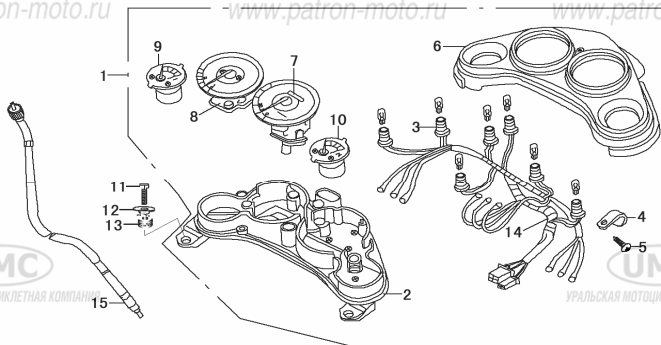
No.	Наименование	Кол-во, шт.
1	Педаль кик-стартера в сб.	1
2	Болт М8х25	1

Рис. 14 Фара в сб.



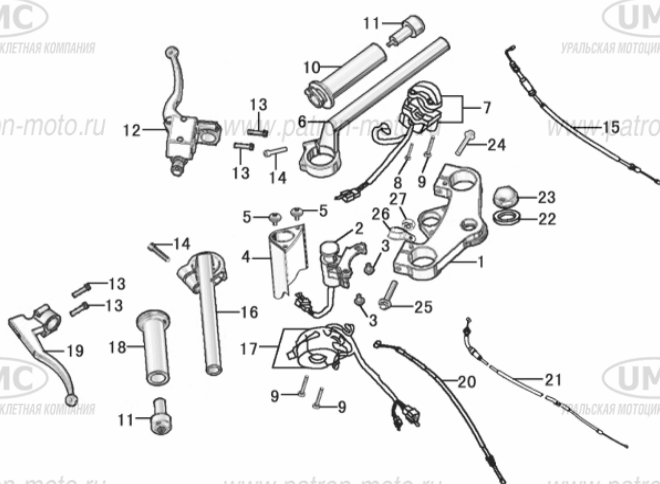
No.	Наименование	Кол-во, шт.
1	Головной блок-фара	1
2	Лампа фары 35W/35W	1
3	Патрон лампы головного света	1
4	Патрон лампы стояночного света	1
5	Лампа 3W	2
6		1
7	Саморез ST 4,2x12	6
8	Саморез ST 2,9x9,5	4
9	Колпак установочный	2
1-9	Фара в сб.	1

Рис. 15 Комбинация приборов



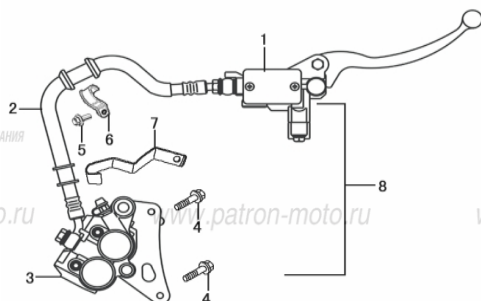
No.	Наименование	Кол-во, шт.
1	Комбинация приборов	1
2	Основание комбинации приборов	1
3	Патрон лампы подсветки	1
4	Держатель жгута проводов комбинации приборов	1
5	Винт крепления держателя (М4х14)	1
6	Крышка комбинации приборов	1
7	Спидометр с наличием одометра	1
8	Тахометр	1
9	Указатель уровня топлива в баке	1
10	Указатель уровня заряда аккумуляторной батареи	1
11	Болт М6х20	2
12		2
13	Прокладка	2
14	Жгут проводов комбинации приборов	1
15	Трос привода спидометра	1

Рис. 16 Руль в сб.



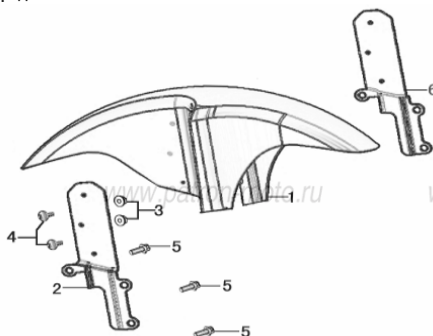
No.	Наименование	Кол-во, шт.
1	Мостик верхний	1
2	Замок зажигания	1
3	Болт М6х12	2
4	Корпус замка зажигания	1
5	Болт М6х16	2
6	Элемент рулевой (клипон) правый	1
7	Переключатель руля правый	1
8	Винт М5х25	1
9	Винт М5х30	3
10	Рукоятка руля правая	1
11	Стабилизатор	2
12	Рычаг тормоза	1
13	Болт М6х22	4
14	Болт М8х32	2
15	Трос газа	1
16	Элемент рулевой (клипон) левый	1
17	Переключатель руля левый	1
18	Рукоятка руля левая	1
19	Рычаг сцепления	1
20	Трос сцепления	1
21	Трос пускового обогатителя	1
22	Шайба верхнего мостика	1
23	Гайка верхнего мостика	1
24	Болт М8х45	1
25	Болт М8х55	1
26	Держатель тросов	1
27	Гайка М8	1

Рис. 17 Система тормозная переднего колеса в сб.



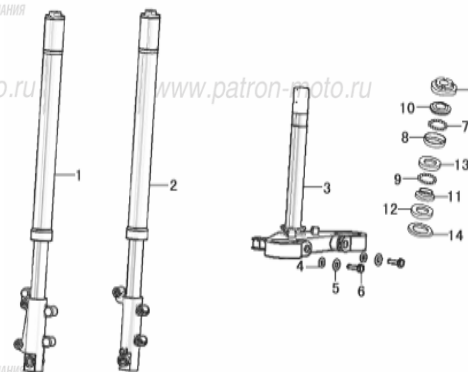
No.	Наименование	Кол-во, шт.
1	Цилиндр тормозной передний	1
2	Шланг переднего тормозного суппорта	1
3	Суппорт тормозной передний	1
4	Болт М8х25	2
5	Болт М6х12	1
6	Держатель тормозного шланга верхний	1
7	Держатель тормозного шланга нижний	1
8	Система тормозная переднего колеса в сб.	1

Рис. 18 Крыло переднее



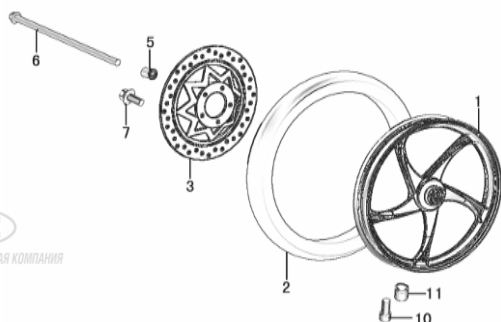
No.	Наименование	Кол-во, шт.
1	Крыло переднее	1
2	Кронштейн крепления переднего крыла левый	1
3	Гайка М6	1
4	Винт 5х10	4
5	Болт М8х12	6
6	Кронштейн крепления переднего крыла правый	1

Рис. 19 Вилка передняя в сб.



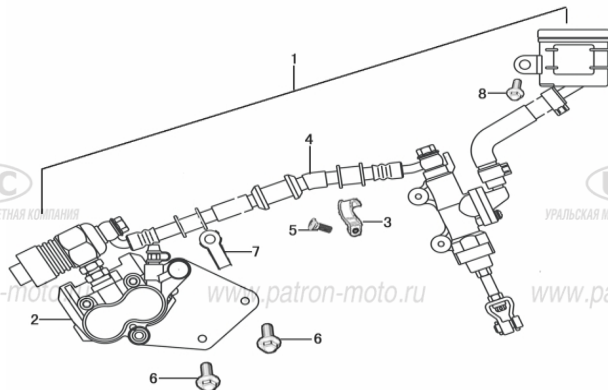
No.	Наименование	Кол-во, шт.
1	Перо переднее в сб. правое	1
2	Перо переднее в сб. левое	1
3	Колонка рулевая	1
4	Шайба 10	2
5	Шайба 10	2
6	Болт M10x35	2
7	Шарикоподшипник рулевой колонки	21
8	Кольцо нижнее верхнего шарикоподшипника	1
9	Шарикоподшипник рулевой колонки	21
10	Кольцо верхнее верхнего шарикоподшипника	1
11	Кольцо нижнее нижнего шарикоподшипника	1
12	Кольцо пылезащитное	1
13	Кольцо верхнее нижнего шарикоподшипника	1
14	Шайба рулевой колонки	1
15	Гайка рулевой колонки	1

Рис. 20 Колесо переднее в сб.



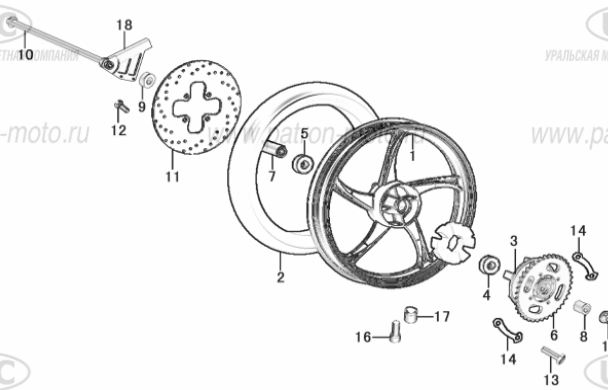
No.	Наименование	Кол-во, шт.
1	Диск переднего колеса	1
2	Покрышка переднего колеса 70/90-17	1
3	Диск тормозной передний	1
4	Редуктор привода спидометра	1
5	Втулка переднего колеса	1
6	Ось переднего колеса	1
7	Болт M6x20	5
8	Гайка M12	1
9	Винт M5x16	1
10	Золотник безкамерной шины	1
11	Колпачок золотника безкамерной шины	1

Рис. 21 Система тормозная заднего колеса в сб.



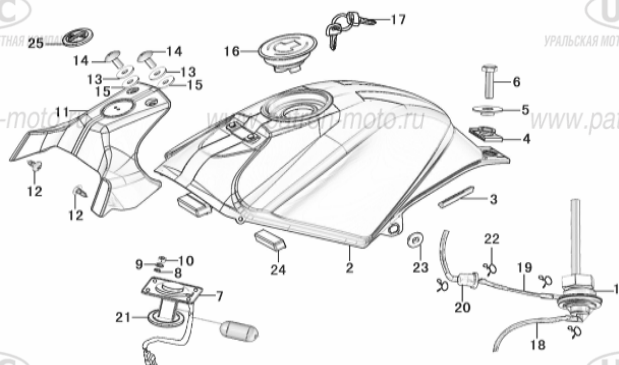
No.	Наименование	Кол-во, шт.
1	Система тормозная заднего колеса в сб.	1
2	Суппорт тормозной задний	1
3	Держатель тормозного шланга	1
4	Шланг заднего тормозного суппорта	1
5	Болт M5x16	1
6	Болт M8x18	2
7	Пластина фиксирующая	1
8	Болт M6x12	1

Рис. 22 Колесо заднее в сб.



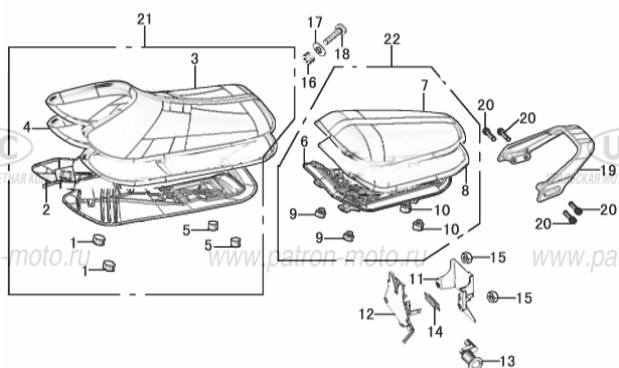
No.	Наименование	Кол-во, шт.
1	Диск заднего колеса	1
2	Покрышка заднего колеса 100/80-17	1
3	Звезда заднего колеса в сб.	1
4	Подшипник	1
5	Сальник	1
6	Звезда заднего колеса	1
7	Втулка	1
8	Втулка заднего колеса левая	1
9	Втулка заднего колеса правая	1
10	Ось заднего колеса	1
11	Диск тормозной задний	1
12	Болт M8x25	4
13	Болт M8x25	4
14	Пластина фиксирующая	2
15	Гайка M14	1
16	Золотник безкамерной шины	1
17	Колпачок золотника безкамерной шины	1
18	Защита тормозного суппорта заднего колеса	1

Рис. 23 Бензобак в сб.



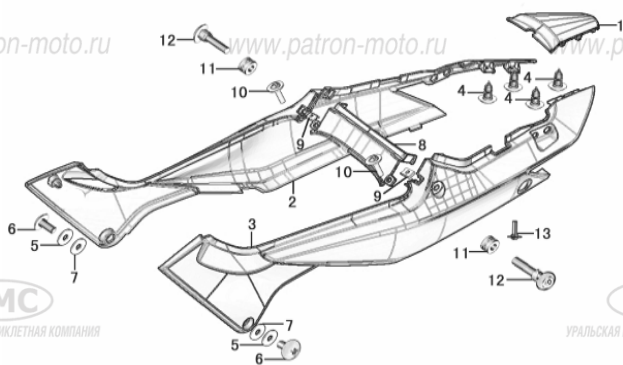
№.	Наименование	Кол-во, шт.
1	Бензокраник в сб.	1
2	Бензобак	1
3	Прокладка	2
4	Прокладка	1
5	Шайба	1
6	Болт М8х30	1
7	Датчик уровня топлива	1
8	Шайба 6	4
9	Шайба 6	4
10	Гайка М6	4
11	Накладка бензобака	1
12	Саморез ST4,2x12	2
13	Шайба 6	2
14	Болт М6х12	2
15	Прокладка	2
16	Замок бензобака	1
17	Ключ замка бензобака	1
18	Шланг топливный	1
19	Шланг топливный	2
20	Фильтр топливный	1
21	Шайба	1
22	Зажим	6
23	Кольцо	2
24	Прокладка	1
25	Знак товарный	1

Рис. 24 Седло



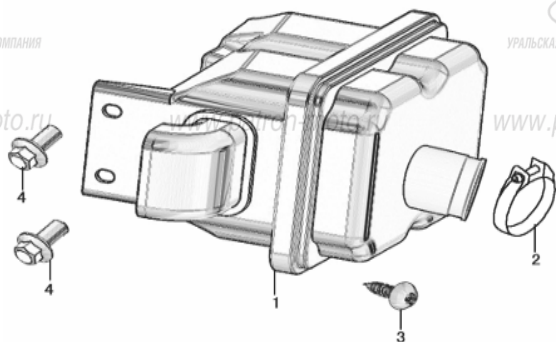
№.	Наименование	Кол-во, шт.
1	Втулка	2
2	Основание переднего седла	1
3	Чехол переднего седла	1
4	Подушка переднего седла	1
5	Втулка	2
6	Основание заднего седла	1
7	Чехол заднего седла	1
8	Подушка заднего седла	1
9	Втулка	2
10	Втулка	2
11	Зажим замка седла	1
12		1
13	Замок седла	1
14	Пружина возвратная	1
15	Гайка М6	2
16	Прокладка	1
17		1
18	Болт М6х25	1
19	Рукоятка задняя	1
20	Болт М8х40	4
21	Седло переднее	1
22	Седло заднее	1

Рис. 25 Обтекатели седла



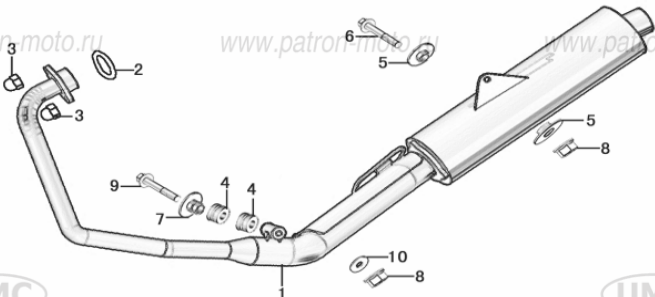
№.	Наименование	Кол-во, шт.
1	Обтекатель седла задний	1
2	Обтекатель седла правый	1
3	Обтекатель седла левый	1
4	Саморез ST4,2x8	4
5	Шайба 6	2
6	Болт М6х16	2
7	Прокладка	2
8	Облицовка межседельная	1
9	Гайка М5	2
10	Болт М5х9	2
11	Втулка фиксирующая боковой крышки	2
12	Болт М6х22	2
13	Винт М5х16	2

Рис. 26 Воздухофильтр в сб.



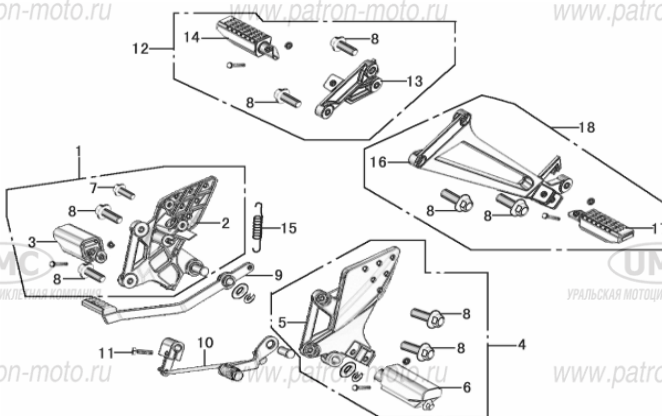
No.	Наименование	Кол-во, шт.
1	Воздухофильтр в сб.	1
2	Хомут	1
3	Саморез ST4,8x20	6
4	Болт М6х16	2

Рис. 27 Глушитель в сб.



No.	Наименование	Кол-во, шт.
1	Глушитель в сб.	1
2	Прокладка выпускной трубы	1
3	Гайка М6	2
4	Прокладка	2
5	Шайба	2
6	Болт М8х35	1
7	Шайба	1
8	Гайка М8	2
9	Болт М8х50	1
10	Шайба 10	1

Рис. 28 Подножка водителя, пассажира



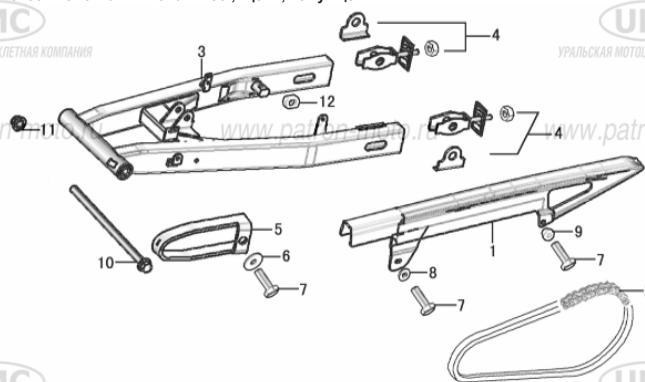
No.	Наименование	Кол-во, шт.
1	Подножка водителя правая с кронштейном в сб.	1
2	Кронштейн подножки водителя правый	1
3	Подножка водителя правая	1
4	Подножка водителя левая с кронштейном в сб.	1
5	Кронштейн подножки водителя левый	1
6	Подножка водителя левая	1
7	Болт М6х20	2
8	Болт М8х20	8
9	Педал заднего тормоза	1
10	Педал переключения передач	1
11	Болт М6х16	1
12	Подножка пассажира правая с кронштейном в сб.	1
13	Кронштейн подножки пассажира правый	1
14	Подножка пассажира правая	1
15	Пружина	1
16	Кронштейн подножки пассажира левый	1
17	Подножка пассажира левая	1
18	Подножка пассажира левая с кронштейном в сб.	1

Рис. 29 Упор боковой



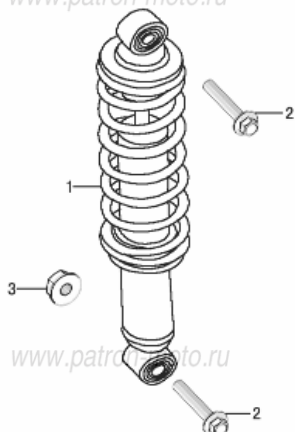
No.	Наименование	Кол-во, шт.
1	Упор боковой	1
2	Болт М10х35	1
3	Гайка М10	1
4	Комплект пружин бокового упора	1

Рис. 30 Вилка маятниковая в сб., Цепь, кожух цепи



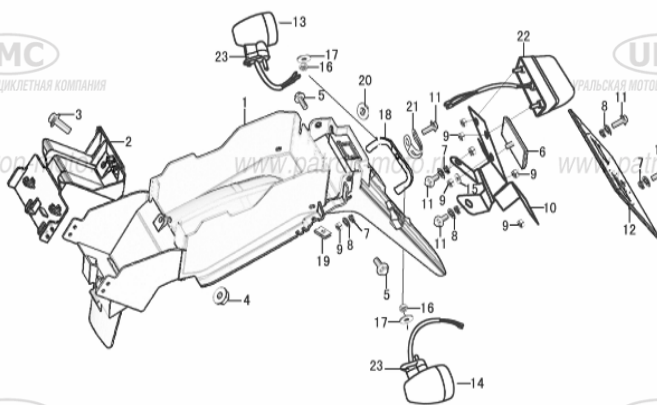
No.	Наименование	Кол-во, шт.
1	Кожух цепи	1
2	Цепь	1
3	Вилка маятниковая	1
4	Натяжитель цепи в сб.	2
5	Слайдер маятниковой вилки	1
6	Шайба 6	1
7	Болт М6х12	3
8	Шайба	1
9	Шайба	1
10	Ось маятниковой вилки	1
11	Гайка М14	1
12		1

Рис. 31 Амортизатор задний



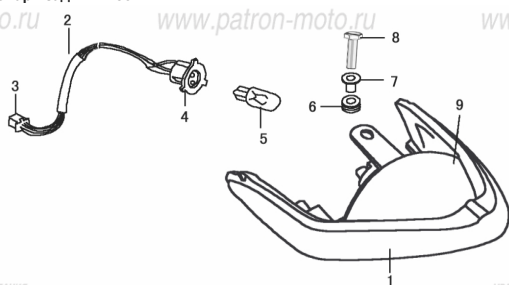
No.	Наименование	Кол-во, шт.
1	Амортизатор задний	1
2	Болт М10х45	2
3	Гайка М10	1

Рис. 32 Крыло заднее



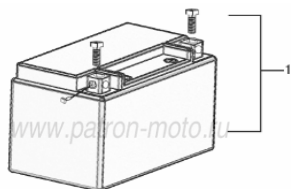
No.	Наименование	Кол-во, шт.
1	Крыло заднее	1
2	Отсек аккумуляторный	1
3	Болт М6х20	1
4	Гайка М6	1
5	Болт М6х10	2
6	Отражатель задний	1
7	Шайба 6	7
8	Шайба 6	7
9	Гайка М6	8
10	Кронштейн номерного знака	1
11	Болт М6х16	4
12	Пластина номерного знака	1
13	Указатель поворота задний правый	1
14	Указатель поворота задний левый	1
15	Шайба 6	1
16	Гайка М6	2
17	Шайба 6	2
18	Кронштейн	1
19	Гайка М5	2
20	Прокладка	2
21	Крючок	1
22	Подсветка номерного знака	1
23	Прокладка	2

Рис. 33 Фонарь задний в сб.



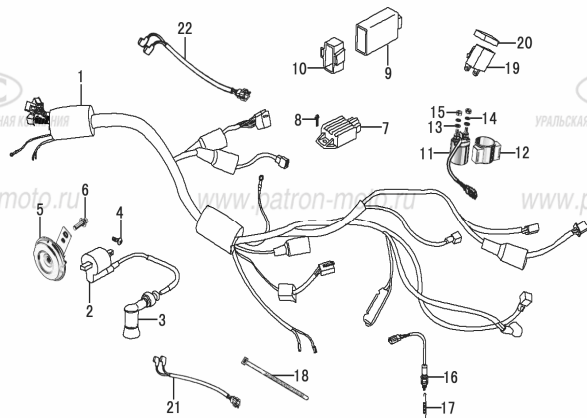
No.	Наименование	Кол-во, шт.
1	Обтекатель заднего фонаря	1
2	Жгут заднего фонаря	1
3	Колодочный разъем жгута заднего фонаря	1
4	Патрон лампы заднего фонаря	1
5	Лампа заднего фонаря 12V, 10/3W	1
6	Втулка резиновая крепления заднего фонаря	1
7	Втулка распорная	1
8	Болт М6 х 20	1
9	Корпус заднего фонаря	1
1-9	Фонарь задний в сб.	

Рис. 34 Аккумулятор



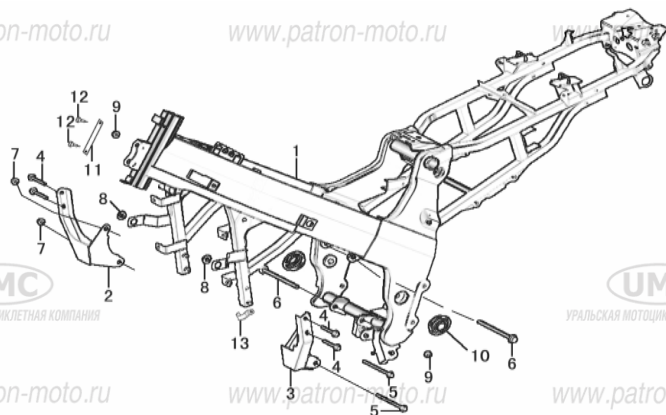
No.	Наименование	Кол-во, шт.
1	Аккумулятор	1

Рис. 35 Детали электрооборудования



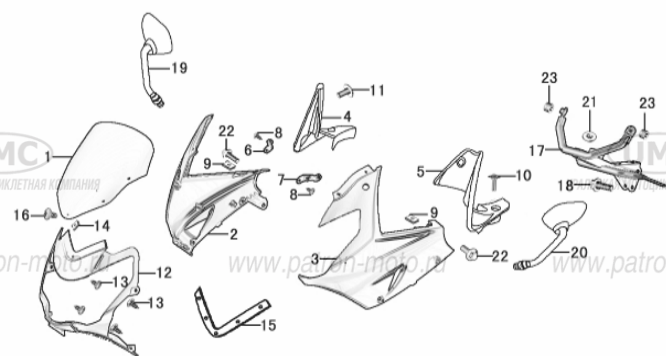
No.	Наименование	Кол-во, шт.
1	Жгут главный в сб.	1
2	Катушка зажигания	1
3	Колпачок свечной	1
4	Болт М5х16	2
5	Сигнал звуковой	1
6	Болт М5х16	1
7	Выпрямитель-регулятор	1
8	Болт М6х16	1
9	Коммутатор	1
10	Чехол коммутатора	1
11	Реле стартера	1
12	Чехол реле стартера	1
13	Шайба 6	2
14	Шайба 6	2
15	Гайка М6	4
16	Включатель стоп-сигнала заднего тормоза	1
17	Пружина	1
18	Зажим пластиковый	5
19	Реле поворотов	1
20	Чехол реле поворотов	1
21	Провод включателя стоп-сигнала переднего тормоза	1
22		1

Рис. 36 Рама в сб.



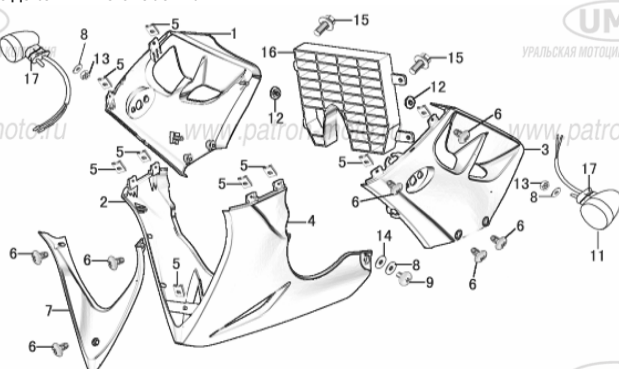
No.	Наименование	Кол-во, шт.
1	Рама	1
2		1
3		1
4		4
5		2
6		2
7		6
8		2
9		2
10		2
11		1
12		2
13		1
1-13	Рама в сб.	

Рис. 37 Детали верхнего пластика



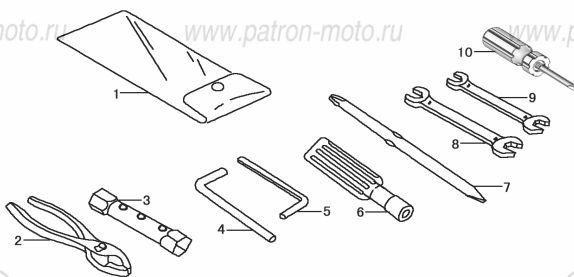
No.	Наименование	Кол-во, шт.
1	Щиток ветровой	1
2	Обтекатель фары правый	1
3	Обтекатель фары левый	1
4	Обтекатель декоративный фары правый	1
5	Обтекатель декоративный фары левый	1
6		1
7		1
8	Саморез ST4,2x8	4
9	Гайка М5	2
10	Болт М5х16	2
11	Болт М5х8	2
12	Облицовка фары	1
13	Саморез ST4,2x12	4
14	Гайка	5
15		1
16	Болт	5
17	Кронштейн комбинации приборов	1
18	Болт М8х35	2
19	Зеркало заднего вида правое	1
20	Зеркало заднего вида левое	1
21	Прокладка	1
22	Болт М6х10	2
23	Прокладка	2

Рис. 38 Детали нижнего пластика



No.	Наименование	Кол-во, шт.
1	Обтекатель верхний правый	1
2	Обтекатель нижний правый	1
3	Обтекатель верхний левый	1
4	Обтекатель нижний левый	1
5	Гайка М5	10
6	Болт М5х10	10
7	Облицовка передняя нижняя	1
8	Шайба 6	4
9	Болт М6х16	2
10	Указатель поворота передний правый	1
11	Указатель поворота передний левый	1
12	Прокладка	2
13	Гайка М6	2
14	Прокладка	2
15	Болт М8х16	4
16	Решетка декоративная	1
17	Прокладка	2

Рис. 39 Комплект инструмента



No.	Наименование	Кол-во, шт.
1	Сумка инструментальная	1
2	Плоскогубцы	1
3	Ключ свечной	1
4	Шестигранник К6	1
5	Шестигранник К5	1
6	Рукоятка отвертки	1
7	Отвертка	1
8	Ключ 8х10	1
9	Ключ 12х14	1
10	Отвертка	1