



УРАЛЬСКАЯ МОТОЦИКЛЕТНАЯ КОМПАНИЯ

www.patron-moto.ru



УРАЛЬСКАЯ МОТОЦИКЛЕТНАЯ КОМПАНИЯ

www.patron-moto.ru

www.patron-moto.ru

www.patron-moto.ru



УРАЛЬСКАЯ МОТОЦИКЛЕТНАЯ КОМПАНИЯ

www.patron-moto.ru



УРАЛЬСКАЯ МОТОЦИКЛЕТНАЯ КОМПАНИЯ



УРАЛЬСКАЯ МОТОЦИКЛЕТНАЯ КОМПАНИЯ

www.patron-moto.ru

www.patron-moto.ru

www.patron-moto.ru

www.patron-moto.ru

www.patron-moto.ru



УРАЛЬСКАЯ МОТОЦИКЛЕТНАЯ КОМПАНИЯ



УРАЛЬСКАЯ МОТОЦИКЛЕТНАЯ КОМПАНИЯ

www.patron-moto.ru

www.patron-moto.ru

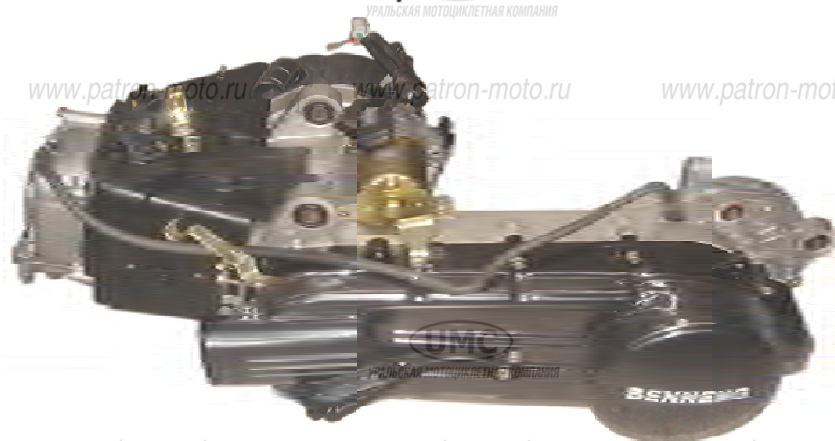
www.patron-moto.ru

www.patron-moto.ru

www.patron-moto.ru



УРАЛЬСКАЯ МОТОЦИКЛЕТНАЯ КОМПАНИЯ



4-х тактный двигатель объемом 150 см³
[Скутеры PATRON JOKER 150 (Z), STILET 150 (Z)]
Каталог запасных частей



УРАЛЬСКАЯ МОТОЦИКЛЕТНАЯ КОМПАНИЯ

www.patron-moto.ru



УРАЛЬСКАЯ МОТОЦИКЛЕТНАЯ КОМПАНИЯ

www.patron-moto.ru

www.patron-moto.ru

www.patron-moto.ru



УРАЛЬСКАЯ МОТОЦИКЛЕТНАЯ КОМПАНИЯ

www.patron-moto.ru



УРАЛЬСКАЯ МОТОЦИКЛЕТНАЯ КОМПАНИЯ

www.patron-moto.ru



УРАЛЬСКАЯ МОТОЦИКЛЕТНАЯ КОМПАНИЯ

www.patron-moto.ru

www.patron-moto.ru

www.patron-moto.ru



УРАЛЬСКАЯ МОТОЦИКЛЕТНАЯ КОМПАНИЯ

www.patron-moto.ru



УРАЛЬСКАЯ МОТОЦИКЛЕТНАЯ КОМПАНИЯ

www.patron-moto.ru



УРАЛЬСКАЯ МОТОЦИКЛЕТНАЯ КОМПАНИЯ

www.patron-moto.ru

www.patron-moto.ru

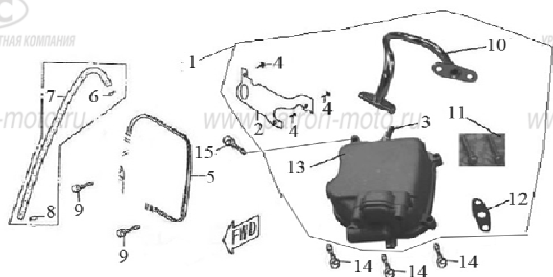
www.patron-moto.ru



УРАЛЬСКАЯ МОТОЦИКЛЕТНАЯ КОМПАНИЯ

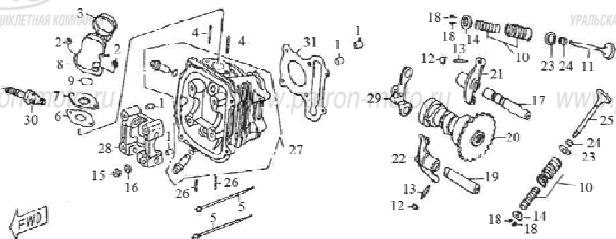
www.patron-moto.ru

Рис. 1 Крышка головки цилиндра



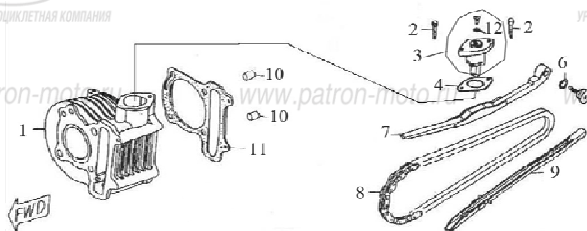
ПОЗ.	НАИМЕНОВАНИЕ	К-ВО
1	крышка головки цилиндра ЕЕС	1
2		1
3		1
4		3
5	прокладка крышки головки цилиндра	1
6	хомут	1
7	шланг сапуна	1
8	хомут	1
9	болт М6×25	2
10		1
11	болт М6×25	2
12	прокладка	1
13	крышка головки цилиндра	1
14	болт М6×35	4
15	болт М6×55	1

Рис. 2 Головка цилиндра в сборе с ГРМ



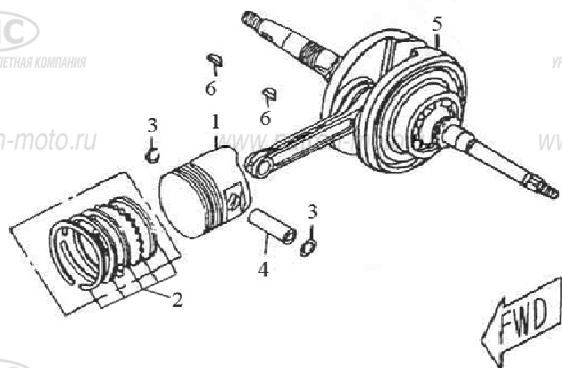
ПОЗ.	НАИМЕНОВАНИЕ	К-ВО
1	штулка установочная	4
2	гайка М6	2
3	хомут	1
4	шпилька крепления впускного патрубку	2
5	болт М6Х100	1
6	прокладка впускного патрубку	1
7	прокладка термоизоляционная впускного патрубку	1
8	патрубок впускной	1
9	кольцо уплотнительное 27×2.0	1
10	пружина клапана	2
11	клапан впускной	1
12	контргайка регулировочного винта	2
13	винт регулировочный коромысла	2
14	тарелка клапана	2
15	гайка М8	4
16	шайба 8	4
17	ось коромысла впускного клапана	1
18	сухарь запорный клапана	4
19	ось коромысла выпускного клапана	1
20	распредел	1
21	коромысло впускного клапана	1
22	коромысло выпускного клапана	1
23	шайба опорная пружины клапана	1
24	сальник стержня клапана	2
25	клапан выпускной	1
26	шпилька крепления выпускной трубы М6×32	2
27	головка цилиндра	1
28	крышка опоры распредел	1
29	стопор обратного вращения	1
30	свеча зажигания	1
31	прокладка головки цилиндра	1

Рис. 3 ЦИЛИНДР В СБ.



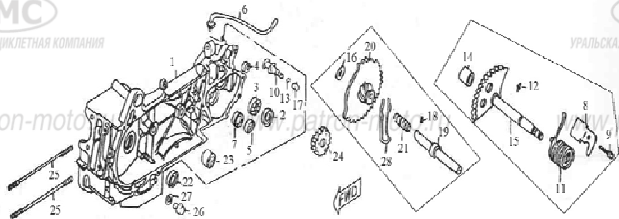
ПОЗ.	НАИМЕНОВАНИЕ	К-ВО
1	цилиндр	1
2	болт М6×20	2
3	натяжитель цепи распредел	1
4	прокладка натяжителя цепи	1
5	палец (ось) успокоителя	1
6	кольцо уплотнительное 15.2×1.5	1
7	шина натяжителя цепи распредел	1
8	цепь привода распредел	1
9	успокоитель цепи распредел	1
10	штулка установочная 10×16	2
11	прокладка цилиндра	1
12	кольцо уплотнительное 9.5×1.5	1

Рис. 4 Вал коленчатый в сб., поршень в сб.



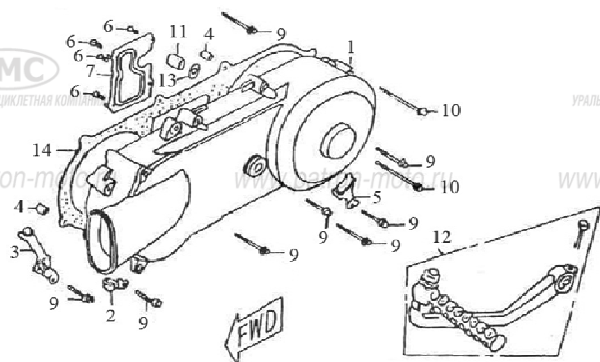
ПОЗ.	НАИМЕНОВАНИЕ	К-ВО
1	поршень	1
2	комплект поршневых колец	1
3	кольцо стопорное пальца поршневого	2
4	палец поршня	1
5	вал коленчатый в сб.	1
6	шпонка сегментная	2

Рис. 5 Полукартер левый в сб., Кик-стартер в сб.



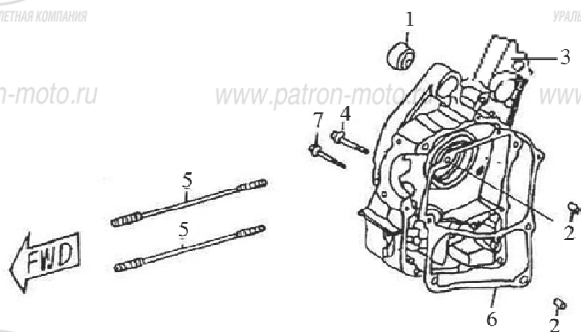
ПОЗ.	НАИМЕНОВАНИЕ	К-ВО
1	полукартер левый	1
2	сальник 27×42×7	1
3	шарикоподшипник радиальный 6004	1
4	сайлентблок крепления двигателя задний	1
5	шарикоподшипник радиальный 6002	1
6	шланг сапуна редуктора	1
7	шарикоподшипник радиальный 6301	1
10	опора тормозных колодок	1
8		1
9		1
11	вал кик-стартера в сб.	1
12		1
14		1
15		1
13	кольцо уплотнительное 7,5×1,5	1
17	гайка М8	1
16		1
18		1
19		1
20	шестерня кик-стартера в сб.	1
21		1
28		1
22	сальник 19,8×30×5	1
23	сайлентблок крепления двигателя передний	1
24	шестерня кик-стартера ведомая	1
25	шпилька крепления цилиндра М8Х196,5	2
26	пробка сливная картера	1
27	шайба М12×1,5×15	1

Рис. 6 Крышка картера левая в сб.



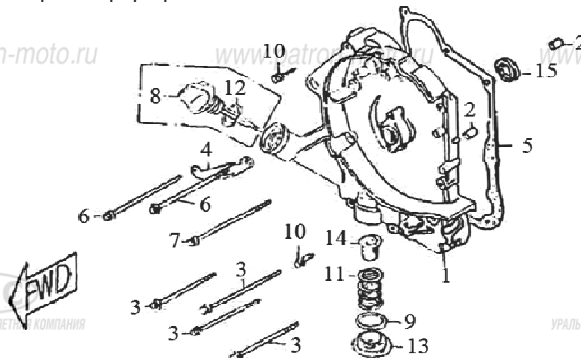
ПОЗ.	НАИМЕНОВАНИЕ	К-ВО
1	крышка картера левая	1
2	фиксатор	1
3	фиксатор троса газа	1
4	втулка установочная 8Х14	2
5	фиксатор троса тормоза	1
6	винт ST4,2×8-С-Н	4
7	пластина	1
8		1
9	болт М6×40	8
10	болт М6×65	2
11	втулка	1
12	педаль кик-стартера в сб.	1
13	шайба	1
14	прокладка левой крышки картера	1

Рис. 7 Полукартер правый в сб.



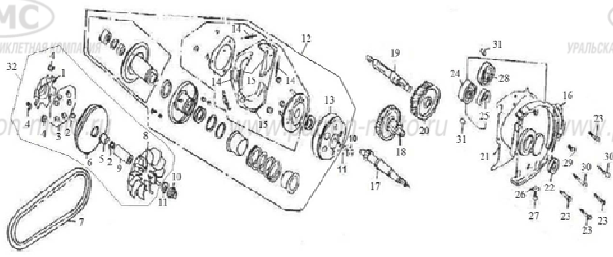
ПОЗ.	НАИМЕНОВАНИЕ	К-ВО
1	сайлентблок крепления двигателя передний	1
2	втулка установочная 8×14	2
3	полукартер правый	1
4	болт М6×50	2
5	шпилька крепления цилиндра М8Х185,5	2
6	прокладка картера	1

Рис. 8 Крышка картера правая в сб.



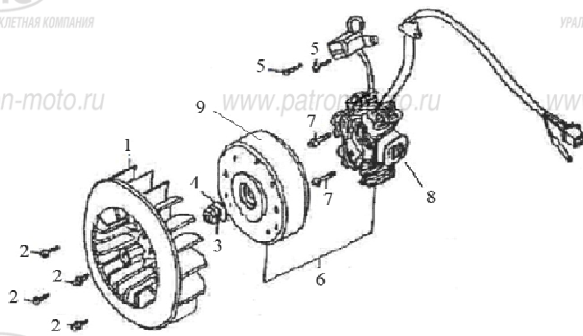
ПОЗ.	НАИМЕНОВАНИЕ	К-ВО
1	крышка картера правая	1
2	втулка установочная 8Х14	2
3	болт М6×95	4
4	фиксатор жгута магнето	1
5	прокладка правой крышки картера	1
6	болт М6×110	2
7	болт М6×100	1
8	щуп контроля уровня масла	1
9	кольцо уплотнительное 30,8х3,1	1
10	болт М6×32	2
11	пружина масляного фильтра	1
12	кольцо уплотнительное 18×3	1
13	крышка отв. масляного фильтра	1
14	фильтр масляный	1
15	сальник 19,8×30×5	1

Рис. 9 Механизм ведомый/ведущий в сб., Картер редуктора в сб.



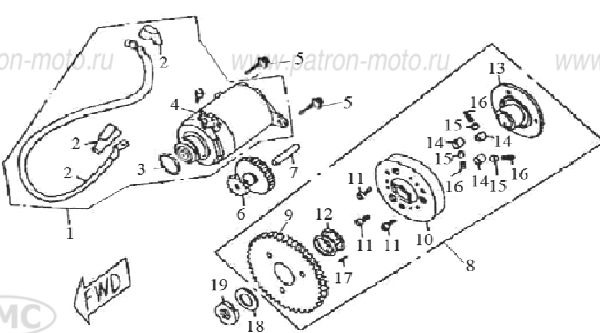
ПОЗ.	НАИМЕНОВАНИЕ	К-ВО
1		1
2		2
3	ролик ведущего механизма вариатора	6
4		3
5		1
6		1
7	ремень вариатора	1
8		1
9		1
10	гайка M12×1.25	2
11	шайба 12.2X19X2.5	2
12	механизм вариатора ведомый и сцепление в сб.	1
13		1
14		3
15		3
16	крышка картера редуктора	1
17	вал ведущий	1
18	вал промежуточный в сб.	1
19	вал ведомый	1
20	шестерня ведомая	1
21	прокладка картера редуктора	1
22	сальник 20×32×6	1
23	болт M6×28	4
24	шарикоподшипник радиальный 6204	1
25	шарикоподшипник радиальный 6202	1
26	шайба 8	1
27	болт M8×12	1
28	шарикоподшипник радиальный 6203	1
29	болт спец. M8×12	1
30	болт M6×35	1
31	втулка установочная 8×14	2
32	механизм вариатора ведущий в сб.	1

Рис. 10 Магнето в сб.



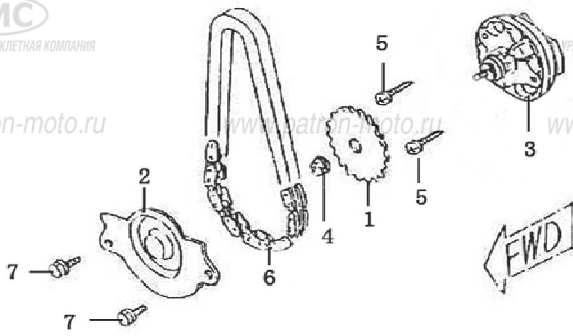
ПОЗ.	НАИМЕНОВАНИЕ	К-ВО
1	крыльчатка вентилятора	1
2	болт M6×18	4
3	гайка M12X1.25	1
4	шайба 12X2.5	1
5	болт M5×12	2
6	магнето в сб.	1
7	болт M6×22	2
8	статор	1
9	ротор	1

Рис. 11 Электростартер в сб.



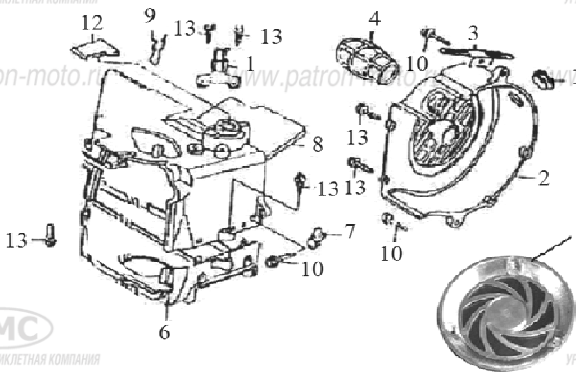
ПОЗ.	НАИМЕНОВАНИЕ	К-ВО
1	электростартер в сб.	1
2	жгут электростартера	1
3	кольцо уплотнительное	1
4	электростартер	1
5	болт M6×16	2
6	шестерня привода электростартера	1
7	вал шестерни электростартера	1
8	муфта обгонная в сб.	1
9		1
10		1
11		3
12		1
13		1
14		3
15		3
16		3
17		1
18	шайба	1
19	гайка	1

Рис. 12 Маслонасос в сб.



ПОЗ.	НАИМЕНОВАНИЕ	К-ВО
1	звезда ведомая маслонасоса	1
2	перегородка	1
3	маслонасос в сб.	1
4	гайка М6	1
5	болт М6x25	2
6	цепь маслонасоса	1
7	болт М6x12	2

Рис. 13 Кожух двигателя в сб.



ПОЗ.	НАИМЕНОВАНИЕ	К-ВО
1	фиксатор	1
2	крышка вентилятора системы охлаждения	1
3	фиксатор	1
4	патрубок обдува карбюратора	1
5	На данной модели указанной детали нет, убрать	1
6	кожух двигателя нижний	1
7	фиксатор	1
8	кожух двигателя верхний	1
9	фиксатор	1
10	болт М6x25	3
11	прокладка	1
12	прокладка	1
13	винт ST4.8x13-C-H	6