



УРАЛЬСКАЯ МОТОЦИКЛЕТНАЯ КОМПАНИЯ

www.patron-moto.ru



УРАЛЬСКАЯ МОТОЦИКЛЕТНАЯ КОМПАНИЯ

www.patron-moto.ru



УРАЛЬСКАЯ МОТОЦИКЛЕТНАЯ КОМПАНИЯ

www.patron-moto.ru



УРАЛЬСКАЯ МОТОЦИКЛЕТНАЯ КОМПАНИЯ



УРАЛЬСКАЯ МОТОЦИКЛЕТНАЯ КОМПАНИЯ

www.patron-moto.ru



УРАЛЬСКАЯ МОТОЦИКЛЕТНАЯ КОМПАНИЯ

www.patron-moto.ru



УРАЛЬСКАЯ МОТОЦИКЛЕТНАЯ КОМПАНИЯ

www.patron-moto.ru



УРАЛЬСКАЯ МОТОЦИКЛЕТНАЯ КОМПАНИЯ

4-х тактный двигатель объемом 125 и 150 см³
(Мотоциклы PATRON SIMPLER N 125, PATRON TRIBUTE 150)
Каталог запасных частей



УРАЛЬСКАЯ МОТОЦИКЛЕТНАЯ КОМПАНИЯ

www.patron-moto.ru



УРАЛЬСКАЯ МОТОЦИКЛЕТНАЯ КОМПАНИЯ

www.patron-moto.ru



УРАЛЬСКАЯ МОТОЦИКЛЕТНАЯ КОМПАНИЯ

www.patron-moto.ru



УРАЛЬСКАЯ МОТОЦИКЛЕТНАЯ КОМПАНИЯ

www.patron-moto.ru



УРАЛЬСКАЯ МОТОЦИКЛЕТНАЯ КОМПАНИЯ

www.patron-moto.ru



УРАЛЬСКАЯ МОТОЦИКЛЕТНАЯ КОМПАНИЯ

www.patron-moto.ru



УРАЛЬСКАЯ МОТОЦИКЛЕТНАЯ КОМПАНИЯ

www.patron-moto.ru



УРАЛЬСКАЯ МОТОЦИКЛЕТНАЯ КОМПАНИЯ

www.patron-moto.ru



УРАЛЬСКАЯ МОТОЦИКЛЕТНАЯ КОМПАНИЯ

www.patron-moto.ru



УРАЛЬСКАЯ МОТОЦИКЛЕТНАЯ КОМПАНИЯ

www.patron-moto.ru



УРАЛЬСКАЯ МОТОЦИКЛЕТНАЯ КОМПАНИЯ

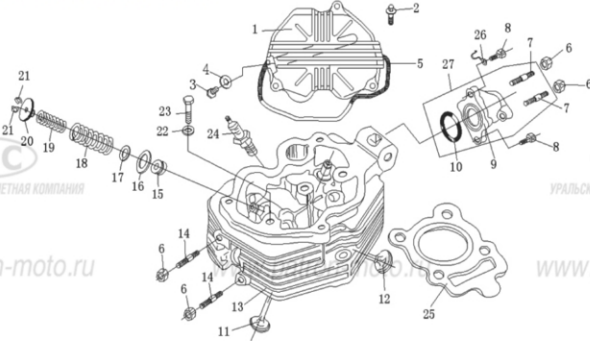
www.patron-moto.ru

Рис. 1 ДВИГАТЕЛЬ В СБ.



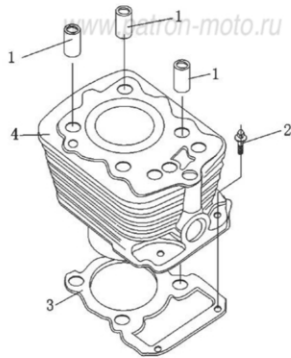
ПОЗ.	НАИМЕНОВАНИЕ	К-ВО, ШТ.
1	ДВИГАТЕЛЬ В СБ.	1
2	ПЕДАЛЬ ПЕРЕКЛЮЧЕНИЯ ПЕРЕДАЧ	1
3	КРЫШКА КАРТЕРА ЛЕВАЯ ЗАДНЯЯ	1

Рис. 2 ГОЛОВКА ЦИЛИНДРА В СБ.



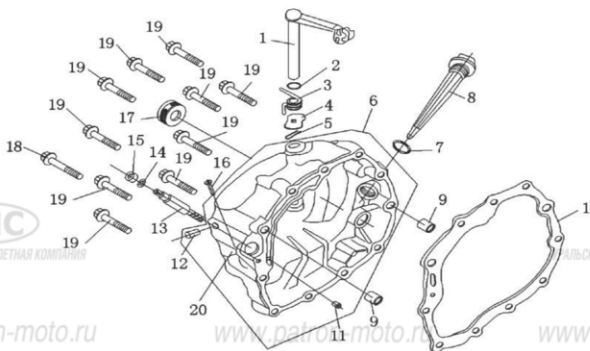
ПОЗ.	НАИМЕНОВАНИЕ	К-ВО, ШТ.
1	КРЫШКА ГОЛОВКИ ЦИЛИНДРА	1
2	БОЛТ М6Х32	3
3	БОЛТ М6Х12	1
4	ШАЙБА 6	1
5	ПРОКЛАДКА КРЫШКИ ГОЛОВКИ ЦИЛИНДРА	1
6	ГАЙКА М6	4
7	ШПИЛЬКА М6Х28	2
8	БОЛТ М6Х20	2
9	ПАТРУБОК ВПУСКНОЙ	1
10	КОЛЬЦО УПЛОТНИТЕЛЬНОЕ 33,5Х3	1
11	125/150 КЛАПАН ВПУСКНОЙ	1
12	125/150 КЛАПАН ВЫПУСКНОЙ	1
13	125/150 ГОЛОВКА ЦИЛИНДРА	1
14	ШПИЛЬКА М6Х35	2
15	САЛЬНИК СТЕРЖНЯ КЛАПАНА	2
16	ШАЙБА НАРУЖНОЙ ПРУЖИНЫ КЛАПАНА	2
17	ШАЙБА ВНУТРЕННЕЙ ПРУЖИНЫ КЛАПАНА	2
18	ПРУЖИНА КЛАПАНА НАРУЖНАЯ	2
19	ПРУЖИНА КЛАПАНА ВНУТРЕННЯЯ	2
20	ТАРЕЛКА ПРУЖИНЫ КЛАПАНА	2
21	СУХАРЬ ЗАПОРНЫЙ КЛАПАНА	4
22	ШАЙБА 8	3
23	БОЛТ М8Х28	3
24	СВЕЧА ЗАЖИГАНИЯ	1
25	125/150 ПРОКЛАДКА ГОЛОВКИ ЦИЛИНДРА	1
26	ЗАЖИМ ПРОВОДА ВЫСОКОГО НАПРЯЖЕНИЯ	1
27	ПАТРУБОК ВПУСКНОЙ В СБ.	1

Рис. 3 ЦИЛИНДР В СБ.



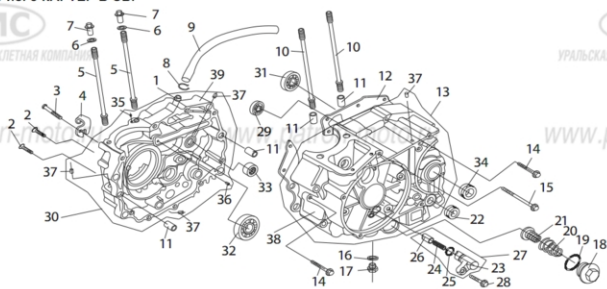
ПОЗ.	НАИМЕНОВАНИЕ	К-ВО, ШТ.
1	ВТУЛКА УСТАНОВОЧНАЯ 10Х20	3
2	БОЛТ М6Х22	2
3	125/150 ПРОКЛАДКА ЦИЛИНДРА	1
4	125/150 ЦИЛИНДР В СБ.	1

Рис. 4 КРЫШКА КАРТЕРА ПРАВАЯ В СБ.



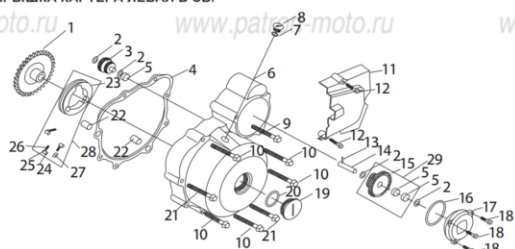
ПОЗ.	НАИМЕНОВАНИЕ	К-ВО, ШТ.
1	ОСЬ С ПОВОДКОМ ПРИВОДА СЦЕПЛЕНИЯ	1
2	КОЛЬЦО УПЛОТНИТЕЛЬНОЕ 6,8Х1,9	1
3	ПРУЖИНА ОСИ ПРИВОДА СЦЕПЛЕНИЯ	1
4	КУЛАЧОК ОСИ ПРИВОДА СЦЕПЛЕНИЯ	1
5	ШПЛИНТ 2Х1,6	1
6	КРЫШКА КАРТЕРА ПРАВАЯ В СБ.	1
7	ШУПО КОНТРОЛЯ УРОВНЯ МАСЛА	1
8	КОЛЬЦО 18Х3,5	1
9	ВТУЛКА УСТАНОВОЧНАЯ 8Х14	2
10	ПРОКЛАДКА ПРАВОЙ КРЫШКИ КАРТЕРА	1
11	ТРУБКА МАСЛЯНОГО КАНАЛА 3	1
12	ШАЙБА ОПОРНАЯ 6,8	1
13	ПРИВОД ТАХОМЕТРА	1
14	ШАЙБА ОПОРНАЯ 6,8	1
15	САЛЬНИК 6,5Х14,5Х7	1
16	ВИНТ М5Х25	1
17	САЛЬНИК ВАЛА КИК-СТАРТЕРА 16Х28Х7	1
18	БОЛТ М6Х50	1
19	БОЛТ М6Х40	10
20	КРЫШКА КАРТЕРА ПРАВАЯ	1

Рис. 5 КАРТЕР В СБ.



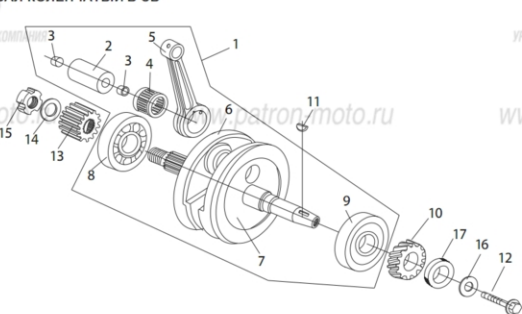
ПОЗ.	НАИМЕНОВАНИЕ	К-ВО, ШТ.
1	ШТУЦЕР САПУНА	1
2	ВИНТ КРЕПЛЕНИЯ МАСЛОНАСОСА	2
3	БОЛТ М6Х55	1
4	ДЕРЖАТЕЛЬ ТРОСА СЦЕПЛЕНИЯ	1
5	ШПИЛЬКА КРЕПЛЕНИЯ ЦИЛИНДРА М8Х122	2
6	ШАЙБА 12	2
7	ГАЙКА М8Х32	4
8	ХОМУТИК ШЛАНГА САПУНА	1
9	ШЛАНГ САПУНА	1
10	ШПИЛЬКА КРЕПЛЕНИЯ ЦИЛИНДРА М8Х130	2
11	ВТУЛКА УСТАНОВОЧНАЯ 10Х14	4
12	125/150 ПРОКЛАДКА КАРТЕРА	1
13	125/150 ПОЛУКАРТЕР ЛЕВЫЙ В СБ	1
14	БОЛТ М6Х50	9
15	БОЛТ М6Х95	1
16	ПРОКЛАДКА ПРОБКИ СЛИВНОГО ОТВЕРСТИЯ	1
17	ПРОБКА СЛИВНОГО ОТВЕРСТИЯ	1
18	КРЫШКА ОТВЕРСТИЯ ДЛЯ МАСЛЯНОГО ФИЛЬТРА	1
19	КОЛЬЦО 35Х3	1
20	ПРУЖИНА ФИЛЬТРУЮЩЕГО ЭЛЕМЕНТА	1
21	ЭЛЕМЕНТ СЕТЧАТЫЙ МАСЛЯНОГО ФИЛЬТРА	1
22	САЛЬНИК 14Х28Х7	1
23	КЛАПАН РЕДУКЦИОННЫЙ	1
24	ПРУЖИНА РЕДУКЦИОННОГО КЛАПАНА	1
25	КОЛЬЦО 13Х2,5	1
26		1
27	КЛАПАН РЕДУКЦИОННЫЙ В СБ.	1
28	БОЛТ М6Х25	1
29	ПОДШИПНИК 6202	1
30	125/150 ПОЛУКАРТЕР ПРАВЫЙ В СБ	1
31	ПОДШИПНИК 6204	1
32	ПОДШИПНИК 6006	1
33	ПОДШИПНИК ИГОЛЬЧАТЫЙ НК1512	1
34	САЛЬНИК 20Х34Х7	1
35	ТРУБКА МАСЛЯНОГО КАНАЛА 1	1
36	ТРУБКА МАСЛЯНОГО КАНАЛА 2	1
37	ВТУЛКА УСТАНОВОЧНАЯ 6Х8	4
38	ПОЛУКАРТЕР ЛЕВЫЙ	1
39	ПОЛУКАРТЕР ПРАВЫЙ	1

Рис. 6 КРЫШКА КАРТЕРА ЛЕВАЯ В СБ.



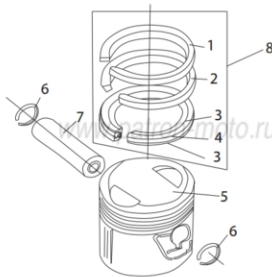
ПОЗ.	НАИМЕНОВАНИЕ	К-ВО, ШТ.
1	ШЕСТЕРНЯ ПРИВОДА ЭЛЕКТРОСТАРТЕРА	1
2	ШАЙБА	4
3	ВАЛ ПРОМЕЖУТОЧНЫЙ ПРИВОДА ЭЛ. СТАРТЕРА	1
4	ПРОКЛАДКА ЛЕВОЙ КРЫШКИ КАРТЕРА	1
5	ПОДШИПНИК ИГОЛЬЧАТЫЙ НК1010	1
6	КРЫШКА КАРТЕРА ЛЕВАЯ ПЕРЕДНЯЯ	1
7	КОЛЬЦО УПЛОТНИТЕЛЬНОЕ 13,8Х2,5	1
8	ПРОБКА	1
9	БОЛТ М6Х25	1
10	БОЛТ М6Х40	1
11	КРЫШКА КАРТЕРА ЛЕВАЯ ЗАДНЯЯ	1
12	БОЛТ М6Х28	1
13	ШТИФТ 3Х5	1
14	ОСЬ ШЕСТЕРНИ РЕДУКТОРА ЭЛ. СТАРТЕРА	1
15	ШЕСТЕРНЯ РЕДУКТОРА ЭЛ. СТАРТЕРА	1
16	КОЛЬЦО УПЛОТНИТЕЛЬНОЕ 62Х3	1
17	КРЫШКА РЕДУКТОРА ЭЛ. СТАРТЕРА	1
18	БОЛТ М6Х20	3
19	ПРОБКА	1
20	КОЛЬЦО УПЛОТНИТЕЛЬНОЕ 27,4Х2,4	1
21	БОЛТ М6Х500	1
22	ВТУЛКА УСТАНОВОЧНАЯ 8Х14	1
23	КОРПУС ОБГОННОЙ МУФТЫ	1
24	РОЛИК	1
25	ШТИФТ	1
26	ПРУЖИНА ОБГОННОЙ МУФТЫ	4
27	НАКОНЕЧНИК	1
28	МУФТА ОБГОННАЯ В СБ.	1
29	ШЕСТЕРНЯ РЕДУКТОРА ЭЛ. СТАРТЕРА В СБ.	1

Рис. 7 ВАЛ КОЛЕНЧАТЫЙ В СБ



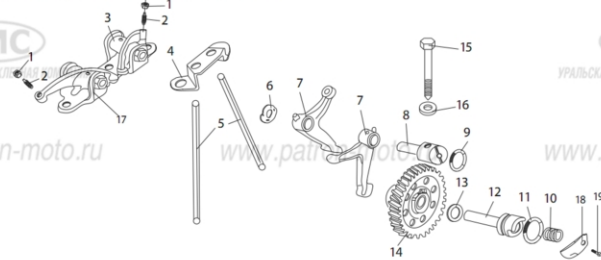
ПОЗ.	НАИМЕНОВАНИЕ	К-ВО, ШТ.
1	ВАЛ КОЛЕНЧАТЫЙ В СБ.	1
2	ПАЛЕЦ КРИВОШИПА	1
3	ЗАГЛУШКА	2
4	ПОДШИПНИК НИЖНЕЙ ГОЛОВКИ ШАТУНА	1
5	ШАТУН	1
6	ПОЛУОСЬ ПРАВЯЯ	1
7	ПОЛУОСЬ ЛЕВАЯ	1
8	ШАРИКОПОДШИПНИК РАДИАЛЬНЫЙ 6328J-P5	1
9	ШАРИКОПОДШИПНИК РАДИАЛЬНЫЙ 6328ZJ-P5	1
10	ШЕСТЕРНЯ ПРИВОДА ГРМ	1
11	ШПОНКА СЕГМЕНТНАЯ	1
12	БОЛТ М10Х35	1
13	ШЕСТЕРНЯ ВЕДУЩАЯ МОТОРНОЙ ПЕРЕДАЧИ	1
14	ШАЙБА	1
15	ГАЙКА КРЕПЛЕНИЯ КОРПУСА Ц/Б МАСЛОЧИСТИТЕЛЯ	1
16	ШАЙБА 12	1
17	САЛЬНИК 34Х50Х7	1

Рис. 8 ПОРШЕНЬ В СБ.



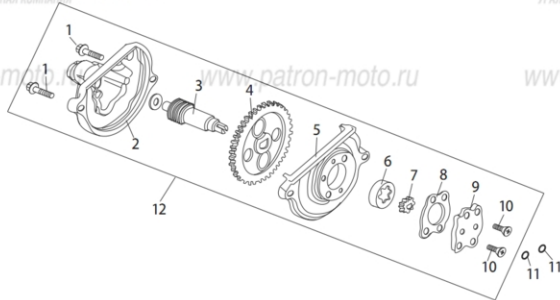
ПОЗ.	НАИМЕНОВАНИЕ	К-ВО, ШТ.
1	КОЛЬЦО КОМПРЕССИОННОЕ ПЕРВОЕ	1
2	КОЛЬЦО КОМПРЕССИОННОЕ ВТОРОЕ	1
3	КОЛЬЦО МАСЛОСЪЕМНОЕ	1
4	ЭКСПАНДЕР МАСЛОСЪЕМНОГО КОЛЬЦА	1
5	125/150 ПОРШЕНЬ	1
6	КОЛЬЦО СТОПОРНОЕ ПОРШНЕВОГО ПАЛЬЦА	2
7	125/150 ПАЛЕЦ ПОРШНЕВОЙ	1
8	125/150 КОМПЛЕКТ ПОРШНЕВЫХ КОЛЕЦ	1

Рис. 9 МЕХАНИЗМ ГАЗОРАСПРЕДЕЛЕНИЯ



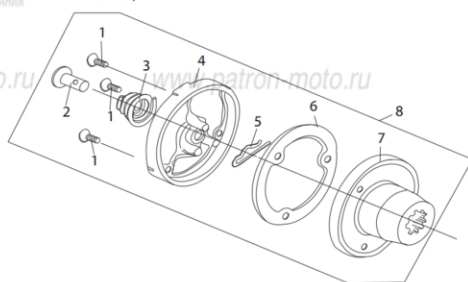
ПОЗ.	НАИМЕНОВАНИЕ	К-ВО, ШТ.
1	КОНТРГАЙКА ВИНТА РЕГУЛИРОВОЧНОГО	2
2	ВИНТ РЕГУЛИРОВОЧНЫЙ КОРОМЫСЛА	2
3	ДЕРЖАТЕЛЬ С КОРОМЫСЛАМИ В СБ.	1
4	ПЛАНКА НАПРАВЛЯЮЩАЯ ТОЛКАТЕЛЕЙ	1
5	ТОЛКАТЕЛЬ	2
6	ШАЙБА ВОЛНИСТАЯ	1
7	КОРОМЫСЛО РАСПРЕДВАЛА	2
8	ОСЬ КОРОМЫСЕЛ РАСПРЕДВАЛА	1
9	КОЛЬЦО 17X2,5	1
10	ПРУЖИНА РАСПРЕДВАЛА	1
11	КОЛЬЦО 20X2,5	1
12	ОСЬ РАСПРЕДВАЛА	1
13	ШАЙБА ОПОРНАЯ	1
14	ШЕСТЕРНЯ РАСПРЕДВАЛА	1
15	БОЛТ М8Х79	1
16	ШАЙБА 8	1
17	ДЕРЖАТЕЛЬ С КОРОМЫСЛАМИ В СБ.	1
18	ФИКСАТОР ОСЕВОГО СМЕЩЕНИЯ	1
19	ГАЙКА М6Х12	1

Рис. 10 МАСЛОНАСОС В СБ.



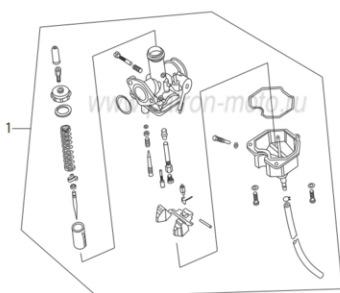
ПОЗ.	НАИМЕНОВАНИЕ	К-ВО, ШТ.
1		2
2		1
3		1
4		1
5		2
6		1
7		1
8		1
9		1
10		2
11	КОЛЬЦО УПЛОТНИТЕЛЬНОЕ 9,4X2,4	2
12	МАСЛОНАСОС В СБ.	1

Рис. 11 МАСЛООЧИСТИТЕЛЬ ЦЕНТРОБЕЖНЫЙ



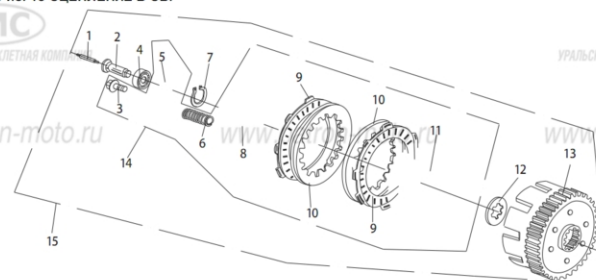
ПОЗ.	НАИМЕНОВАНИЕ	К-ВО, ШТ.
1	БОЛТ М5x12	3
2	ПЛУНЖЕР МАСЛОПРИВОДА	1
3	ПРУЖИНА ПЛУНЖЕРА МАСЛОПРИВОДА	1
4	КРЫШКА КОРПУСА ЦЕНТРОБЕЖНОГО МАСЛООЧИСТИТЕЛЯ	1
5	ШТИФТ ФИКСИРУЮЩИЙ	1
6	ПРОКЛАДКА	1
7	КОРПУС ЦЕНТРОБЕЖНОГО МАСЛООЧИСТИТЕЛЯ	1
8	МАСЛООЧИСТИТЕЛЬ ЦЕНТРОБЕЖНЫЙ В СБ.	1

Рис. 12 КАРБЮРАТОР В СБ.



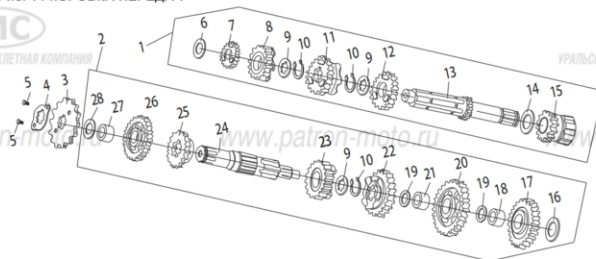
ПОЗ.	НАИМЕНОВАНИЕ	К-ВО, ШТ.
1	125/150 КАРБЮРАТОР В СБ.	1

Рис. 13 СЦЕПЛЕНИЕ В СБ.



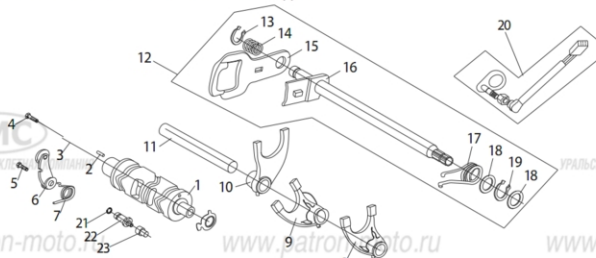
ПОЗ.	НАИМЕНОВАНИЕ	К-ВО, ШТ.
1	ШТОК СЦЕПЛЕНИЯ	1
2	СТАКАН ШТОКА СЦЕПЛЕНИЯ	1
3	БОЛТ М6Х25	4
4	ШАРИКОПОДШИГНИК 6001	1
5	ФЛАНЕЦ МЕХАНИЗМА ВЫЖИМА СЦЕПЛЕНИЯ	1
6	ПРУЖИНА	4
7	КОЛЬЦО СТОПОРНОЕ	1
8	БАРАБАН СЦЕПЛЕНИЯ ВНУТРЕННИЙ	1
9	ДИСК СЦЕПЛЕНИЯ ВЕДУЩИЙ	5
10	ДИСК СЦЕПЛЕНИЯ ВЕДОМЫЙ	5
11	ДИСК НАЖИМНОЙ	1
12	ШАЙБА ШЛИЦЕВАЯ	1
13	БАРАБАН СЦЕПЛЕНИЯ НАРУЖНЫЙ	1
14	МУФТА СЦЕПЛЕНИЯ В СБ.	1
15	СЦЕПЛЕНИЕ В СБ.	1

Рис. 14 КОРОБКА ПЕРЕДАЧ



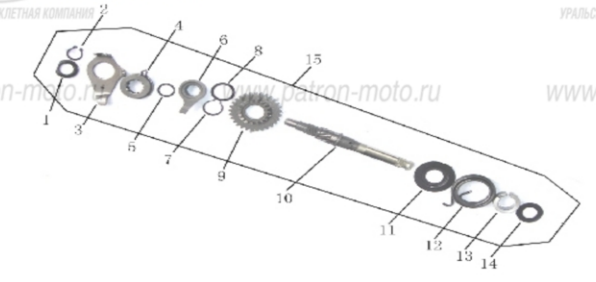
ПОЗ.	НАИМЕНОВАНИЕ	К-ВО, ШТ.
1	ВАЛ ВЕДУЩИЙ С ДЕТАЛЯМИ В СБ.	1
2	ВАЛ ВЕДОМЫЙ С ДЕТАЛЯМИ В СБ.	1
3	ЗВЕЗДА ВЕДУЩАЯ	1
4	ПЛАСТИНА ФИКСИРУЮЩАЯ	1
5	БОЛТ М6Х10	2
6	ШАЙБА ОПОРНАЯ	1
7	ШЕСТЕРНЯ ВЕДУЩЕГО ВАЛА 2 ПЕРЕДАЧИ	1
8	ШЕСТЕРНЯ ВЕДУЩЕГО ВАЛА 5 ПЕРЕДАЧИ	1
9	ШАЙБА ОПОРНАЯ	3
10	КОЛЬЦО	3
11	ШЕСТЕРНЯ ВЕДУЩЕГО ВАЛА 4 ПЕРЕДАЧИ	1
12	ШЕСТЕРНЯ ВЕДУЩЕГО ВАЛА 3 ПЕРЕДАЧИ	1
13	ВАЛ ВЕДУЩИЙ	1
14	ШАЙБА ОПОРНАЯ	1
15	ШЕСТЕРНЯ КИК-СТАРТЕРА (ВЕДУЩИЙ ВАЛ)	1
16	ШАЙБА ОПОРНАЯ	1
17	ШЕСТЕРНЯ КИК-СТАРТЕРА ПРОМЕЖУТОЧНАЯ	1
18	ВТУЛКА ПРОМЕЖ. ШЕСТЕРНИ КИК-СТАРТЕРА	1
19	ШАЙБА ОПОРНАЯ	2
20	ШЕСТЕРНЯ ВЕДОМОГО ВАЛА 1 ПЕРЕДАЧИ	1
21	ВТУЛКА	1
22	ШЕСТЕРНЯ ВЕДОМОГО ВАЛА 3 ПЕРЕДАЧИ	1
23	ШЕСТЕРНЯ ВЕДОМОГО ВАЛА 4 ПЕРЕДАЧИ	1
24	ВАЛ ВЕДОМЫЙ	1
25	ШЕСТЕРНЯ ВЕДОМОГО ВАЛА 5 ПЕРЕДАЧИ	1
26	ШЕСТЕРНЯ ВЕДОМОГО ВАЛА 2 ПЕРЕДАЧИ	1
27	ВТУЛКА	1
28	ШАЙБА ОПОРНАЯ	1

Рис. 15 МЕХАНИЗМ ПЕРЕКЛЮЧЕНИЯ ПЕРЕДАЧ



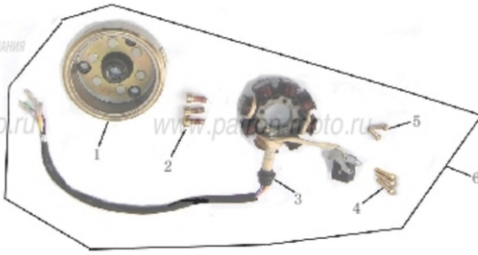
ПОЗ.	НАИМЕНОВАНИЕ	К-ВО, ШТ.
1	БАРАБАН ПЕРЕКЛЮЧЕНИЯ ПЕРЕДАЧ	1
2	ШТИФТ 6Х10	1
3	КУЛАЧОК ФИКСАТОРА МЕХ-МА ПЕРЕКЛЮЧЕНИЯ	1
4	БОЛТ М6Х25	1
5	БОЛТ М6Х20	1
6	ФИКСАТОР	1
7	ПРУЖИНА ФИКСАТОРА	1
8	ВИЛКА ПЕРЕКЛЮЧЕНИЯ ПЕРЕДАЧ ЛЕВАЯ	1
9	ВИЛКА ПЕРЕКЛЮЧЕНИЯ ПЕРЕДАЧ ЦЕНТРАЛЬНАЯ	1
10	ВИЛКА ПЕРЕКЛЮЧЕНИЯ ПЕРЕДАЧ ПРАВАЯ	1
11	ОСЬ ВИЛОК ПЕРЕКЛЮЧЕНИЯ ПЕРЕДАЧ	1
12	ВАЛ ПЕРЕКЛЮЧЕНИЯ С ДЕТАЛЯМИ В СБ.	1
13	КОЛЬЦО СТОПОРНОЕ 12	1
14	ПРУЖИНА ПЛАСТИНЫ ВАЛА ПЕРЕКЛЮЧЕНИЯ	1
15	ПЛАСТИНА ВАЛА ПЕРЕКЛЮЧЕНИЯ	1
16	ВАЛ ПЕРЕКЛЮЧЕНИЯ ПЕРЕДАЧ	1
17	ПРУЖИНА ВОЗВРАТНАЯ ВАЛА ПЕРЕКЛЮЧЕНИЯ	1
18	ШАЙБА ОПОРНАЯ	2
19	КОЛЬЦО СТОПОРНОЕ 14	1
20	ДАТЧИК УКАЗАТЕЛЯ ВКЛЮЧЕННОЙ ПЕРЕДАЧИ В СБ.	1
21	КОЛЬЦО 7Х1,7	1
22	ДАТЧИК НЕЙТРАЛЬНОЙ ПЕРЕДАЧИ	1
23		1

Рис. 16 МЕХАНИЗМ ПУСКОВОЙ



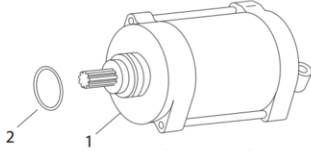
ПОЗ.	НАИМЕНОВАНИЕ	К-ВО, ШТ.
1	ШАЙБА ОПОРНАЯ	1
2	КОЛЬЦО СТОПОРНОЕ	1
3	ПЛАСТИНА НАПРАВЛЯЮЩАЯ	1
4	ПРУЖИНА ХРАПОВИКА	1
5	ШАЙБА ОПОРНАЯ	1
6	ХРАПОВИК КИК-СТАРТЕРА	1
7	КОЛЬЦО СТОПОРНОЕ 20	1
8	ШАЙБА ОПОРНАЯ	1
9	ШЕСТЕРНЯ ВАЛА КИК-СТАРТЕРА	1
10	ВАЛ КИК-СТАРТЕРА	1
11	ОПОРА ПРУЖИНЫ ВАЛА КИК-СТАРТЕРА	1
12	ПРУЖИНА ВАЛА КИК-СТАРТЕРА	1
13	ХОМУТ	1
14	ШАЙБА ОПОРНАЯ	1
15	ВАЛ КИК-СТАРТЕРА С ДЕТАЛЯМИ В СБ.	1

Рис. 17 ГЕНЕРАТОР



ПОЗ.	НАИМЕНОВАНИЕ	К-ВО, ШТ.
1	РОТОР	1
3	СТАТОР	1
2	БОЛТ М8Х18	3
4	ВИНТ М5Х25	3
5	ВИНТ М5Х16	2
6	ГЕНЕРАТОР	1

Рис. 18 ЭЛЕКТРОСТАРТЕР



ПОЗ.	НАИМЕНОВАНИЕ	К-ВО, ШТ.
1	ЭЛЕКТРОСТАРТЕР	1
2	КОЛЬЦО 25Х3	1