



УРАЛЬСКАЯ МОТОЦИКЛЕТНАЯ КОМПАНИЯ

www.patron-moto.ru



УРАЛЬСКАЯ МОТОЦИКЛЕТНАЯ КОМПАНИЯ

www.patron-moto.ru



УРАЛЬСКАЯ МОТОЦИКЛЕТНАЯ КОМПАНИЯ

www.patron-moto.ru

www.patron-moto.ru



УРАЛЬСКАЯ МОТОЦИКЛЕТНАЯ КОМПАНИЯ



УРАЛЬСКАЯ МОТОЦИКЛЕТНАЯ КОМПАНИЯ

www.patron-moto.ru



УРАЛЬСКАЯ МОТОЦИКЛЕТНАЯ КОМПАНИЯ

www.patron-moto.ru



УРАЛЬСКАЯ МОТОЦИКЛЕТНАЯ КОМПАНИЯ

www.patron-moto.ru

www.patron-moto.ru



УРАЛЬСКАЯ МОТОЦИКЛЕТНАЯ КОМПАНИЯ

www.patron-moto.ru



УРАЛЬСКАЯ МОТОЦИКЛЕТНАЯ КОМПАНИЯ

www.patron-moto.ru



УРАЛЬСКАЯ МОТОЦИКЛЕТНАЯ КОМПАНИЯ

www.patron-moto.ru

www.patron-moto.ru

Мотоцикл PATRON AERO 125 F
Каталог запасных частей



УРАЛЬСКАЯ МОТОЦИКЛЕТНАЯ КОМПАНИЯ

www.patron-moto.ru



УРАЛЬСКАЯ МОТОЦИКЛЕТНАЯ КОМПАНИЯ

www.patron-moto.ru



УРАЛЬСКАЯ МОТОЦИКЛЕТНАЯ КОМПАНИЯ

www.patron-moto.ru

www.patron-moto.ru



УРАЛЬСКАЯ МОТОЦИКЛЕТНАЯ КОМПАНИЯ

www.patron-moto.ru



УРАЛЬСКАЯ МОТОЦИКЛЕТНАЯ КОМПАНИЯ

www.patron-moto.ru



УРАЛЬСКАЯ МОТОЦИКЛЕТНАЯ КОМПАНИЯ

www.patron-moto.ru

www.patron-moto.ru



УРАЛЬСКАЯ МОТОЦИКЛЕТНАЯ КОМПАНИЯ

www.patron-moto.ru



УРАЛЬСКАЯ МОТОЦИКЛЕТНАЯ КОМПАНИЯ

www.patron-moto.ru



УРАЛЬСКАЯ МОТОЦИКЛЕТНАЯ КОМПАНИЯ

www.patron-moto.ru

www.patron-moto.ru

Рис. 1 ФАРА В СБ.



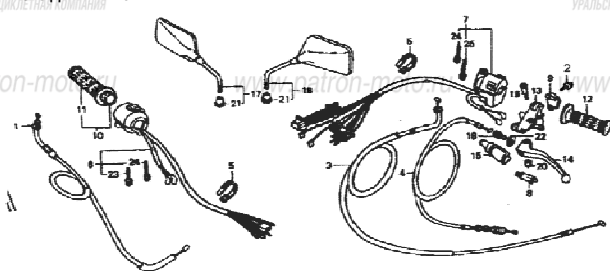
No.	Наименование	Кол-во, шт.
1	фаара в сб.	1
2	щиток ветровой	1
3	накладка ветрового щитка внутренняя левая	1
4	накладка ветрового щитка внутренняя правая	1
5	стекло ветрового щитка	1
6	лампа фары	1
7	лампа стояночного света	1
8	патрон лампы	1
9	болт М5х12	6
10	прокладка	6
11	гайка М4	6
12	корпус фары	1

Рис. 2 КОМБИНАЦИЯ ПРИБОРОВ В СБ.



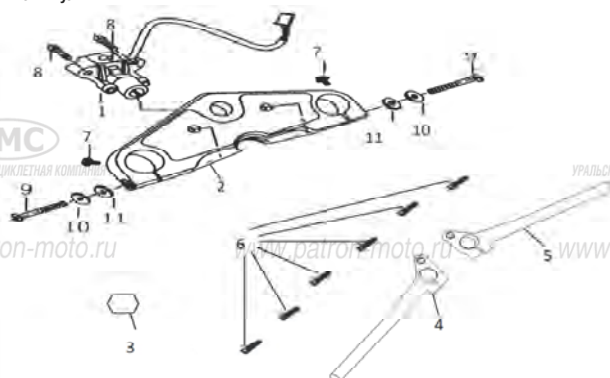
No.	Наименование	Кол-во, шт.
1		1
2		6
3		1
4		2
5	трос спидометра	2
6		2
7		1
8		1
9		1
10		3
11		3
12		3
13		2
14	комбинация приборов в сб.	1

Рис. 3 ДЕТАЛИ РУЛЯ



No.	Наименование	Кол-во, шт.
1	трос газа	2
2	болт крепления рычага сцепления М6х22	2
3	трос тахометра	1
4	трос сцепления	1
5	фиксатор	2
6	переключатель руля правый	1
7	переключатель руля левый	1
8	датчик блокировки электростартера	1
9	хомут кронштейна рычага сцепления	1
10	рукоятка управления дросселем	1
11	рукоятка руля правая	1
12	рукоятка руля левая	1
13	кронштейн рычага сцепления	1
14	рычаг сцепления	1
15	чехол рычага сцепления	1
16	болт регулировочный троса сцепления	1
17	зеркало заднего вида правое	1
18	зеркало заднего вида левое	1
19	ось рычага сцепления	1
20	гайка М6	1
21	гайка крепления зеркала фиксирующая	2
22	гайка регулировочного болта сцепления	1
24	винт М6х20	1
25	винт М6х30	2

Рис. 4 Руль



No.	Наименование	Кол-во, шт.
1	замок зажигания	1
2	мостик верхний	1
3	гайка рулевой колонки	1
4	элемент рулевой (клипон) левый	1
5	элемент рулевой (клипон) правый	1
6	винт М6х16	1
7	винт М6х12	2
8	винт М8х35	2
9	винт М8х45	2
10	шайба	2
11	шайба 8,5	2

Рис. 5 Колонка рулевая в сб.



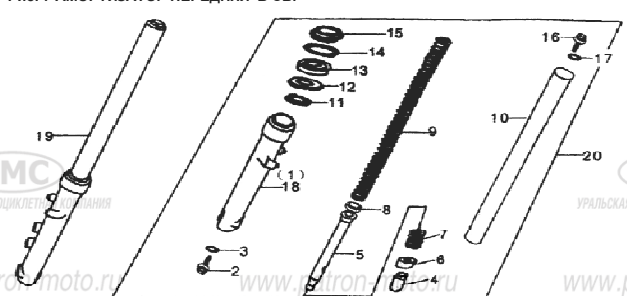
No.	Наименование	Кол-во, шт.
1		1
2		1
3	КОМПЛЕКТ ПОДШИПНИКОВ	1
4	РУЛЕВОЙ КОЛОНКИ	1
5		1
6		1
7		1
8		2
9	КОЛОНКА РУЛЕВАЯ	1
10	ОПОРА КРОНШТЕЙНА ФАРЫ	2
11	КРОНШТЕЙН ФАРЫ ЛЕВЫЙ	1
	КРОНШТЕЙН ФАРЫ ПРАВЫЙ	1
12	БОЛТ М6×12	4

Рис. 6 КРЫЛО ПЕРЕДНЕЕ В СБ.



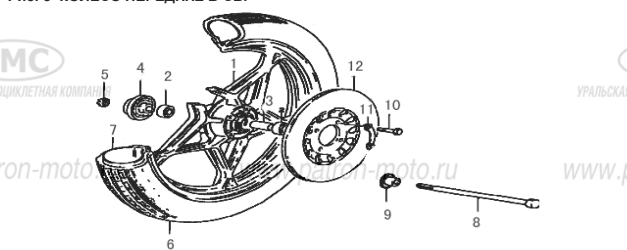
No.	Наименование	Кол-во, шт.
1	БОЛТ М8Х16	4
2	КРОНШТЕЙН ОПОРНЫЙ ПЕРЕДНЕГО КРЫЛА	1
3	КРЫЛО ПЕРЕДНЕЕ	1
4	ФИКСАТОР ТОРМОЗНОГО ШЛАНГА	1
5	БОЛТ М6Х12	2
6	ГАЙКА М6	2

Рис. 7 АМОРТИЗАТОР ПЕРЕДНИЙ В СБ.



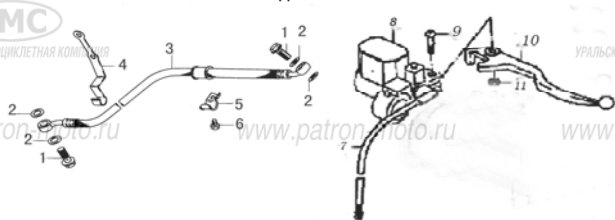
No.	Наименование	Кол-во, шт.
1		1
2		2
3		2
4		2
5		2
6		2
7		2
8		2
9		2
10		2
11		2
12		2
13		2
14	КОМПЛЕКТ УПЛОТНИТЕЛЬНЫХ МАНЖЕТ ПЕРЕДНЕГО АМОРТИЗАТОРА	2
15		2
16		2
17		2
18		1
19	АМОРТИЗАТОР ПЕРЕДНИЙ ЛЕВЫЙ В СБ.	1
20	АМОРТИЗАТОР ПЕРЕДНИЙ ПРАВЫЙ В СБ.	1

Рис. 8 КОЛЕСО ПЕРЕДНЕЕ В СБ.



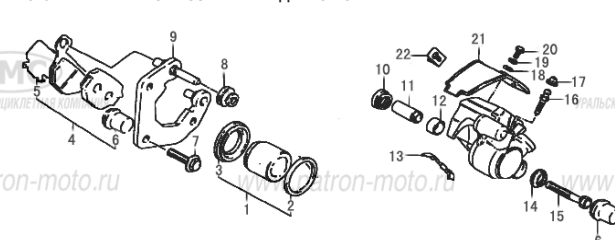
No.	Наименование	Кол-во, шт.
1	ДИСК КОЛЕСНЫЙ ПЕРЕДНИЙ	1
2	ПОДШИПНИК ПЕРЕДНЕГО КОЛЕСА	2
3	ВТУЛКА ПЕРЕДНЕГО КОЛЕСА	1
4	РЕДУКТОР ПРИВОДА СПИДОМЕТРА	1
5	ГАЙКА М12×1.25	1
6	ПОКРЫШКА ПЕРЕДНЕГО КОЛЕСА 2,75-18	1
7	КАМЕРА ПЕРЕДНЕГО КОЛЕСА	1
8	ОСЬ ПЕРЕДНЕГО КОЛЕСА	1
9	ВТУЛКА ОСИ ПЕРЕДНЕГО КОЛЕСА	1
10	ВИНТ М8Х28	4
11	ПЛАСТИНА ФИКСИРУЮЩАЯ	2
12	ДИСК ТОРМОЗНОЙ ПЕРЕДНЕГО КОЛЕСА	1

Рис. 9-1 СИСТЕМА ТОРМОЗНАЯ ПЕРЕДНЕГО КОЛЕСА В СБ.



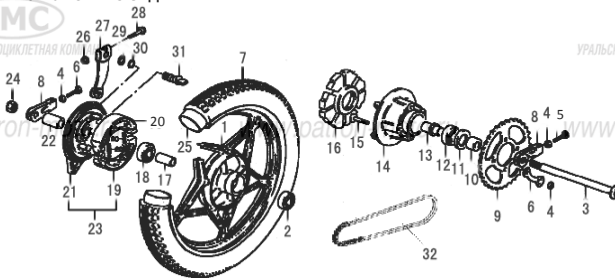
No.	Наименование	Кол-во, шт.
1		2
2		4
3	ШЛАНГ ТОРМОЗНОЙ	1
4	ФИКСАТОР ТОРМОЗНОГО ШЛАНГА	1
5		1
6		1
7	ДАТЧИК ВКЛЮЧЕНИЯ СТОП-СИГНАЛА	1
8	ЦИЛИНДР ГЛАВНЫЙ ТОРМОЗНОЙ	1
9	ОСЬ РЫЧАГА ПЕРЕДНЕГО ТОРМОЗА	1
10	РЫЧАГ ПЕРЕДНЕГО ТОРМОЗА	1
11		1
12	СИСТЕМА ТОРМОЗНАЯ ПЕРЕДНЕГО КОЛЕСА В СБ.	1

Рис. 9-2 СИСТЕМА ТОРМОЗНАЯ ПЕРЕДНЕГО КОЛЕСА В СБ.



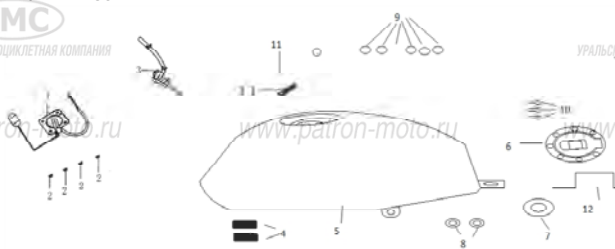
No.	Наименование	Кол-во, шт.
1	ПОРШЕНЬ СУППОРТА В СБ.	1
2		1
3		1
4		1
5		1
6		2
7		2
8		1
9		1
10		1
11		1
12		1
13		1
14		1
	КОЛОДКА ТОРМОЗНАЯ ПЕРЕДНЕГО КОЛЕСА	2
2;3;6;8;10;11;12;14	КОМПЛЕКТ РЕЗИНОВЫХ ДЕТАЛЕЙ	1

Рис. 10 КОЛЕСО ЗАДНЕЕ В СБ.



No.	Наименование	Кол-во, шт.
1	ДИСК КОЛЕСНЫЙ ЗАДНИЙ	1
2	ПОДШИПНИК ЗАДНЕГО КОЛЕСА ЛЕВЫЙ	1
3	ОСЬ ЗАДНЕГО КОЛЕСА	1
4	ГАЙКА М8	4
5	ПЛАСТИНА ФИКСИРУЮЩАЯ	2
6	БОЛТ М8Х45	2
7	ПОКРЫШКА ЗАДНЕГО КОЛЕСА 3,25-18	1
8	НАТЯЖИТЕЛЬ ЦЕПИ	2
9	ЗВЕЗДА ВЕДОМАЯ	1
10	ВТУЛКА ЗАДНЕГО КОЛЕСА ЛЕВАЯ	1
11	САЛЬНИК	1
12	ПОДШИПНИК СТУПИЦЫ ЗАДНЕГО КОЛЕСА	1
13	ВТУЛКА	1
14	СТУПИЦА ЗАДНЕГО КОЛЕСА	1
15	БОЛТ М8Х33	4
16	ДЕМПФЕР СТУПИЦЫ ЗАДНЕГО КОЛЕСА	1
17	ВТУЛКА РАСПОРНАЯ ЗАДНЕГО КОЛЕСА	1
18	ПОДШИПНИК ЗАДНЕГО КОЛЕСА ПРАВЫЙ	1
19	КОЛОДКА ТОРМОЗНАЯ ЗАДНЕГО КОЛЕСА	2
20	ПРУЖИНА ЗАДНЕЙ ТОРМОЗНОЙ КОЛОДКИ	2
21	КРЫШКА ТОРМОЗНАЯ ЗАДНЕГО КОЛЕСА	1
22	ВТУЛКА ОСИ ЗАДНЕГО КОЛЕСА ПРАВАЯ	1
23	КРЫШКА ТОРМОЗНАЯ ЗАДНЕГО КОЛЕСА В СБ.	1
24	ГАЙКА М14Х1,5	1
	ГАЙКА М6	2
27	ПОВОДОК ЗАДНЕГО ТОРМОЗА	1
28	БОЛТ 6Х35	1
29	ШАЙБА	1
30	КОЛЬЦО УПЛОТНИТЕЛЬНОЕ	1
31	КУЛАЧОК ЗАДНЕГО ТОРМОЗА	1
32	ЦЕПЬ	1
25	КАМЕРА ЗАДНЕГО КОЛЕСА	1

Рис. 11 БЕНЗОБАК В СБ.



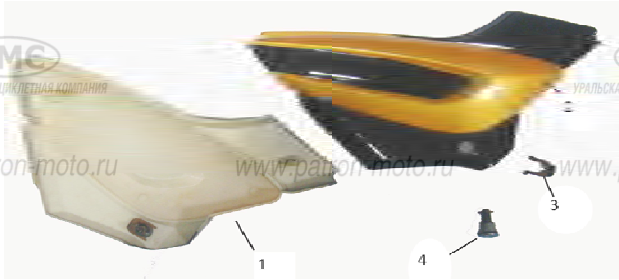
No.	Наименование	Кол-во, шт.
1	ДАТЧИК УРОВНЯ ТОПЛИВА	1
2	ГАЙКА М6	4
3	БЕНЗОКРАНИК	1
4	ПОДУШКА БЕНЗОБАКА ОПОРНАЯ ПЕРЕДНЯЯ	2
5	БЕНЗОБАК	1
6	КРЫШКА БЕНЗОБАКА	1
7	ПОДУШКА БЕНЗОБАКА ОПОРНАЯ ЗАДНЯЯ	1
8	ВТУЛКА РЕЗИНОВАЯ КРЕПЛЕНИЯ БЕНЗОБАКА	2
9		6
10	БОЛТ М4Х12	3
11	БОЛТ М8Х20	1
12	КРОНШТЕЙН БЕНЗОБАКА	1

Рис. 12 СЕДЛО В СБ.



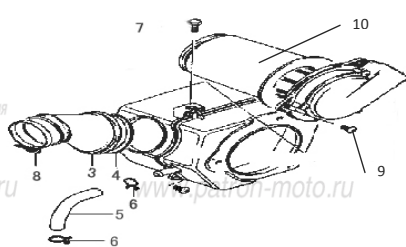
No.	Наименование	Кол-во, шт.
1	СЕДЛО В СБ.	1
2	ПРОКЛАДКА СЕДЛА СРЕДНЯЯ	2
3	ПРОКЛАДКА СЕДЛА ЗАДНЯЯ	2
4	КРОНШТЕЙН СЕДЛА	1
5	ПРОКЛАДКА КРОНШТЕЙНА СЕДЛА	4
6	ПРОКЛАДКА СЕДЛА ПЕРЕДНЯЯ	2
7	СЕДЛО	1

Рис. 13 ОБЛИЦОВКА БОКОВАЯ



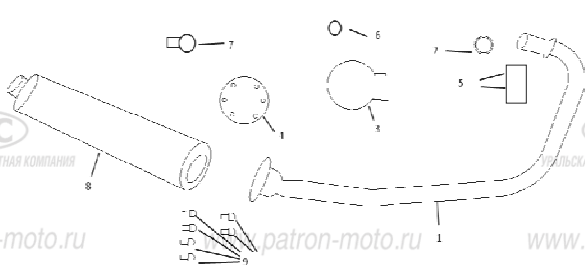
No.	Наименование	Кол-во, шт.
1	ОБЛИЦОВКА БОКОВАЯ ЛЕВАЯ	1
2	ОБЛИЦОВКА БОКОВАЯ ПРАВАЯ	1
3	СКРЕПКА ФИКСИРУЮЩАЯ ЗАМКА БОКОВОЙ ОБЛИЦОВКИ	2
4	ЗАМОК БОКОВОЙ ОБЛИЦОВКИ	2

Рис. 14 ВОЗДУХОФИЛЬТР В СБ.



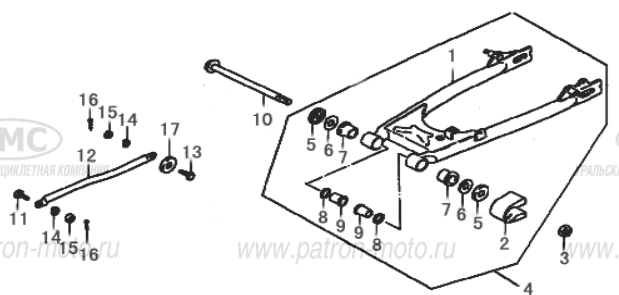
No.	Наименование	Кол-во, шт.
1	ВОЗДУХОФИЛЬТР В СБ.	1
2		1
3	ПАТРУБОК ВОЗДУХОФИЛЬТРА	1
4	ФИКСАТОР	1
5	ШЛАНГ ВЕНТИЛЯЦИИ КАРТЕРА	1
6	ХОМУТИК ШЛАНГА ВЕНТИЛЯЦИИ КАРТЕРА	1
7	БОЛТ М6Х16	2
8	ХОМУТ	3
9	ВИНТ КРЕПЛЕНИЯ ВОЗДУХОЗАБОРНОГО ПАТРУБКА	3
10	ЭЛЕМЕНТ ФИЛЬТРУЮЩИЙ ВОЗДУХОФИЛЬТРА	1

Рис. 15 ГЛУШИТЕЛЬ В СБ.



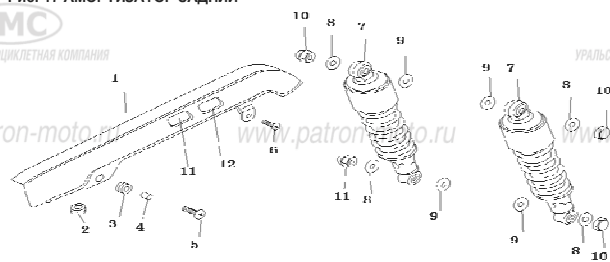
No.	Наименование	Кол-во, шт.
1		1
8		1
4	ГЛУШИТЕЛЬ В СБ.	1
9		6
2	ПРОКЛАДКА ВЫПУСКНОЙ ТРУБЫ	2
3	ХОМУТ КРЕПЛЕНИЯ ГЛУШИТЕЛЯ	1
5	ПРОКЛАДКА ХОМУТА КРЕПЛЕНИЯ ГЛУШИТЕЛЯ	1
6	ГАЙКА М10	1
7	БОЛТ М10Х40	1

Рис. 16 ВИЛКА МАЯТНИКОВАЯ В СБ.



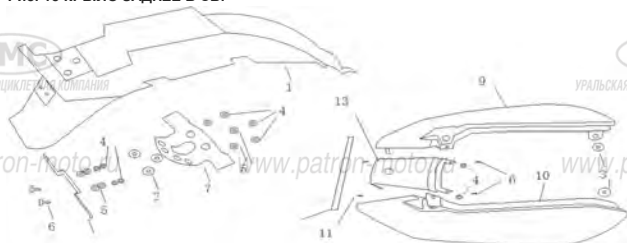
No.	Наименование	Кол-во, шт.
1	ВИЛКА МАЯТНИКОВАЯ	1
2	СЛАЙДЕР МАЯТНИКОВОЙ ВИЛКИ	1
3	ГАЙКА М12Х1,25	1
4	ВИЛКА МАЯТНИКОВАЯ В СБ.	1
5	ПЫЛЬНИК МАЯТНИКОВОЙ ВИЛКИ	2
6	КОЛЬЦО СТОПОРНОЕ	2
7	ВТУЛКА МАЯТНИКОВОЙ ВИЛКИ	2
8	САЛЬНИК МАЯТНИКОВОЙ ВИЛКИ	2
9	ВТУЛКА МАЯТНИКОВОЙ ВИЛКИ	2
10	ОСЬ МАЯТНИКОВОЙ ВИЛКИ	1
11	БОЛТ ТЯГИ РЕАКТИВНОЙ ПЕРЕДНИЙ	1
12	ТЯГА РЕАКТИВНАЯ	1
13	БОЛТ ТЯГИ РЕАКТИВНОЙ ЗАДНИЙ	1
14	КОЛЬЦО ПРУЖИНАЩЕЕ	2
15	ГАЙКА М8	2
16	ШПЛИНТ 2Х16	2
17	ШАЙБА	1

Рис. 17 АМОРТИЗАТОР ЗАДНИЙ



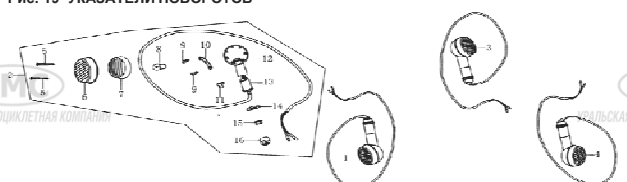
No.	Наименование	Кол-во, шт.
1	КОЖУХ ЦЕПИ	1
3	ПРОКЛАДКА	1
4	ВТУЛКА	1
5	БОЛТ М6Х12	1
6	БОЛТ М6Х16	1
7	АМОРТИЗАТОР ЗАДНИЙ В СБ.	2
9	ШАЙБА	4
10	ГАЙКА КОЛПАЧКОВАЯ М10Х1,25	4
11	СТИКЕР	1

Рис. 18 КРЫЛО ЗАДНЕЕ В СБ.



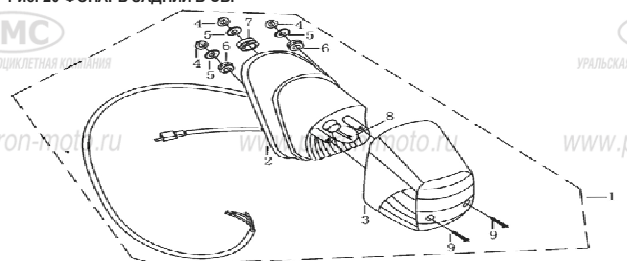
No.	Наименование	Кол-во, шт.
1	КРЫЛО ЗАДНЕЕ	1
2	ВТУЛКА РЕЗИНОВАЯ КРЕПЛЕНИЯ ЗАДНЕГО ФОНАРЯ	3
3	ВТУЛКА РЕЗИНОВАЯ ОБТЕКАТЕЛЯ СЕДЛА ПЕРЕДНЯЯ	2
4	ГАЙКА М6	5
5	ШАЙБА 6,5	2
6	ВИНТ М6Х20	2
7	КРОНШТЕЙН ЗАДНЕГО КРЫЛА	1
8	КРОНШТЕЙН НОМЕРНОГО ЗНАКА	1
9	ОБТЕКАТЕЛЬ СЕДЛА ЛЕВЫЙ	1
10	ОБТЕКАТЕЛЬ СЕДЛА ПРАВЫЙ	1
11	САМОРЕЗ ST4,2X1	4
12	ОКАНТОВКА ЭЛАСТИЧНАЯ ПРОЕМА ЗАДНЕГО ФОНАРЯ	1
13	ОБТЕКАТЕЛЬ СЕДЛА ЗАДНИЙ	1

Рис. 19 УКАЗАТЕЛИ ПОВОРОТОВ



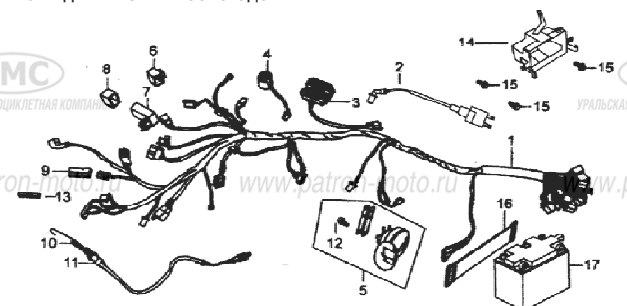
No.	Наименование	Кол-во, шт.
1	УКАЗАТЕЛЬ ПОВОРОТОВ ПЕРЕДНИЙ В СБ. ЛЕВЫЙ	1
2	УКАЗАТЕЛЬ ПОВОРОТОВ ПЕРЕДНИЙ В СБ. ПРАВЫЙ	1
3	УКАЗАТЕЛЬ ПОВОРОТОВ ЗАДНИЙ В СБ. ПРАВЫЙ	1
4	УКАЗАТЕЛЬ ПОВОРОТОВ ЗАДНИЙ В СБ. ЛЕВЫЙ	1
5		8
6		4
7		4
8		4
9		8
10		4
11		4
12		4
13		4
14		4
15		4
16		4

Рис. 20 ФОНАРЬ ЗАДНИЙ В СБ.



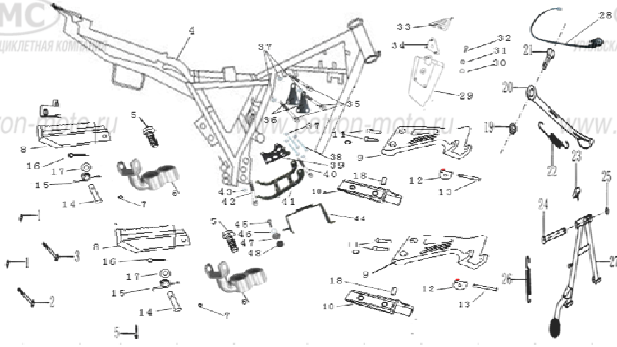
No.	Наименование	Кол-во, шт.
1	ФОНАРЬ ЗАДНИЙ В СБ.	1
2		1
3		1
4		3
5		3
6	ВТУЛКА РЕЗИНОВАЯ БОКОВАЯ	2
7	ВТУЛКА РЕЗИНОВАЯ ВЕРХНЯЯ	1
8	ЛАМПА ЗАДНЕГО ФОНАРЯ	1
9		2

Рис. 21 ДЕТАЛИ ЭЛЕКТРООБОРУДОВАНИЯ



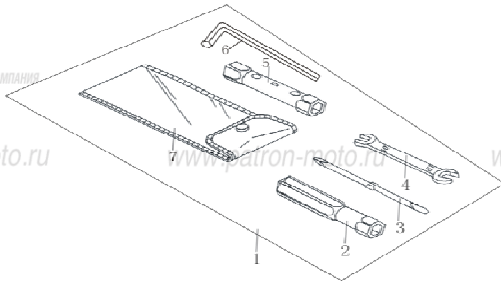
No.	Наименование	Кол-во, шт.
1	ЖГУТ ГЛАВНЫЙ В СБ.	1
2	КАТУШКА ЗАЖИГАНИЯ	2
3	ВЫПРЯМИТЕЛЬ-РЕГУЛЯТОР	1
4	РЕЛЕ СТАРТЕРА	1
5	СИГНАЛ ЗВУКОВОЙ	1
6	РЕЛЕ ПОВОРОТОВ	1
7	КОММУТАТОР	1
8		1
9	КОРПУС ПРЕДОХРАНИТЕЛЯ	2
10	ПРУЖИНА ВКЛЮЧАТЕЛЯ СТОП-СИГНАЛА	1
11	ВКЛЮЧАТЕЛЬ СТОП-СИГНАЛА ЗАДНЕГО ТОРМОЗА	1
12	БОЛТ М8Х12	1
13	ПРЕДОХРАНИТЕЛЬ	2
14	ОТСЕК АККУМУЛЯТОРНЫЙ	1
15	БОЛТ М6Х16	3
16	РЕМЕНЬ КРЕПЕЖНЫЙ АККУМУЛЯТОРА	1
17	АККУМУЛЯТОР	1

Рис. 22 РАМА В СБ.



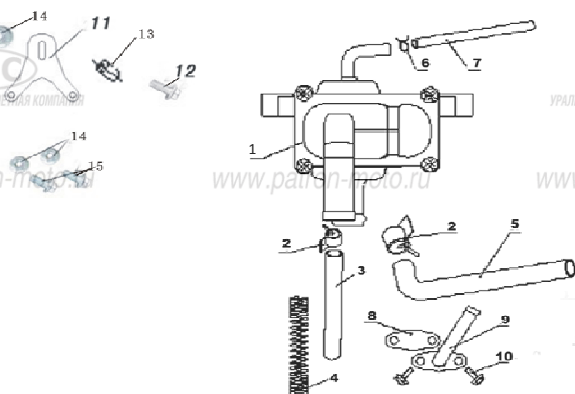
No.	Наименование	Кол-во, шт.
1	ГАЙКА M10	2
2	БОЛТ M10X110	1
3	БОЛТ M10X105	1
4	РАМА	1
5	БОЛТ M8X25	2
6	ОПОРА ПОДНОЖКИ ВОДИТЕЛЯ ЛЕВАЯ	1
6	ОПОРА ПОДНОЖКИ ВОДИТЕЛЯ ПРАВАЯ	1
7	ПРОКЛАДКА	2
8	ПОДНОЖКА ВОДИТЕЛЯ ЛЕВАЯ	1
8	ПОДНОЖКА ВОДИТЕЛЯ ПРАВАЯ	1
9	КРОНШТЕЙН ПОДНОЖКИ Пассажира левый	1
9	КРОНШТЕЙН ПОДНОЖКИ Пассажира правый	1
10	ПОДНОЖКА Пассажира левая	1
10	ПОДНОЖКА Пассажира правая	1
12	ШАЙБА ОПОРНАЯ ШАРНИРА ПОДНОЖКИ	4
13	ОСЬ ПОДНОЖКИ Пассажира	2
14	ОСЬ ПОДНОЖКИ ВОДИТЕЛЯ	2
16	ШПЛИНТ ОСИ ПОДНОЖКИ ВОДИТЕЛЯ	2
17	ШАЙБА	4
19	ГАЙКА ОСИ БОКОВОГО УПОРА	1
20	УПОР БОКОВОЙ	1
21	ОСЬ БОКОВОГО УПОРА	1
22	ПРУЖИНА БОКОВОГО УПОРА	2
23	УПОР ЦЕНТРАЛЬНОЙ ПОДСТАВКИ РЕЗИНОВЫЙ	1
24	ОСЬ ЦЕНТРАЛЬНОЙ ПОДСТАВКИ	1
25	ШАЙБА ОПОРНАЯ / ШПЛИНТ	1/1
26	ПРУЖИНА ЦЕНТРАЛЬНОЙ ПОДСТАВКИ	2
27	ПОДСТАВКА ЦЕНТРАЛЬНАЯ	1
28	ДАТЧИК БОКОВОГО УПОРА	1
29	ОТСЕК ИНСТРУМЕНТАЛЬНЫЙ	1
30	ВТУЛКА РЕЗИНОВАЯ	1
31	ВТУЛКА РАСПОРНАЯ	1
32	БОЛТ M6X16	1
33	КРЫШКА ИНСТРУМЕНТАЛЬНОГО ОТСЕКА	1
35	БОЛТ M8X65	3
36	КРОНШТЕЙН КРЕПЛЕНИЯ ГОЛОВКИ ЦИЛИНДРА К РАМЕ	2
37	ГАЙКА M8	7
38	БОЛТ M8X70	3
39	КРОНШТЕЙН КРЕПЛЕНИЯ ДВИГАТЕЛЯ ПЕРЕДНИЙ	1
40	БОЛТ M8X100	1
41	ПОДРАМНИК	1
42	БОЛТ M10X145	1
43	ГАЙКА M10	1
44	КРОНШТЕЙН КРЕПЛЕНИЯ АККУМУЛЯТОРНОГО ОТСЕКА	1
45	БОЛТ M6X20	3
46	ПРОКЛАДКА	3
47	ВТУЛКА	3
48	ВТУЛКА РЕЗИНОВАЯ	3

Рис. 23 КОМПЛЕКТ ИНСТРУМЕНТА



No.	Наименование	Кол-во, шт.
1	КОМПЛЕКТ ИНСТРУМЕНТА	1
2		1
3		1
4		1
5		1
6		1
7		1

Рис. 24 Система вторичной подачи воздуха



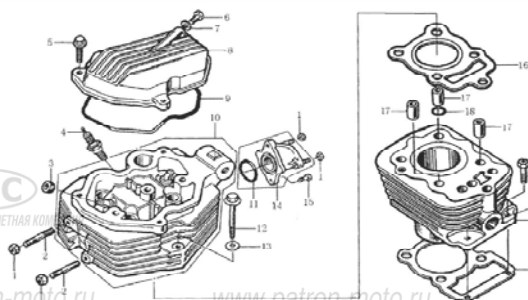
No.	Наименование	Кол-во, шт.
1	КЛАПАН ВТОРИЧНОЙ ПОДАЧИ ВОЗДУХА	1
2	ХОМУТ	4
3	ТРУБКА ВОЗДУХОПОДАЧИ РЕЗИНОВАЯ	1
4	ТРУБКА ВОЗДУХОЗАБОРА РЕЗИНОВАЯ	1
5	ЗАЖИМ ПРОВОЛОЧНЫЙ	2
6	ТРУБКА ВАКУУМНОГО УПРАВЛЕНИЯ КЛАПАНОМ ВТОРИЧНОЙ ПОДАЧИ ВОЗДУХА	1
7	ПРОКЛАДКА ТРУБКИ ВОЗДУХОПОДАЧИ	1
8	ТРУБКА ВОЗДУХОПОДАЧИ СТАЛЬНАЯ	1
9	БОЛТ M6X20	1
10	КРОНШТЕЙН КРЕПЛЕНИЯ КЛАПАНА ВТОРИЧНОЙ ПОДАЧИ ВОЗДУХА	1
11	БОЛТ M6X35	1
12	ВТУЛКА	1
13	ГАЙКА	3
14	БОЛТ M6X16	2

Рис. 25 ДВИГАТЕЛЬ В СБ.

No.	Наименование	Кол-во, шт.
1	ДВИГАТЕЛЬ В СБ.	1

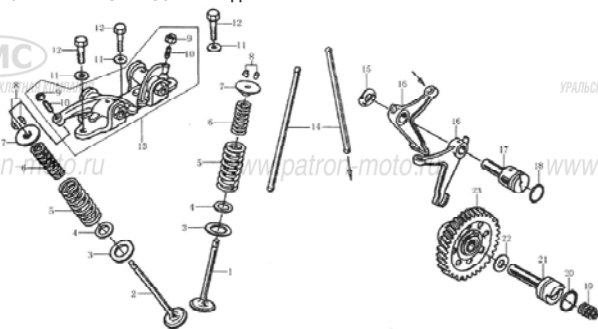


Рис. 26 ГОЛОВКА ЦИЛИНДРА В СБ., ЦИЛИНДР В СБ.



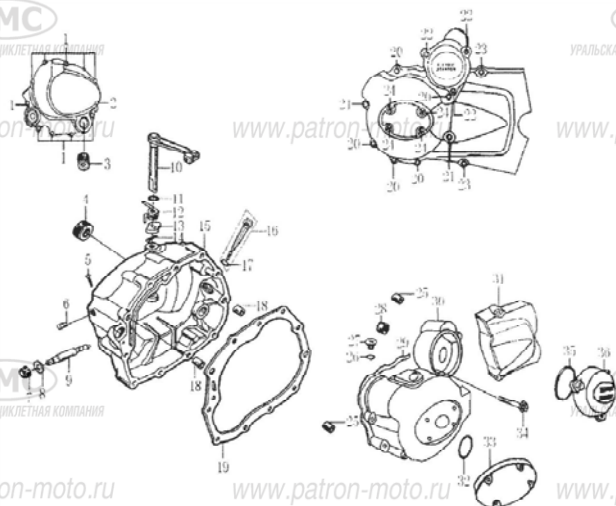
No.	Наименование	Кол-во, шт.
1	ГАЙКА М6Х35	4
2	ШПИЛЬКА М6×35	2
3	САЛЬНИК СТЕРЖНЯ КЛАПАНА	2
4	СВЕЧА ЗАЖИГАНИЯ	1
5	БОЛТ М6Х28	3
6	БОЛТ М6Х12	1
7	ШАЙБА 6,5Х12	1
8	КРЫШКА ГОЛОВКИ ЦИЛИНДРА	1
9	ПРОКЛАДКА КРЫШКИ ГОЛОВКИ ЦИЛИНДРА	1
10	ГОЛОВКА ЦИЛИНДРА	1
11	КОЛЬЦО УПЛОТНИТЕЛЬНОЕ 33.5х3	1
12	БОЛТ М8Х78	1
13	ШАЙБА 8,5Х2,2Х18	1
14	ПАТРУБОК ВПУСКНОЙ	1
15	БОЛТ М6Х20	2
16	ПРОКЛАДКА ГОЛОВКИ ЦИЛИНДРА	1
17	ВТУЛКА УСТАНОВОЧНАЯ 10х20	3
18	КОЛЬЦО УПЛОТНИТЕЛЬНОЕ 10Х1,6	1
19	БОЛТ М6Х22	2
20	ЦИЛИНДР	1
21	ПРОКЛАДКА ЦИЛИНДРА	1

Рис. 27 МЕХАНИЗМ ГАЗОРАСПРЕДЕЛЕНИЯ



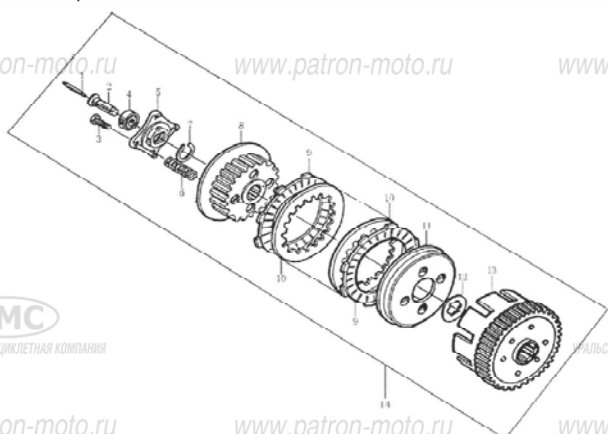
No.	Наименование	Кол-во, шт.
1	КЛАПАН ВПУСКНОЙ	1
2	КЛАПАН ВЫПУСКНОЙ	1
3	ШАЙБА НАРУЖ. ПРУЖИНЫ КЛАПАНА	2
4	ШАЙБА ВНУТР. ПРУЖИНЫ КЛАПАНА	2
5	ПРУЖИНА КЛАПАНА НАРУЖНАЯ	2
6	ПРУЖИНА КЛАПАНА ВНУТРЕННЯЯ	2
7	ТАРЕЛКА ПРУЖИНЫ КЛАПАНА	2
8	СУХАРЬ КЛАПАНА	4
9	ГАЙКА РЕГУЛИРОВОЧНАЯ	2
10	БОЛТ РЕГУЛИРОВОЧНЫЙ	2
11	ШАЙБА 8,5×2×18	3
12	БОЛТ КРЕПЛЕНИЯ ДЕРЖАТЕЛЯ М8×28	3
13	ДЕРЖАТЕЛЬ С КОРОМЫСЛАМИ В СБ.	1
14	ТОЛКАТЕЛЬ	2
15	ШАЙБА 12,3×0,2×20,9	1
16	КОРОМЫСЛО РАСПРЕДВАЛА	2
17	ОСЬ КОРОМЫСЕЛ РАСПРЕДВАЛА	1
18	КОЛЬЦО УПЛОТНИТЕЛЬНОЕ 17Х2,5	1
19	ПРУЖИНА РАСПРЕДВАЛА	1
20	КОЛЬЦО УПЛОТНИТЕЛЬНОЕ 20Х2,5	1
21	ОСЬ РАСПРЕДВАЛА	1
22	ШАЙБА 14,2×1×24	1
23	ШЕСТЕРНЯ РАСПРЕДВАЛА	1

Рис. 28 ПРАВАЯ И ЛЕВАЯ КРЫШКИ КАРТЕРА



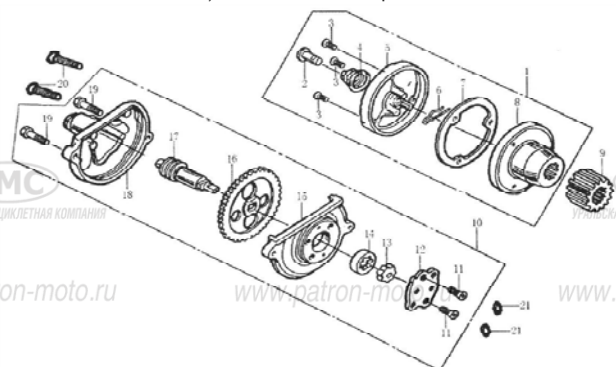
No.	Наименование	Кол-во, шт.
1	БОЛТ М6Х40	10
2	БОЛТ М6Х50	1
3	ГЛАЗОК СМОТРОВОЙ УРОВНЯ МАСЛА	1
4	САЛЬНИК 16×28×7	1
5	ВИНТ М5Х25	1
7	САЛЬНИК 6,5×14,5×7	1
8	ШАЙБА 6,7Х1Х14,4	1
9	ПРИВОД ТАХОМЕТРА	1
10	ОСЬ С ПОВОДКОМ ПРИВОДА СЦЕПЛЕНИЯ	1
11	КОЛЬЦО УПЛОТНИТЕЛЬНОЕ 6,8×1,9	1
12	ПРУЖИНА ОСИ ПРИВОДА СЦЕПЛЕНИЯ	1
13	КУЛАЧОК ПРИВОДА СЦЕПЛЕНИЯ	1
14	ШПЛИНТ	1
15	КРЫШКА КАРТЕРА ПРАВАЯ	1
16	ЩУП КОНТРОЛЯ УРОВНЯ МАСЛА	1
17	КОЛЬЦО УПЛОТНИТЕЛЬНОЕ 18Х3	1
18	ВТУЛКА УСТАНОВОЧНАЯ 8Х14	2
19	ПРОКЛАДКА ПРАВОЙ КРЫШКИ КАРТЕРА	1
20	БОЛТ М6Х40	5
21	БОЛТ М6Х40	2
22	БОЛТ М6Х20	3
23	БОЛТ М6Х28	2
24	ВИНТ М6Х12	4
25	ВТУЛКА УСТАНОВОЧНАЯ 10Х14	2
26	КОЛЬЦО УПЛОТНИТЕЛЬНОЕ 13,2×2,65	1
27	ПРОБКА МАЛАЯ	1
28	ПОДШИПНИК ИГОЛЬЧАТЫЙ НК1010	1
29	ПРОКЛАДКА ЛЕВОЙ КРЫШКИ КАРТЕРА	1
30	КРЫШКА КАРТЕРА ЛЕВАЯ	1
31	КРЫШКА КАРТЕРА ЛЕВАЯ ЗАДНЯЯ	1
32	КОЛЬЦО УПЛОТНИТЕЛЬНОЕ	1
33	ПРОБКА БОЛЬШАЯ	1
34	БОЛТ	1
35	КОЛЬЦО УПЛОТНИТЕЛЬНОЕ	1
36	КРЫШКА РЕДУКТОРА ЭЛЕКТРОСТАРТЕРА	1

Рис. 29 СЦЕПЛЕНИЕ В СБ.



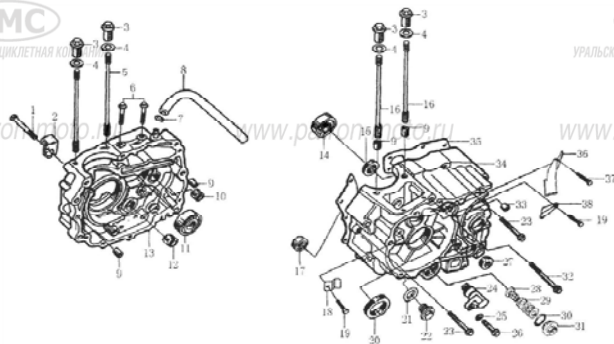
No.	Наименование	Кол-во, шт.
1	ШТОК СЦЕПЛЕНИЯ	1
2	НАПРАВЛЯЮЩАЯ ВТУЛКА СЦЕПЛЕНИЯ	1
3	БОЛТ М6Х25	4
4	ПОДШИПНИК 6001	1
5	ФЛАНЕЦ МЕХАНИЗМА ВЫЖИМА СЦЕПЛЕНИЯ	1
6	ПРУЖИНА	4
7	КОЛЬЦО СТОПОРНОЕ 20 ММ	1
8	БАРАБАН СЦЕПЛЕНИЯ ВНУТРЕННИЙ	1
9	ДИСК СЦЕПЛЕНИЯ ВЕДУЩИЙ	5
10	ДИСК СЦЕПЛЕНИЯ ВЕДОМЫЙ	4
11	ДИСК НАЖИМНОЙ	1
12	ШАЙБА ШЛИЦЕВАЯ	1
13	БАРАБАН СЦЕПЛЕНИЯ НАРУЖНЫЙ	1
14	СЦЕПЛЕНИЕ В СБ.	1

Рис. 30 МАСЛОНАСОС В СБ., МАСЛООЧИСТИТЕЛЬ ЦЕНТРОБЕЖНЫЙ В СБ.



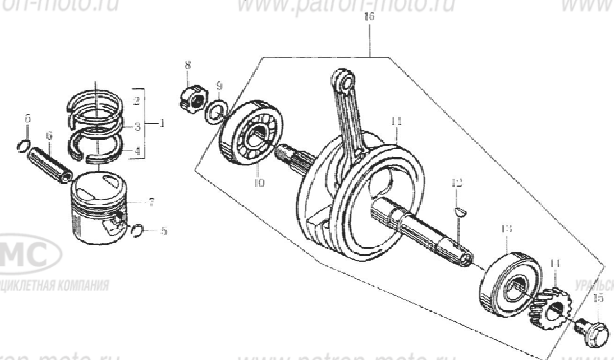
No.	Наименование	Кол-во, шт.
1	МАСЛООЧИСТИТЕЛЬ ЦЕНТРОБЕЖНЫЙ В СБ.	1
2	ПЛУНЖЕР МАСЛОПРОВОДА	1
3	ВИНТ М5Х12	3
4	ПРУЖИНА ПЛУНЖЕРА МАСЛОПРОВОДА	1
5	КРЫШКА КОРПУСА МАСЛЯНОГО ФИЛЬТРА	1
6	СКРЕПКА	1
7	ПРОКЛАДКА КОРПУСА МАСЛЯНОГО ФИЛЬТРА	1
8	КОРПУС ЦЕНТРОБЕЖНОГО МАСЛЯНОГО ФИЛЬТРА	1
9	ШЕСТЕРНЯ ВЕДУЩАЯ МОТОРНОЙ ПЕРЕДАЧИ	1
10	МАСЛОНАСОС В СБ.	1
11	ВИНТ М4Х12	2
12	КРЫШКА МАСЛОНАСОСА	1
13	РОТОР МАСЛОНАСОСА ВНУТРЕННИЙ	1
14	РОТОР МАСЛОНАСОСА НАРУЖНЫЙ	1
15	КОРПУС МАСЛОНАСОСА	1
16	ШЕСТЕРНЯ ПРИВОДА МАСЛОНАСОСА	1
17	ВАЛ ПРИВОДА ТАХОМЕТРА	1
18	КОРПУС ВАЛА ПРИВОДА ТАХОМЕТРА	1
19	БОЛТ М5Х20	2
20	ВИНТ М6Х30	2
21	КОЛЬЦО 9,4Х2,4	2

Рис. 31 КАРТЕР В СБ.



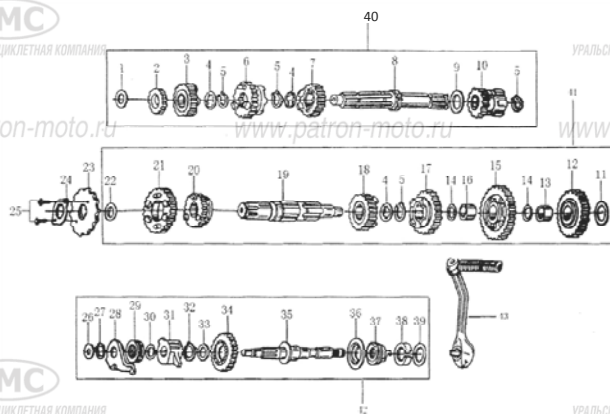
No.	Наименование	Кол-во, шт.
1	БОЛТ	1
2	ДЕРЖАТЕЛЬ ТРОСА СЦЕПЛЕНИЯ	1
3	ГАЙКА М8×32	4
4	ШАЙБА 12,5X2X22	4
5	ШПИЛЬКА КРЕПЛЕНИЯ ЦИЛИНДРА М8X122	2
6	БОЛТ М6X28	2
7	ХОМУТИК ШЛАНГА САПУНА	2
8	ШЛАНГ САПУНА	1
9	ВТУЛКА УСТАНОВОЧНАЯ 10×14	4
10	ПОДШИПНИК ИГОЛЬЧАТ. НК152312	1
11	ПОДШИПНИК 6006	1
12	ПОДШИПНИК ИГОЛЬЧАТ. НК2110	1
13	ПОЛУКАРТЕР ПРАВЫЙ	1
14	ПОДШИПНИК 6204	1
15	САЛЬНИК 20×34×7	1
16	ШПИЛЬКА КРЕПЛЕНИЯ ЦИЛИНДРА М8X130	2
17	ПОДШИПНИК 6202Z	1
18	ФИКСАТОР	1
19	БОЛТ М6X12	2
20	САЛЬНИК 34×50×7	1
21	ШАЙБА 12,5X1,5X20	1
22	ПРОБКА СЛИВНОГО ОТВЕРСТИЯ	1
23	БОЛТ М6X50	9
24	КЛАПАН РЕДУКЦИОННЫЙ В СБ.	1
25	ШАЙБА 6,7X1X14,4	1
26	БОЛТ М6X25	1
27	САЛЬНИК 14×28 ×7	1
28	СЕТЧАТЫЙ ЭЛЕМЕНТ МАСЛ. ФИЛЬТРА	1
29	ПРУЖИНА ФИЛЬТР. ЭЛЕМЕНТА	1
30	КОЛЬЦО УПЛОТНИТЕЛЬНОЕ 35×3	1
31	КРЫШКА ОТВ. ДЛЯ МАСЛ. ФИЛЬТРА	1
32	БОЛТ М6X95	1
33	ПОДШИПНИК ИГОЛЬЧАТ. НК101410	1
34	ПОЛУКАРТЕР ЛЕВЫЙ	1
35	ПРОКЛАДКА КАРТЕРА	1
36	СКОБА ЖГУТА ПРОВОДОВ	1
37	БОЛТ М6X12	1
38	ФИКСАТОР ОСИ РАСПРЕДЕЛИТЕЛЬНОГО ВАЛА	1

Рис. 32 ВАЛ КОЛЕНЧАТЫЙ В СБ., ПОРШЕНЬ В СБ.



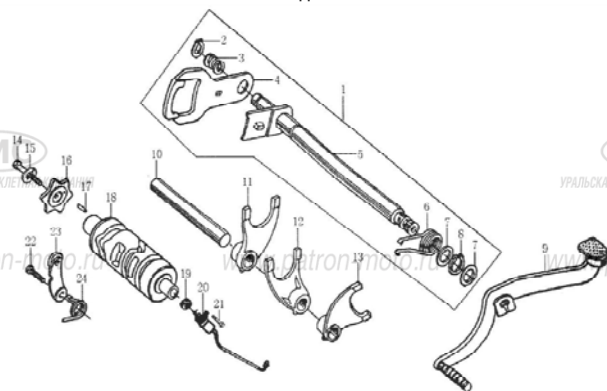
No.	Наименование	Кол-во, шт.
1	КОМПЛЕКТ ПОРШНЕВЫХ КОЛЕЦ	1
2	КОЛЬЦО ПОРШНЕВОЕ КОМПРЕССИОННОЕ ВЕРХНЕЕ	1
3	КОЛЬЦО ПОРШНЕВОЕ КОМПРЕССИОННОЕ НИЖНЕЕ	1
4	КОЛЬЦО ПОРШНЕВОЕ МАСЛОСЪЕМНОЕ	1
5	КОЛЬЦО СТОПОРНОЕ ПОРШ. ПАЛЬЦА	2
6	ПАЛЕЦ ПОРШНЕВОЙ	1
7	ПОРШЕНЬ	1
8	ГАЙКА ФИКСИРУЮЩАЯ	1
9	ШАЙБА	1
10	ПОДШИПНИК 63/28/P5	1
11	ШАТУН	1
12	ШПОНКА СЕГМЕНТНАЯ 25×14×4	1
13	ПОДШИПНИК 63/28/P5/Z	1
14	ШЕСТЕРНЯ ПРИВОДА РАСПРЕДВАЛА	1
15	БОЛТ М10X36	1
16	ВАЛ КОЛЕНЧАТЫЙ В СБ.	1

Рис. 33 КОРОБКА ПЕРЕДАЧ



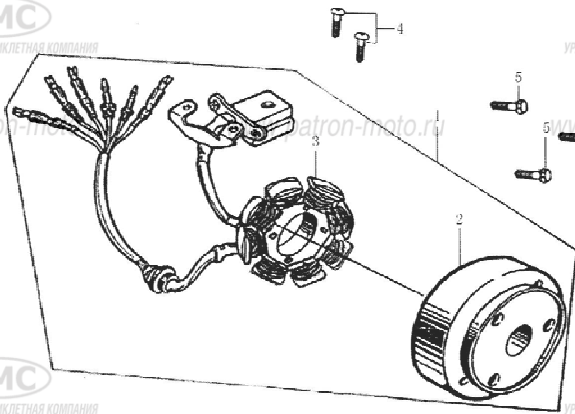
No.	Наименование	Кол-во, шт.
1		1
2		1
3		1
4		3
5		4
6		1
7		1
8	ВАЛ ВЕДУЩИЙ	1
9		1
10	ШЕСТЕРНЯ КИК-СТАРТЕРА	1
11		1
12		1
13		1
14		2
15		1
16		1
17		1
18		1
19	ВАЛ ВЕДОМЫЙ	1
20		1
21		1
22		1
23	ЗВЕЗДА ВЕДУЩАЯ ГЛАВНОЙ ПЕРЕДАЧИ	1
24	ПЛАСТИНА ФИКСИРУЮЩАЯ	1
25	БОЛТ М6Х10	2
26		1
27		1
28		1
29		1
30		1
31		1
32		1
33		1
34		1
35	ВАЛ КИК-СТАРТЕРА	1
36		1
37		1
38		1
39		1
40	ВАЛ ВЕДУЩИЙ В СБ.	1
41	ВАЛ ВЕДОМЫЙ В СБ.	1
42	ВАЛ КИК-СТАРТЕРА В СБ.	1
43	ПЕДАЛЬ КИК-СТАРТЕРА	1

Рис. 34 МЕХАНИЗМ ПЕРЕКЛЮЧЕНИЯ ПЕРЕДАЧ



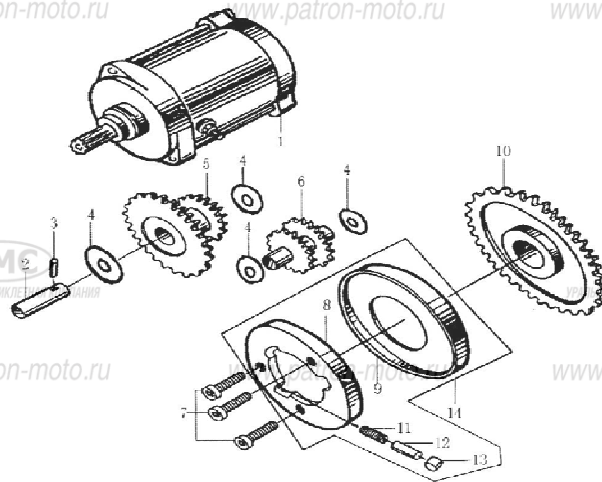
No.	Наименование	Кол-во, шт.
1	ВАЛ ПЕРЕКЛЮЧЕНИЯ ПЕРЕДАЧ В СБ.	1
2		1
3		1
4	ПЛАСТИНА ВАЛА ПЕРЕКЛЮЧЕНИЯ	1
5		1
6		1
7		2
8		1
9	ПЕДАЛЬ ПЕРЕКЛЮЧЕНИЯ ПЕРЕДАЧ	1
10	ОСЬ ВИЛОК ПЕРЕКЛЮЧЕНИЯ ПЕРЕДАЧ	1
11	ВИЛКА ПЕРЕКЛЮЧЕНИЯ ПЕРЕДАЧ ПРАВАЯ	1
12	ВИЛКА ПЕРЕКЛЮЧЕНИЯ ПЕРЕДАЧ ЦЕНТР.	1
13	ВИЛКА ПЕРЕКЛЮЧЕНИЯ ПЕРЕДАЧ ЛЕВАЯ	1
14	БОЛТ М6Х25	1
15	ШАЙБА 6	1
16	КУЛАЧОК ФИКСАТОРА МЕХ-МА ПЕРЕКЛЮЧ.	1
17	ШТИФТ 4Х10	1
18	БАРАБАН ПЕРЕКЛЮЧЕНИЯ ПЕРЕДАЧ	1
19	САЛЬНИК 14×22×5	1
20	ДАТЧИК ПЕРЕКЛЮЧЕНИЯ ПЕРЕДАЧ	1
21	БОЛТ М6Х20	1
22	БОЛТ М6Х20	1
23	ФИКСАТОР МЕХАНИЗМА ПЕРЕКЛЮЧЕНИЯ ПЕРЕДАЧ	1
24	ПРУЖИНА ФИКСАТОРА	1

Рис. 35 МАГНЕТО В СБ.



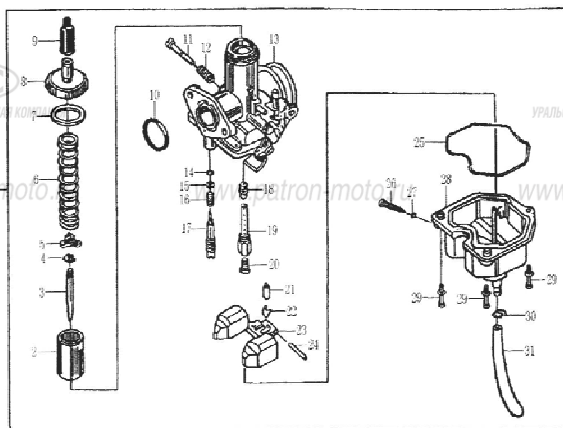
No.	Наименование	Кол-во, шт.
1	МАГНЕТО В СБ.	1
2	РОТОР В СБ.	1
3	СТАТОР В СБ.	1
4	ВИНТ М5Х16	2
5	БОЛТ М5Х25	3

Рис. 36 ЭЛЕКТРОСТАРТЕР В СБ.



No.	Наименование	Кол-во, шт.
1	ЭЛЕКТРОСТАРТЕР В СБ.	1
2	ОСЬ ШЕСТЕРНИ РЕДУКТОРА	1
3	ШТИФТ 3Х6	1
4	ШАЙБА 10.5Х0.5Х18	4
5	ШЕСТЕРНЯ РЕДУКТОРА ЭЛ. СТАРТЕРА	1
6	ВАЛ ПРОМЕЖУТОЧНЫЙ ПРИВОДА ЭЛ. СТАРТЕРА	1
7	ВИНТ М8Х18	3
8	КОРПУС ОБГОННОЙ МУФТЫ	1
9	КРЫШКА ОБГОННОЙ МУФТЫ	1
10	ШЕСТЕРНЯ ПРИВОДА ЭЛ. СТАРТЕРА	1
11	ПРУЖИНА ОБГОННОЙ МУФТЫ	3
12	ШТИФТ	3
13	РОЛИК	3
14	МУФТА ОБГОННАЯ В СБ.	1

Рис. 37 КАРБЮРАТОР В СБ.



No.	Наименование	Кол-во, шт.
1	КАРБЮРАТОР В СБ.	1
2		1
3		1
4		1
5		1
6		1
7		1
8		1
9		1
10		1
11		1
12		1
13		1
14		1
15		1
16		1
17		1
18		1
19		1
20		1
21		1
22		1
23		1
24		1
25		1
26		1
27		1
28		1
29		3
30		1
31		1