



УРАЛЬСКАЯ МОТОЦИКЛЕТНАЯ КОМПАНИЯ

www.patron-moto.ru



УРАЛЬСКАЯ МОТОЦИКЛЕТНАЯ КОМПАНИЯ

www.patron-moto.ru



УРАЛЬСКАЯ МОТОЦИКЛЕТНАЯ КОМПАНИЯ

www.patron-moto.ru

www.patron-moto.ru



УРАЛЬСКАЯ МОТОЦИКЛЕТНАЯ КОМПАНИЯ



УРАЛЬСКАЯ МОТОЦИКЛЕТНАЯ КОМПАНИЯ

www.patron-moto.ru



УРАЛЬСКАЯ МОТОЦИКЛЕТНАЯ КОМПАНИЯ

www.patron-moto.ru

www.patron-moto.ru

www.patron-moto.ru



УРАЛЬСКАЯ МОТОЦИКЛЕТНАЯ КОМПАНИЯ

www.patron-moto.ru



УРАЛЬСКАЯ МОТОЦИКЛЕТНАЯ КОМПАНИЯ

www.patron-moto.ru



УРАЛЬСКАЯ МОТОЦИКЛЕТНАЯ КОМПАНИЯ

www.patron-moto.ru

Скутер PATRON AVENUE 150 Z  
Каталог запасных частей

www.patron-moto.ru



УРАЛЬСКАЯ МОТОЦИКЛЕТНАЯ КОМПАНИЯ

www.patron-moto.ru



УРАЛЬСКАЯ МОТОЦИКЛЕТНАЯ КОМПАНИЯ

www.patron-moto.ru



УРАЛЬСКАЯ МОТОЦИКЛЕТНАЯ КОМПАНИЯ

www.patron-moto.ru

www.patron-moto.ru

www.patron-moto.ru



УРАЛЬСКАЯ МОТОЦИКЛЕТНАЯ КОМПАНИЯ

www.patron-moto.ru



УРАЛЬСКАЯ МОТОЦИКЛЕТНАЯ КОМПАНИЯ

www.patron-moto.ru



УРАЛЬСКАЯ МОТОЦИКЛЕТНАЯ КОМПАНИЯ

www.patron-moto.ru

www.patron-moto.ru

www.patron-moto.ru



УРАЛЬСКАЯ МОТОЦИКЛЕТНАЯ КОМПАНИЯ

www.patron-moto.ru



УРАЛЬСКАЯ МОТОЦИКЛЕТНАЯ КОМПАНИЯ

www.patron-moto.ru



УРАЛЬСКАЯ МОТОЦИКЛЕТНАЯ КОМПАНИЯ

www.patron-moto.ru

www.patron-moto.ru

www.patron-moto.ru



УРАЛЬСКАЯ МОТОЦИКЛЕТНАЯ КОМПАНИЯ

www.patron-moto.ru

Рис. 1 Детали внутренней облицовки



No.	Наименование	Кол-во, шт.
1	ОБЛИЦОВКА ПОЛА	1
2	ОБЛИЦОВКА ВНУТРЕННЯЯ ПЕРЕДНЕГО ОБТЕКАТЕЛЯ	1
3	КРЫШКА ПЕРЧАТОЧНОГО ЯЩИКА	1
4	КРЫШКА СВЕЧНОГО ЛЮКА	1
5	КРОНШТЕЙН КРЫШКИ ПЕРЧАТОЧНОГО ЯЩИКА	2
6	КРЮЧОК ДЛЯ ШЛЕМА	1
7	ОГРАНИЧИТЕЛЬ КРЫШКИ ПЕРЧАТОЧНОГО ЯЩИКА	2
8	ОБТЕКАТЕЛЬ ПОРОГА ЛЕВЫЙ	1
9	ОБТЕКАТЕЛЬ ПОРОГА ПРАВЫЙ	1
10	КРЫШКА ЛЮКА VIN КОДА	1
11	БОКС ВНУТРЕННИЙ ПЕРЧАТОЧНОГО (инструментального) ЯЩИКА ЛЕВЫЙ	1
12	БОКС ВНУТРЕННИЙ ПЕРЧАТОЧНОГО (инструментального) ЯЩИКА ПРАВЫЙ	1
13	УПЛОТНИТЕЛЬ КРЫШКИ ПЕРЧАТОЧНОГО ЯЩИКА	1

Рис. 2 Седло в сб.



No.	Наименование	Кол-во, шт.
1	СЕДЛО	1
2	ЯЩИК ПОДСЕДЕЛЬНЫЙ	1
3	КРЫШКА ЛЮКА ПОДСЕДЕЛЬНОГО ЯЩИКА	1
4	ОСНОВАНИЕ ПОДСЕДЕЛЬНОГО ЯЩИКА	1
5	КРЫШКА АККУМУЛЯТОРНОГО ОТСЕКА	1

Рис. 3 Обтекатель передний



No.	Наименование	Кол-во, шт.
1	ОБТЕКАТЕЛЬ ПЕРЕДНИЙ	1
2	ОБТЕКАТЕЛЬ ПЕРЕДНИЙ НИЖНИЙ ЛЕВЫЙ	1
3	ОБТЕКАТЕЛЬ ПЕРЕДНИЙ НИЖНИЙ ПРАВЫЙ	1
4	ФАРА В СБ	1
5	НАКЛАДКА ВЕРХНЯЯ ПЕРЕДНЕГО ОБТЕКАТЕЛЯ	1
6	ЗАЩИТА ДНИЩА ПЕРЕДНЯЯ	1

Рис. 4 Бензобак в сб.



No.	Наименование	Кол-во, шт.
1	БЕНЗОБАК	1
2	ДАТЧИК УРОВНЯ ТОПЛИВА	1
3	ПЛАСТИНА СТОПОРНАЯ ДАТЧИКА УРОВНЯ ТОПЛИВА	1
4	КОЛЬЦО УПЛОТНИТЕЛЬНОЕ ДАТЧИКА	1
5	ШЛАНГ ТОПЛИВНЫЙ	3
6	ШЛАНГ ВАКУУМНЫЙ	1
7	ФИЛЬТР ТОПЛИВНЫЙ	1
8	КЛАПАН ТОПЛИВНЫЙ	1
9	КРЫШКА БЕНЗОБАКА	1
10	ХОМУТ	6

Рис. 5 Обтекатель седла



No.	Наименование	Кол-во, шт.
1	КОМПЛЕКТ ЗАМКОВ (ЗАЖИГАНИЯ, СЕДЛА, ПЕРЧАТОЧНОГО ЯЩИКА)	1
2	НАКЛАДКА ДЕКОРАТИВНАЯ ОБТЕКАТЕЛЯ СЕДЛА ЛЕВАЯ	1
3	НАКЛАДКА ДЕКОРАТИВНАЯ ОБТЕКАТЕЛЯ СЕДЛА ПРАВАЯ	1
4	ОБТЕКАТЕЛЬ СЕДЛА ЛЕВЫЙ	1
5	ОБТЕКАТЕЛЬ СЕДЛА ПРАВЫЙ	1
6	ОБТЕКАТЕЛЬ СЕДЛА ЗАДНИЙ	1

Рис. 6 Фонарь задний в сб.. Крыло заднее



No.	Наименование	Кол-во, шт.
1	ФОНАРЬ ЗАДНИЙ В СБ.	1
2	ОТРАЖАТЕЛЬ БОКОВОЙ	2
3	КРОНШТЕЙН НОМЕРНОГО ЗНАКА	1
4	КРЫЛО ЗАДНЕЕ	1
5	ОТРАЖАТЕЛЬ ЗАДНИЙ	1
6	ФОНАРЬ ПОДСВЕТКИ НОМЕРНОГО ЗНАКА	1

Рис. 7 Багажник



No.	Наименование	Кол-во, шт.
1	БАГАЖНИК	1

Рис. 8 Аккумулятор



No.	Наименование	Кол-во, шт.
1	КАБЕЛЬ АККУМУЛЯТОРНЫЙ +	1
2	АККУМУЛЯТОР	1
3	КАБЕЛЬ АККУМУЛЯТОРНЫЙ -	1

Рис. 9 Детали электрооборудования



No.	Наименование	Кол-во, шт.
1	РЕЛЕ СТАРТЕРА	1
2	КАТУШКА ЗАЖИГАНИЯ	1
3	СИГНАЛ ЗВУКОВОЙ	1
4	ЖГУТ ГЛАВНЫЙ В СБ.	1
5	КОММУТАТОР	1
6	РЕЛЕ ПОВОРОТОВ	1
7	ВЫПРЯМИТЕЛЬ-РЕГУЛЯТОР	1
8	ХОМУТ	3
9	КОРРЕКТОР ПУСКОВОЙ КАРБЮРАТОРА	1

Рис. 10 Колесо переднее в сб.



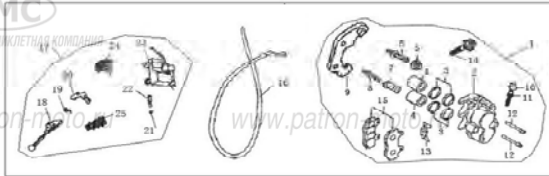
No.	Наименование	Кол-во, шт.
1	ДИСК КОЛЕСНЫЙ ПЕРЕДНИЙ В СБ. ПОДШИПНИКАМИ	1
2	ПОКРЫШКА ПЕРЕДНЕГО КОЛЕСА	1
3	ЗОЛОТНИК БЕЗКАМЕРНОЙ ШИНЫ	1
4	ДИСК ТОРМОЗНОЙ ПЕРЕДНИЙ	1
5	БОЛТ М6×16 КРЕПЛЕНИЯ ТОРМОЗНОГО ДИСКА ПЕРЕДНЕГО	5
6	ВТУЛКА ПЕРЕДНЕЙ ОСИ	1
7	ГАЙКА М12Х1,25 ОСИ ПЕРЕДНЕГО КОЛЕСА	1
8	РЕДУКТОР ПРИВОДА СПИДОМЕТРА	1
9	ТРОС СПИДОМЕТРА	1
10	ОСЬ ПЕРЕДНЕГО КОЛЕСА	1
11	САЛЬНИК	1
12	ПОДШИПНИК	2
13	ВТУЛКА РАСПОРНАЯ ПОДШИПНИКОВ ПЕРЕДНЕГО КОЛЕСА	1
14	ДИСК КОЛЕСНЫЙ ПЕРЕДНИЙ	1

Рис. 11 Колесо заднее в сб.



No.	Наименование	Кол-во, шт.
1	БОЛТ КРЕПЛЕНИЯ ТОРМОЗНОГО ДИСКА ЗАДНЕГО	3
2	ДИСК ТОРМОЗНОЙ ЗАДНИЙ	1
3	ГАЙКА М16Х1,5 ОСИ ЗАДНЕГО КОЛЕСА	1
4	ЗОЛОТНИК БЕЗКАМЕРНОЙ ШИНЫ	1
5	ДИСК КОЛЕСНЫЙ ЗАДНИЙ	1
6	ПОКРЫШКА ЗАДНЕГО КОЛЕСА	1
7	КРОНШТЕЙН ЗАДНЕГО АМОРТИЗАТОРА	1
8	КОМПЛЕКТ ВТУЛОК ЗДНЕГО КОЛЕСА (ДЛИННАЯ И КОРОТКАЯ)	1 компл.
9	ХОМУТ	2

Рис. 12 Система тормозная заднего колеса в сб.



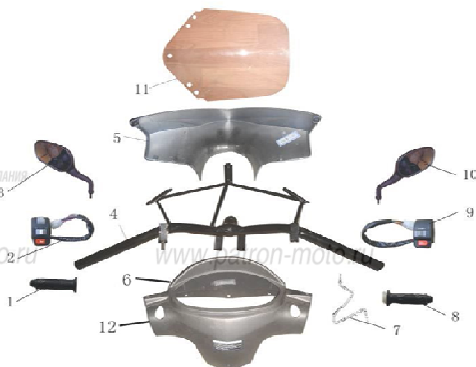
No.	Наименование	Кол-во, шт.
1	СУППОРТ ЗАДНИЙ В СБ.	1
2		1
3		2
4		2
5		1
6		1
7		1
8		1
9		1
10		1
11		1
12		2
13		1
14		1
15	КОЛОДКА ТОРМОЗНАЯ ЗАДНЯЯ	2
16	ШЛАНГ ТОРМОЗНОЙ ЗАДНИЙ	1
17	ЦИЛИНДР ГЛАВНЫЙ ЗАДНЕГО ТОРМОЗА С КРОНШТЕЙНОМ И РЫЧАГОМ В СБ.	1
18	РЫЧАГ ЗАДНЕГО ТОРМОЗА	1
19		1
20		1
21		1
22		1
23	ЦИЛИНДР ГЛАВНЫЙ ЗАДНЕГО ТОРМОЗА	1
24	ВКЛЮЧАТЕЛЬ СТОП-СИГНАЛА ЗАДНЕГО ТОРМОЗА	1
25		2
26	СИСТЕМА ТОРМОЗНАЯ ЗАДНЕГО КОЛЕСА В СБ.	1

Рис. 13 Комбинация приборов



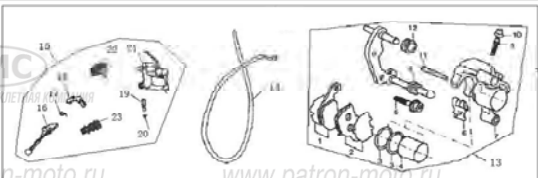
No.	Наименование	Кол-во, шт.
1	КОМБИНАЦИЯ ПРИБОРОВ	1

Рис. 14 Руль в сб.



No.	Наименование	Кол-во, шт.
1	РУКОЯТКА РУЛЯ ЛЕВАЯ	1
2	ПЕРЕКЛЮЧАТЕЛЬ РУЛЯ ЛЕВЫЙ В СБ.	1
3	ЗЕРКАЛО ЗАДНЕГО ВИДА ЛЕВОЕ	1
4	РУЛЬ	1
5	ОБТЕКАТЕЛЬ РУЛЯ	1
6	ОБЛИЦОВКА ПАНЕЛИ ПРИБОРОВ ВЕРХНЯЯ	1
7	ТРОС ГАЗА	1
8	РУКОЯТКА УПРАВЛ. ДРОССЕЛЕМ	1
9	ПЕРЕКЛЮЧАТЕЛЬ РУЛЯ ПРАВЫЙ В СБ.	1
10	ЗЕРКАЛО ЗАДНЕГО ВИДА ПРАВООЕ	1
11	ЩИТОК ВЕТРОВОЙ	1
12	ОБЛИЦОВКА ПАНЕЛИ ПРИБОРОВ НИЖНЯЯ	1

Рис. 15 Система тормозная переднего колеса в сб.



No.	Наименование	Кол-во, шт.
1	КОЛОДКА ТОРМОЗНАЯ ПЕРЕДНЯЯ	2
3		2
4		1
5		1
6		1
7		1
8		1
9		1
10		2
11		1
12		1
13	СУППОРТ ПЕРЕДНИЙ В СБ.	1
14	ШЛАНГ ТОРМОЗНОЙ ПЕРЕДНИЙ	1
15	ЦИЛИНДР ГЛАВНЫЙ ПЕРЕДНЕГО ТОРМОЗА С КРОНШТЕЙНОМ И РЫЧАГОМ В СБ.	1
16	РЫЧАГ ПЕРЕДНЕГО ТОРМОЗА	1
17		1
18		1
19		1
20		1
21	ЦИЛИНДР ГЛАВНЫЙ ПЕРЕДНЕГО ТОРМОЗА	1
22	ВКЛЮЧАТЕЛЬ СТОП-СИГНАЛА ПЕРЕДНЕГО ТОРМОЗА	1
23		2
24	СИСТЕМА ТОРМОЗНАЯ ПЕРЕДНЕГО КОЛЕСА В СБ.	1

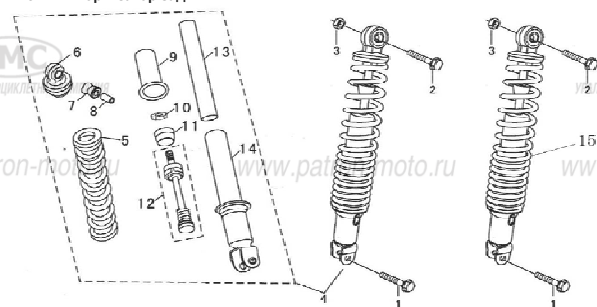


Рис. 16 Двигатель в сб.



No.	Наименование	Кол-во, шт.
2	ДВИГАТЕЛЬ В СБ.	1
4	КАРБЮРАТОР В СБ.	1
5	ВОЗДУХОФИЛЬТР	1
6	КРОНШТЕЙН	1
7	КРОНШТЕЙН	1
8	ХОМУТ	1
9	ЭЛЕМЕНТ ФИЛЬТРУЮЩИЙ ВОЗДУХОФИЛЬТРА	1
10	КРОНШТЕЙН	1

Рис. 17 Амортизатор задний



No.	Наименование	Кол-во, шт.
1	БОЛТ M10X1,25X40	2
2	БОЛТ M8X30	2
3	ГАЙКА M10	2
4	АМОРТИЗАТОР ЗАДНИЙ ЛЕВЫЙ	1
5		1
6		1
7	САЙЛЕНТБЛОК ЗАДНЕГО АМОРТИЗАТОРА	1
8		1
9		1
10		1
11		1
12		1
13		1
14		1
15	АМОРТИЗАТОР ЗАДНИЙ ПРАВЫЙ	1

Рис. 18 Вилка передняя в сб., Крыло переднее



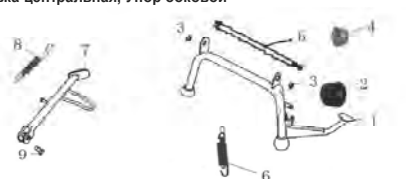
No.	Наименование	Кол-во, шт.
1	КОЛОНКА РУЛЕВАЯ	1
2	АМОРТИЗАТОР ПЕРЕДНИЙ ЛЕВЫЙ	1
3	АМОРТИЗАТОР ПЕРЕДНИЙ ПРАВЫЙ	1
4	КРОНШТЕЙН ТОРМОЗНОГО ШЛАНГА	1
5	КРОНШТЕЙН ТРОСА СПИДОМЕТРА	1
6	КОЖУХ ПЕРЕДНЕГО АМОРТИЗАТОРА	2
7	БОЛТ M8X40	4
8	КРЫЛО ПЕРЕДНЕЕ	1
9		1
10	КОМПЛЕКТ ПОДШИПНИКОВ РУЛЕВОЙ КОЛОНКИ	1
11		1
12	ХОМУТ	2

Рис. 19 Глушитель в сб.



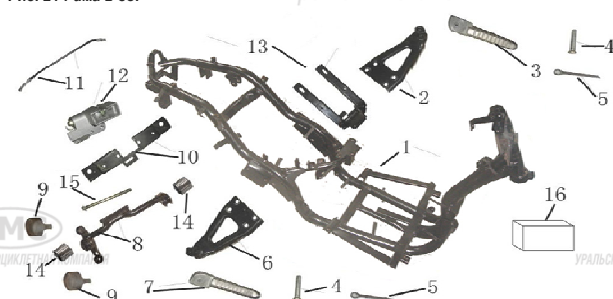
No.	Наименование	Кол-во, шт.
1	ГЛУШИТЕЛЬ	1
1	ГЛУШИТЕЛЬ С ДВУМЯ КАТАЛИЗАТОРАМИ	1
2	НАКЛАДКА ГЛУШИТЕЛЯ	1
3	СТАВКА	2
4		2
5	БОЛТ M6X20	2
6		1
7	БОЛТ M6X12	3
8	ГЛУШИТЕЛЬ В СБ.	1
9	ПРОКЛАДКА ВЫПУСКНОЙ ТРУБЫ	1

Рис. 20 Подставка центральная, Упор боковой



No.	Наименование	Кол-во, шт.
1	ПОДСТАВКА ЦЕНТРАЛЬНАЯ	1
2	ДЕМПФЕР ЦЕНТРАЛЬНОЙ ПОДСТАВКИ	1
3	ВТУЛКА	2
4	ГАЙКА M10	1
5	ОСЬ ЦЕНТРАЛЬНОЙ ПОДСТАВКИ	1
6	ПРУЖИНА ЦЕНТРАЛЬНОЙ ПОДСТАВКИ	1
7	УПОР БОКОВОЙ	1
8	ПРУЖИНА БОКОВОГО УПОРА	1
9	БОЛТ	1

Рис. 21 Рама в сб.



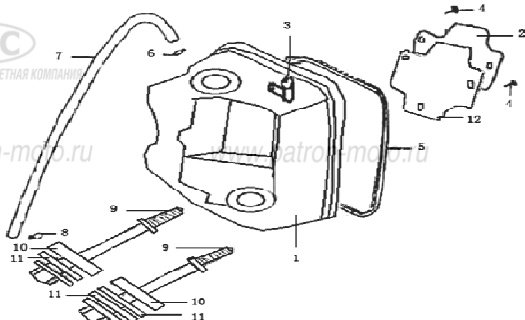
No.	Наименование	Кол-во, шт.
1	РАМА	1
2		1
3	ПОДНОЖКА Пассажира ЛЕВАЯ	1
4		2
5		2
6		1
7	ПОДНОЖКА Пассажира ПРАВая	1
8	КРОНШТЕЙН КРЕПЛЕНИЯ ДВИГАТЕЛЯ	1
9		2
10		1
11	ТРОС ЗАМКА СЕДЛА	1
12	КРОНШТЕЙН ЗАМКА СЕДЛА	1
13		1
14	САЙЛЕНТБЛОК КРОНШТЕЙНА КРЕПЛЕНИЯ ДВИГАТЕЛЯ	2
15		1
16		1

Рис. 22 Комплект инструмента, Комплект сигнализации с ПДУ



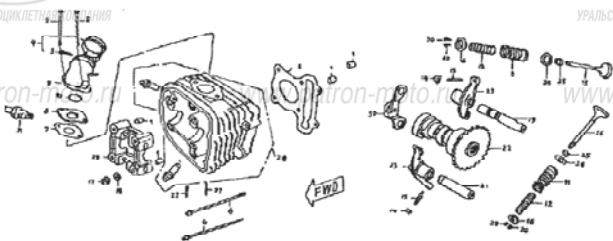
No.	Наименование	Кол-во, шт.
1		
2		
3	КОФР ЗАДНИЙ В СБ	
4	КОМПЛЕКТ СИГНАЛИЗАЦИИ С ПДУ	
5		
6		
7		1
8		1
9		1
10		1
11		1
12	КОМПЛЕКТ ИНСТРУМЕНТА	1

Рис. 23 Крышка головки цилиндра



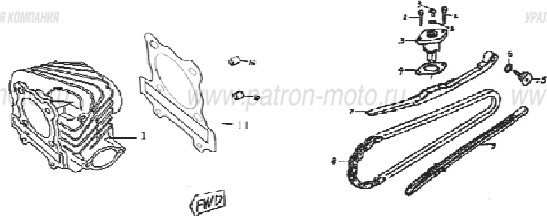
No.	Наименование	Кол-во, шт.
1	КРЫШКА ГОЛОВКИ ЦИЛИНДРА	1
2		1
3		1
4	ВИНТ ST4.2*8-F-H	3
5	ПРОКЛАДКА КРЫШКИ ГОЛОВКИ ЦИЛИНДРА	1
6	ХОМУТИК	1
7	ШЛАНГ САПУНА	1
8	ХОМУТИК	1
9	БОЛТ	2
10	ПРОКЛАДКА 12*21*4.8	2
11	ПРОКЛАДКА ПЛАСТМАССОВАЯ 12*22*1.5	3
12		1

Рис. 24 Головка цилиндра в сб. с ГРМ



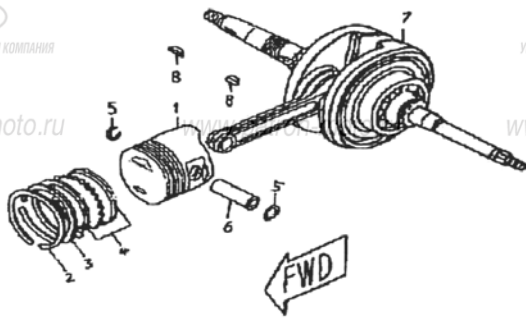
No.	Наименование	Кол-во, шт.
1	ВТУЛКА УСТАНОВОЧНАЯ	4
2	БОЛТ M6*85	2
3	БОЛТ M4*25	1
4	ХОМУТ ПАТРУБКА ВПУСКНОГО	1
5	ПРОКЛАДКА ГОЛОВКИ ЦИЛИНДРА	1
6	БОЛТ M6*100	2
7	ПРОКЛАДКА ВПУСКНОГО ПАТРУБКА	1
8	ПРОКЛАДКА ТЕРМОИЗОЛЯЦИОННАЯ ВПУСКНОГО ПАТРУБКА	1
9	ПАТРУБОК ВПУСКНОЙ	1
10	КОЛЬЦО УПЛОТНИТЕЛЬНОЕ 27*2.0	1
11	ПРУЖИНА КЛАПАНА НАРУЖНАЯ	2
12	ПРУЖИНА КЛАПАНА ВНУТРЕННЯЯ	2
13	КЛАПАН ВПУСКНОЙ	1
14	КОНТРГАЙКА РЕГУЛИРОВОЧНОГО ВИНТА	2
15	ВИНТ РЕГУЛИРОВОЧНЫЙ КОРОМЫСЛА	2
16	ТАРЕЛКА КЛАПАНА	2
17	ГАЙКА M8	4
18	ШАЙБА 8	4
19	ОСЬ КОРОМЫСЛА ВПУСКНОГО КЛАПАНА	1
20	СУХАРЬ ЗАПОРНЫЙ КЛАПАНА	4
21	ОСЬ КОРОМЫСЛА ВЫПУСКНОГО КЛАПАНА	1
22	РАСПРЕДВАЛ	1
23	КОРОМЫСЛО КЛАПАНА	2
24	ШАЙБА ОПОРНАЯ ПРУЖИНЫ КЛАПАНА	2
25	САЛЬНИК СТЕРЖНЯ КЛАПАНА	2
26	КЛАПАН ВЫПУСКНОЙ	1
27	ШПИЛЬКА КРЕПЛЕНИЯ ВЫПУСКНОЙ ТРУБЫ M8*32	2
28	ГОЛОВКА ЦИЛИНДРА	1
29	КРЫШКА ОПОРЫ РАСПРЕДВАЛА	1
30	СТОПОР ОБРАТНОГО ВРАЩЕНИЯ	1
31	СВЕЧА ЗАЖИГАНИЯ	1

Рис. 25 Цилиндр в сб.



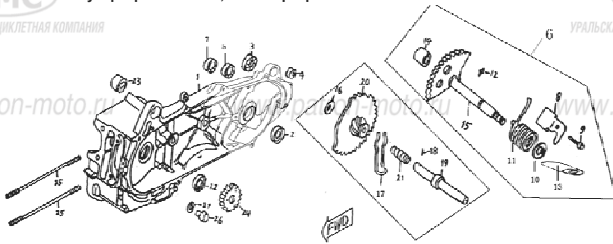
No.	Наименование	Кол-во, шт.
1	ЦИЛИНДР	1
2	БОЛТ M6*22	2
3	НАТЯЖИТЕЛЬ ЦЕПИ РАСПРЕДВАЛА	1
4	ПРОКЛАДКА НАТЯЖИТЕЛЯ ЦЕПИ	1
5	ПАЛЕЦ (ОСЬ) УСПОКОИТЕЛЯ	1
6	КОЛЬЦО УПЛОТНИТЕЛЬНОЕ 15.2*1.5	1
7	ШИНА НАТЯЖИТЕЛЯ ЦЕПИ РАСПРЕДВАЛА	1
8	ЦЕПЬ ПРИВОДА РАСПРЕДВАЛА	1
9	УСПОКОИТЕЛЬ ЦЕПИ РАСПРЕДВАЛА	1
10	ВТУЛКА УСТАНОВОЧНАЯ 10*16	2
11	ПРОКЛАДКА ЦИЛИНДРА	1

Рис. 26 Вал коленчатый в сб., Поршень в сб.



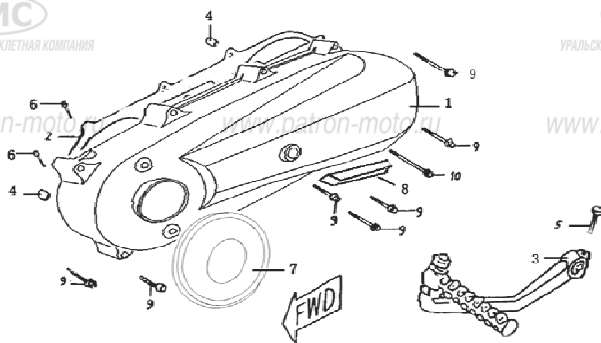
No.	Наименование	Кол-во, шт.
1	ПОРШЕНЬ	1
2		1
3	КОМПЛЕКТ ПОРШНЕВЫХ КОЛЕЦ	1
4		1
5	КОЛЬЦО СТОПОРНОЕ ПОРШНЕВОГО ПАЛЬЦА	2
6	ПАЛЕЦ ПОРШНЕВОЙ	1
7	ВАЛ КОЛЕНЧАТЫЙ В СБ.	1
8	ШПОНКА СЕГМЕНТНАЯ	2

Рис. 27 Полукартер левый сб., Кик-стартер в сб.



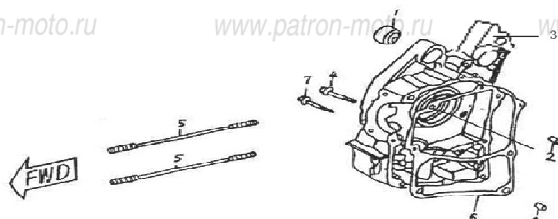
No.	Наименование	Кол-во, шт.
1	ПОЛУКАРТЕР ЛЕВЫЙ	1
2	САЛЬНИК 27×42×7	1
3	ШАРИКОПОДШИПНИК РАДИАЛЬНЫЙ 6004	1
4	САЙЛЕНТБЛОК КРЕПЛЕНИЯ ДВИГАТЕЛЯ ЗАДНИЙ	1
5	ШАРИКОПОДШИПНИК РАДИАЛЬНЫЙ 6202	1
6	ВАЛ КИК-СТАРТЕРА В СБ.	1
7	ШАРИКОПОДШИПНИК РАДИАЛЬНЫЙ 62/22	1
8		1
9	БОЛТ М6Х14	1
10	ШАЙБА	1
11	ПРУЖИНА ВОЗВРАТНАЯ КИК-СТАРТЕРА	1
12		1
13		1
14	ВТУЛКА ВАЛА КИК-СТАРТЕРА	1
15	ВАЛ КИК-СТАРТЕРА	1
16		1
17		1
18		1
19	ШЕСТЕРНЯ КИК-СТАРТЕРА В СБ.	1
20		1
21		1
22	САЛЬНИК 19,8Х30Х5	1
23	САЙЛЕНТБЛОК КРЕПЛЕНИЯ ДВИГАТЕЛЯ ПЕРЕДНИЙ	1
24	ШЕСТЕРНЯ КИК-СТАРТЕРА ВЕДОМАЯ	1
25	ШПИЛЬКА	2
26	ПРОБКА СЛИВНАЯ КАРТЕРА	1
27	ШАЙБА 12	1

Рис. 28 Крышка картера левая в сб.



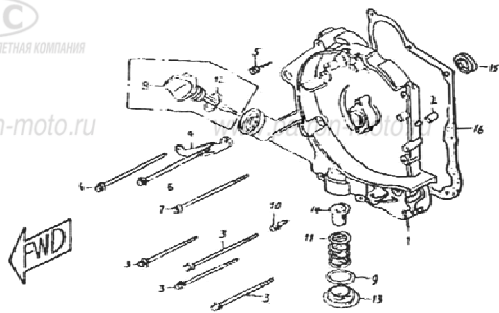
No.	Наименование	Кол-во, шт.
1	КРЫШКА КАРТЕРА ЛЕВАЯ	1
2	ПРОКЛАДКА ЛЕВОЙ КРЫШКА КАРТЕРА	1
3	ПЕДАЛЬ КИК-СТАРТЕРА В СБ.	1
4	ВТУЛКА УСТАНОВОЧНАЯ	2
5		1
6		2
7	КРЫШКА ВОЗДУХОЗАБОРНИКА ВАРИАТОРА	1
8	ПЛАНКА ОПОРНАЯ	1
9	БОЛТ М6×40	7
10	БОЛТ М6×55	1

Рис. 29 Полукартер правый в сб.



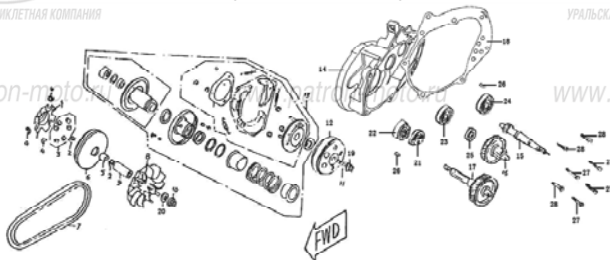
No.	Наименование	Кол-во, шт.
1	САЙЛЕНТБЛОК КРЕПЛЕНИЯ ДВИГАТЕЛЯ ПЕРЕДНИЙ	1
2	ВТУЛКА УСТАНОВОЧНАЯ 8×14	2
3	ПОЛУКАРТЕР ПРАВЫЙ	1
4	БОЛТ М6×50	1
5	ШПИЛЬКА М8×200	2
6	ПРОКЛАДКА КАРТЕРА	1
7	БОЛТ М6×55	1

Рис. 30 Крышка картера правая в сб.



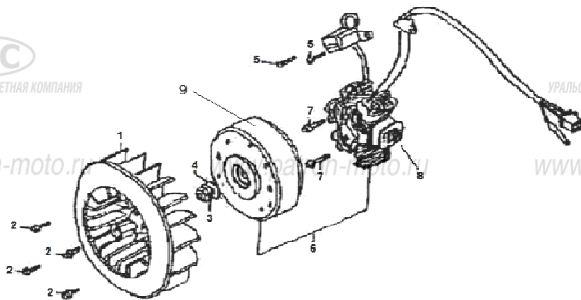
No.	Наименование	Кол-во, шт.
1	КРЫШКА КАРТЕРА ПРАВАЯ	1
2	БОЛТ М6×95	4
3	ФИКСАТОР ЖГУТА МАГНЕТО	1
4	БОЛТ М6×40	1
5	БОЛТ М6×100	2
6	БОЛТ М6×100	1
7	ЩУП КОНТРОЛЯ УРОВНЯ МАСЛА	1
8	КОЛЬЦО УПЛОТНИТЕЛЬНОЕ 30.8 х3.1	1
9	БОЛТ М6×32	1
10	ПРУЖИНА МАСЛЯНОГО ФИЛЬТРА	1
11	КОЛЬЦО УПЛОТНИТЕЛЬНОЕ 18×3	1
12	КРЫШКА ОТВ. МАСЛЯНОГО ФИЛЬТРА	1
13	ФИЛЬТР МАСЛЯНЫЙ	1
14	САЛЬНИК 19.8×30×5	1
15	ПРОКЛАДКА ПРАВОЙ КРЫШКИ КАРТЕРА	1

Рис. 31 Механизм ведомый/ ведущий в сб., Картер редуктора в сб.



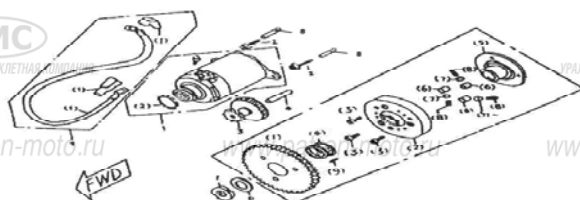
No.	Наименование	Кол-во, шт.
1		1
2		1
3		6
4		3
5		1
6	МЕХАНИЗМ ВАРИАТОРА ВЕДУЩИЙ В СБ.	1
7		1
8		1
9		1
10		1
11	РЕМЕНЬ ВАРИАТОРА	1
12	ШАЙБА	2
13		1
14	МЕХАНИЗМ ВАРИАТОРА ВЕДОМЫЙ И СЦЕПЛЕНИЕ В СБ.	1
15	КРЫШКА КАРТЕРА РЕДУКТОРА	1
16	ВАЛ ВЕДУЩИЙ РЕДУКТОРА	1
17	ВАЛ ПРОМЕЖУТОЧНЫЙ В СБ.	1
18	ВАЛ ВЕДОМЫЙ РЕДУКТОРА (ОСЬ ЗАДНЯЯ)	1
19	ПРОКЛАДКА КАРТЕРА РЕДУКТОРА	1
20	ГАЙКА М12×1.25	1
21	САЛЬНИК 34×52×5	1
22	ШАРИКОПОДШИПНИК РАДИАЛЬНЫЙ 6205RS	1
23	ШАРИКОПОДШИПНИК РАДИАЛЬНЫЙ 6201	1
24	ШАРИКОПОДШИПНИК РАДИАЛЬНЫЙ 6301	1
25	ШАЙБА 14.5×27×1	1
26	ВТУЛКА УСТАНОВОЧНАЯ 10×16	2
27	БОЛТ М8×45	4
28	БОЛТ М8×55	3

Рис. 32 Магнето в сб.



No.	Наименование	Кол-во, шт.
1	КРЫЛЬЧАТКА ВЕНТИЛЯТОРА	1
2	БОЛТ М6×18	4
3	ГАЙКА М12	1
4	ШАЙБА	1
5	БОЛТ М5×12	2
6	МАГНЕТО В СБ.	1
7	БОЛТ М6×25	2
8	СТАТОР	1
9	РОТОР	1

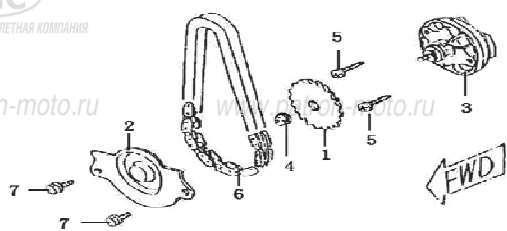
Рис. 33 Электростартер в сб.



No.	Наименование	Кол-во, шт.
1	ЭЛЕКТРОСТАРТЕР В СБ.	1
2	ЖГУТ ЭЛЕКТРОСТАРТЕРА	1
3	КОЛЬЦО УПЛОТНИТЕЛЬНОЕ	1
4	БОЛТ М6×35	2
5	ШЕСТЕРНЯ ПРИВОДА ЭЛЕКТРОСТАРТЕРА	1
6	ВАЛ ШЕСТЕРНИ ЭЛЕКТРОСТАРТЕРА	1
7		1
8		1
9		1
10		3
11	МУФТА ОБГОННАЯ В СБ.	1
12		1
13		3
14		3
15		3
16		1
17	ШАЙБА	1
18	ГАЙКА	1
19	ВТУЛКА	2

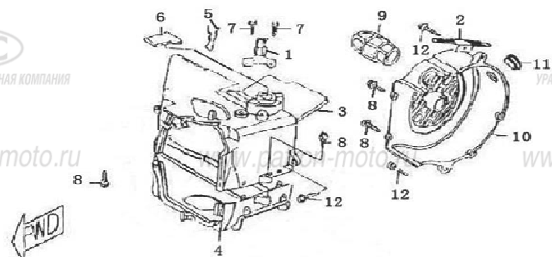


Рис. 34 Маслонасос в сб.



No.	Наименование	Коль-во, шт.
1	ЗВЕЗДА ВЕДОМАЯ МАСЛОНАСОСА	1
2	ПЕРЕГОРОДКА	1
3	МАСЛОНАСОС В СБ.	1
4	ГАЙКА М6	1
5	БОЛТ М6Х27	2
6	ЦЕПЬ МАСЛОНАСОСА	1
7	БОЛТ М6Х12	2

Рис. 35 Кожух двигателя в сб.



No.	Наименование	Коль-во, шт.
1	ФИКСАТОР	1
2	ФИКСАТОР	1
3	КОЖУХ ДВИГАТЕЛЯ ВЕРХНИЙ	1
4	КОЖУХ ДВИГАТЕЛЯ НИЖНИЙ	1
5	ПЛАТ	1
6		1
7	ВИНТ ST4.8×6-С-Н	2
8	ВИНТ ST4.8×13-С-Н	4
9	ПАТРУБОК ОБДУВА КАРБЮРАТОРА	1
10	КРЫШКА ВЕНТИЛЯТОРА СИСТЕМЫ ОХЛАЖДЕНИЯ	1
11		1
12	БОЛТ М6×25	3