



УРАЛЬСКАЯ МОТОЦИКЛЕТНАЯ КОМПАНИЯ

www.patron-moto.ru



УРАЛЬСКАЯ МОТОЦИКЛЕТНАЯ КОМПАНИЯ

www.patron-moto.ru

www.patron-moto.ru

www.patron-moto.ru

www.patron-moto.ru



УРАЛЬСКАЯ МОТОЦИКЛЕТНАЯ КОМПАНИЯ



УРАЛЬСКАЯ МОТОЦИКЛЕТНАЯ КОМПАНИЯ

www.patron-moto.ru



УРАЛЬСКАЯ МОТОЦИКЛЕТНАЯ КОМПАНИЯ

УРАЛЬСКАЯ МОТОЦИКЛЕТНАЯ КОМПАНИЯ

www.patron-moto.ru

www.patron-moto.ru

www.patron-moto.ru

www.patron-moto.ru



УРАЛЬСКАЯ МОТОЦИКЛЕТНАЯ КОМПАНИЯ



УРАЛЬСКАЯ МОТОЦИКЛЕТНАЯ КОМПАНИЯ

www.patron-moto.ru



УРАЛЬСКАЯ МОТОЦИКЛЕТНАЯ КОМПАНИЯ

www.patron-moto.ru

www.patron-moto.ru

www.patron-moto.ru

www.patron-moto.ru



УРАЛЬСКАЯ МОТОЦИКЛЕТНАЯ КОМПАНИЯ



УРАЛЬСКАЯ МОТОЦИКЛЕТНАЯ КОМПАНИЯ

www.patron-moto.ru



УРАЛЬСКАЯ МОТОЦИКЛЕТНАЯ КОМПАНИЯ

www.patron-moto.ru

www.patron-moto.ru

www.patron-moto.ru

www.patron-moto.ru



УРАЛЬСКАЯ МОТОЦИКЛЕТНАЯ КОМПАНИЯ



УРАЛЬСКАЯ МОТОЦИКЛЕТНАЯ КОМПАНИЯ

www.patron-moto.ru



УРАЛЬСКАЯ МОТОЦИКЛЕТНАЯ КОМПАНИЯ

www.patron-moto.ru

www.patron-moto.ru

www.patron-moto.ru

www.patron-moto.ru



УРАЛЬСКАЯ МОТОЦИКЛЕТНАЯ КОМПАНИЯ



УРАЛЬСКАЯ МОТОЦИКЛЕТНАЯ КОМПАНИЯ

www.patron-moto.ru



УРАЛЬСКАЯ МОТОЦИКЛЕТНАЯ КОМПАНИЯ

www.patron-moto.ru

www.patron-moto.ru

www.patron-moto.ru

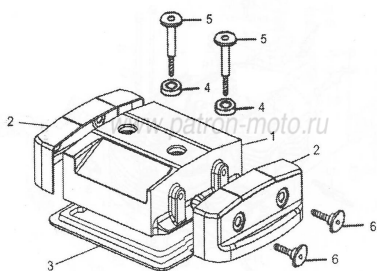
www.patron-moto.ru



УРАЛЬСКАЯ МОТОЦИКЛЕТНАЯ КОМПАНИЯ

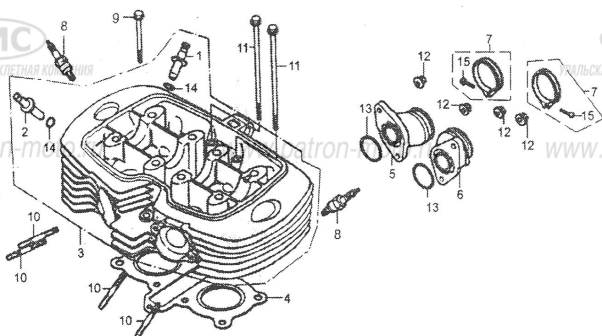
Мотовездеход PATRON COUNTRY 250
Каталог запасных частей

Рис.1 КРЫШКА ГОЛОВКИ БЛОКА ЦИЛИНДРОВ В СБОРЕ



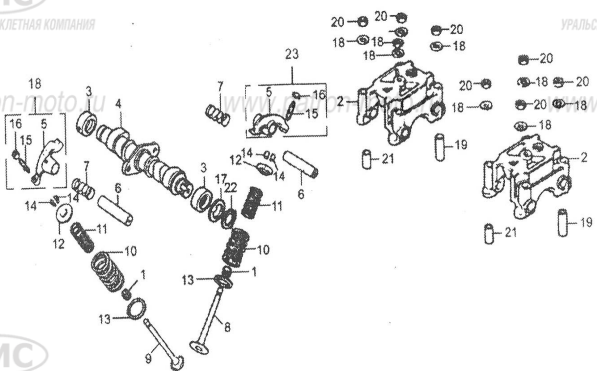
Поз.	Наименование	К-во, шт.
1	КРЫШКА ГОЛОВКИ БЛОКА ЦИЛИНДРОВ ЦЕНТРАЛЬНАЯ	1
2	КРЫШКА ГОЛОВКИ БЛОКА ЦИЛИНДРОВ БОКОВАЯ	2
3	ПРОКЛАДКА КРЫШКИ ГОЛОВКИ БЛОКА ЦИЛИНДРОВ	1
4	ПРОКЛАДКА	2
5	ВИНТ М6×40	2
6	ВИНТ М6×35	4

Рис. 2 ГОЛОВКА БЛОКА ЦИЛИНДРОВ



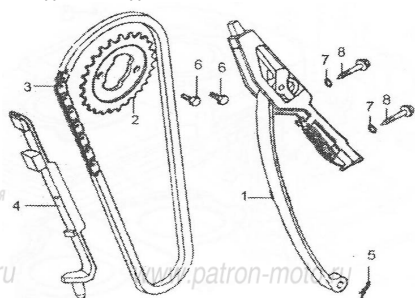
Поз.	Наименование	К-во, шт.
1	ВТУЛКА НАПРАВЛЯЮЩАЯ ВПУСКНОГО КЛАПАНА	2
2	ВТУЛКА НАПРАВЛЯЮЩАЯ ВЫПУСКНОГО КЛАПАНА	2
3	ГОЛОВКА БЛОКА ЦИЛИНДРОВ	1
4	ПРОКЛАДКА ГОЛОВКИ БЛОКА ЦИЛИНДРОВ	2
5	ПАТРУБОК ВПУСКНОЙ ПРАВЫЙ	1
6	ПАТРУБОК ВПУСКНОЙ ЛЕВЫЙ	1
7	ХОМУТ ВПУСКНОГО ПАТРУБКА	2
8	СВЕЧА ЗАЖИГАНИЯ	2
9	БОЛТ М6×65	1
10	ШГИЛЬКА М8×45	4
11	БОЛТ М6×145	2
12	ГАЙКА М6	4
13	КОЛЬЦО УПЛОТНИТЕЛЬНОЕ 25.8×2.65	2
14	КОЛЬЦО УПЛОТНИТЕЛЬНОЕ 10×1.8	4
15	ВИНТ М4×30	2

Рис. 3 МЕХАНИЗМ ГАЗОРАСПРЕДЕЛЕНИЯ



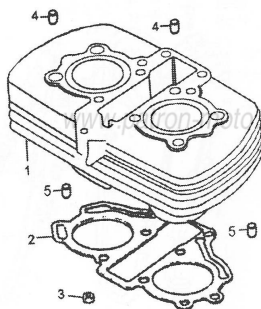
Поз.	Наименование	К-во, шт.
1	САЛЬНИК КЛАПАНА	4
2	КРЫШКА ОПОРЫ РАСПРЕДВАЛА	2
3	ВТУЛКА ОПОРНАЯ РАСПРЕДВАЛА	2
4	РАСПРЕДВАЛ	1
5	КОРОМЫСЛО КЛАПАНА	4
6	ОСЬ КОРОМЫСЛА КЛАПАНА	4
7	ПРУЖИНА	4
8	КЛАПАН ВПУСКНОЙ	2
9	КЛАПАН ВЫПУСКНОЙ	2
10	ПРУЖИНА КЛАПАНА НАРУЖНАЯ	4
11	ПРУЖИНА КЛАПАНА ВНУТРЕННЯЯ	4
12	ТАРЕЛКА ПРУЖИНЫ КЛАПАНА ВЕРХНЯЯ	4
13	ТАРЕЛКА ПРУЖИНЫ КЛАПАНА НИЖНЯЯ	4
14	СУХАРЬ ЗАПОРНЫЙ КЛАПАНА	8
15	ВИНТ РЕГУЛИРОВКИ КЛАПАНА	4
16	ГАЙКА ЗАПОРНАЯ ВИНТА РЕГУЛИРОВКИ КЛАПАНА	4
17	ШАЙБА 20	1
18	ШАЙБА 8	8
19	ВТУЛКА УСТАНОВОЧНАЯ 10×28.7	2
20	ГАЙКА М8	8
21	ВТУЛКА УСТАНОВОЧНАЯ 10×16	2
22	КОЛЬЦО 20	1
23	КОРОМЫСЛО КЛАПАНА В СБ.	4

Рис. 4 ЦЕПЬ ПРИВОДА РАСПРЕДВАЛА



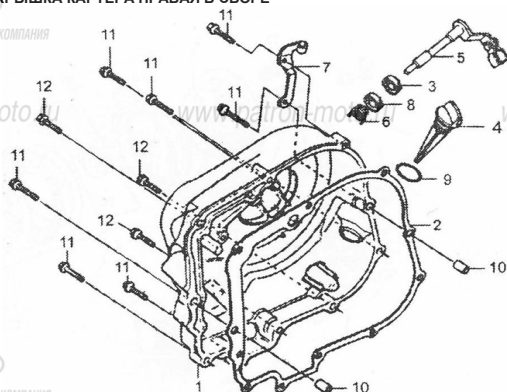
Поз.	Наименование	К-во, шт.
1	ШИНА НАТЯЖИТЕЛЯ ЦЕПИ В СБ.	1
2	ЗВЕЗДОЧКА РАСПРЕДВАЛА	1
3	ЦЕПЬ ПРИВОДА РАСПРЕДВАЛА	1
4	УСПОКОИТЕЛЬ ЦЕПИ РАСПРЕДВАЛА	1
5	ШПЛИНТ	1
6	ВИНТ М6×25	2
7	ШАЙБА 6	2
8	БОЛТ М6×28	2

Рис. 5 БЛОК ЦИЛИНДРОВ В СБОРЕ



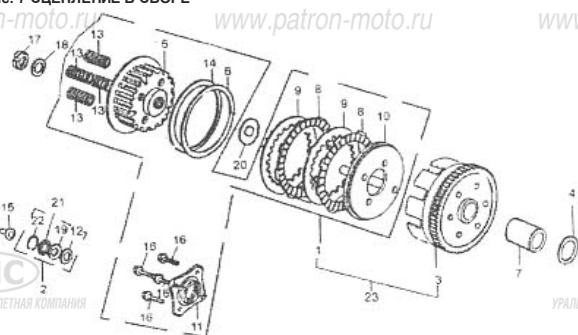
Поз.	Наименование	К-во, шт.
1	БЛОК ЦИЛИНДРОВ	1
2	ПРОКЛАДКА БЛОКА ЦИЛИНДРОВ	1
3	ГАЙКА М6	1
4	ВТУЛКА УСТАНОВОЧНАЯ 10×16	2
5	ВТУЛКА УСТАНОВОЧНАЯ 8×14	2

Рис. 6 КРЫШКА КАРТЕРА ПРАВАЯ В СБОРЕ



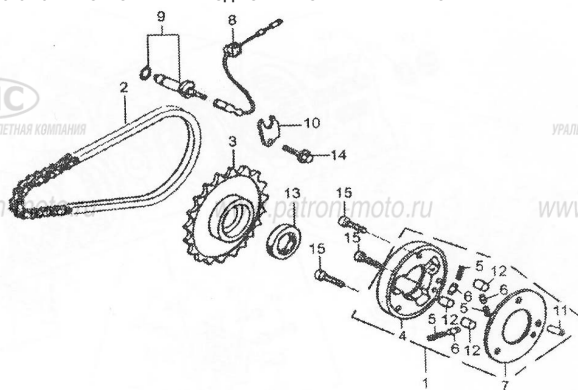
Поз.	Наименование	К-во, шт.
1	КРЫШКА КАРТЕРА ПРАВАЯ	1
2	ПРОКЛАДКА ПРАВОЙ КРЫШКИ КАРТЕРА	1
3	ПОДШИПНИК НК 12	1
4	ЩУП КОНТРОЛЯ УРОВНЯ МАСЛА	1
5	КУЛАЧЕК С ПОВОДКОМ ПРИВОДА СЦЕПЛЕНИЯ	1
6	ПРУЖИНА КУЛАЧКА ПРИВОДА СЦЕПЛЕНИЯ	1
7	ДЕРЖАТЕЛЬ ТРОСА СЦЕПЛЕНИЯ	1
8	САЛЬНИК 12×18×5	1
9	КОЛЬЦО УПЛОТНИТЕЛЬНОЕ 18×3	1
10	ВТУЛКА УСТАНОВОЧНАЯ 8×14	2
11	БОЛТ М6×40	7
12	БОЛТ М6×50	3

Рис. 7 СЦЕПЛЕНИЕ В СБОРЕ



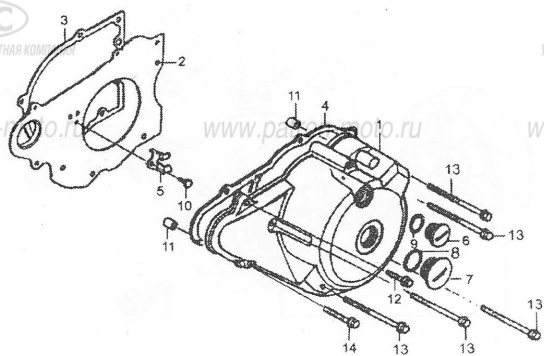
Поз.	Наименование	К-во, шт.
1	БАРАБАН ВНУТРЕННИЙ С МУФТОЙ СЦЕПЛЕНИЯ В СБ.	1
2	ОПОРНЫЙ ПОДШИПНИК МУФТЫ СЦЕПЛЕНИЯ	1
3	БАРАБАН СЦЕПЛЕНИЯ НАРУЖНЫЙ	1
4	ШАЙБА	1
5		1
6		1
7	ВТУЛКА	1
8	ДИСК СЦЕПЛЕНИЯ ВЕДУЩИЙ	6
9	ДИСК СЦЕПЛЕНИЯ ВЕДОМЫЙ	6
10		1
11		1
12		1
13		4
14		1
15	ШТИФТ НАЖИМНОЙ	1
16		4
17	ГАЙКА ЗАПОРНАЯ М16	1
18	ШАЙБА 16	1
19		1
20		1
21		1
22		1

Рис. 8 МУФТА ОБГОННАЯ ПРИВОДА ЭЛЕКТРОСТАРТЕРА В СБОРЕ



Поз.	Наименование	К-во, шт.
1	МУФТА ОБГОННАЯ ПРИВОДА ЭЛЕКТРОСТАРТЕРА	1
2	ЦЕПЬ	1
3	ЗВЕЗДА	1
4	КОРПУС ОБГОННОЙ МУФТЫ	1
5	ПРУЖИНА	3
6	ШТИФТ	3
7	КРЫШКА ОБГОННОЙ МУФТЫ	1
8	КАБЕЛЬ УКАЗАТЕЛЯ ВКЛЮЧЕННОЙ ПЕРЕДАЧИ	1
9	ДАТЧИК ВКЛЮЧЕННОЙ ПЕРЕДАЧИ	1
10	ФИКСАТОР ДАТЧИКА	1
11	ВТУЛКА 6X13,5	1
12	РОЛИК 10,2×9,5	3
13	САЛЬНИК 22×31×5	1
14	БОЛТ М6×12	1
15	БОЛТ М6×16	3

Рис. 9 КРЫШКА КАРТЕРА ЛЕВАЯ В СБОРЕ

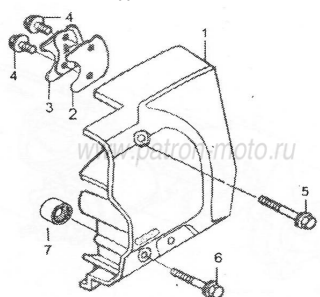


Поз.	Наименование	К-во, шт.
1	КРЫШКА КАРТЕРА ЛЕВАЯ	1
2	РАЗДЕЛИТЕЛЬ	1
3	ПРОКЛАДКА ЛЕВОЙ КРЫШКИ КАРТЕРА 1	1
4	ПРОКЛАДКА ЛЕВОЙ КРЫШКИ КАРТЕРА 2	1
5	ФИКСИРУЮЩАЯ ПЛАСТИНА	1
6	КРЫШКА	1
7	КРЫШКА 30mm	1
8	КОЛЬЦО УПЛОТНИТЕЛЬНОЕ 27×2,5	1
9	КОЛЬЦО УПЛОТНИТЕЛЬНОЕ 13,5×2,5	1
10	БОЛТ М6×8	1
11	ВТУЛКА УСТАНОВОЧНАЯ 8×16	2
12	БОЛТ М6×20	1
13	БОЛТ М6×65	5
14	БОЛТ М6×50	1

Рис. 10 МАГНЕТО В СБОРЕ

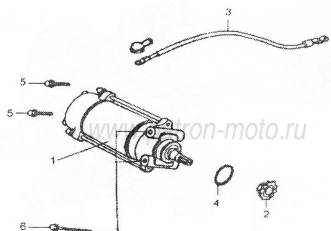
Поз.	Наименование	К-во, шт.
1	МАГНЕТО В СБ.	1
2	ДЕРЖАТЕЛЬ ТРОСА	1
3	РОТОР	1
4	СТАТОР	1
5	ХОМУТ	1
6		1
7	БОЛТ М5×10	2
8	БОЛТ М10×32,5	1
9	ВИНТ М5×28	1
10	ВИНТ М6×20	3

Рис. 11 КРЫШКА КАРТЕРА ЛЕВАЯ ЗАДНЯЯ В СБОРЕ



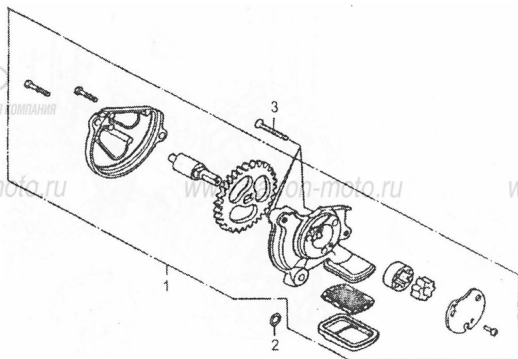
Поз.	Наименование	К-во, шт.
1	КРЫШКА КАРТЕРА ЛЕВАЯ ЗАДНЯЯ	1
2	ПРОКЛАДКА	1
3	ПЛАСТИНА	1
4	БОЛТ М6Х20	2
5	БОЛТ М6Х60	1
6	БОЛТ М6Х50	1
7	ПОДШИПНИК 12Х18Х12	1

Рис. 12 ЭЛЕКТРОСТАРТЕР В СБОРЕ



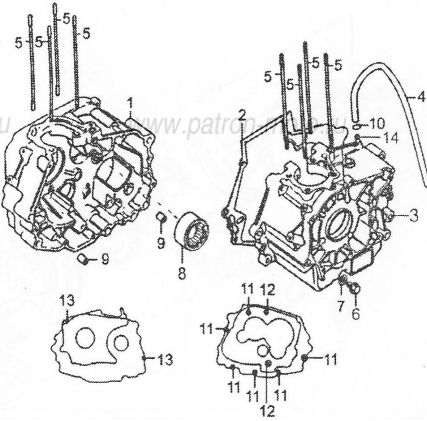
Поз.	Наименование	К-во, шт.
1	ЭЛЕКТРОСТАРТЕР	1
2	ЗВЕЗДА ЭЛЕКТРОСТАРТЕРА	1
3	КАБЕЛЬ ЭЛЕКТРОСТАРТЕРА	1
4	КОЛЬЦО УПЛОТНИТЕЛЬНОЕ	1
5	БОЛТ М6×25	2
6	БОЛТ М6×65	2

Рис. 13 МАСЛОНАСОС В СБОРЕ



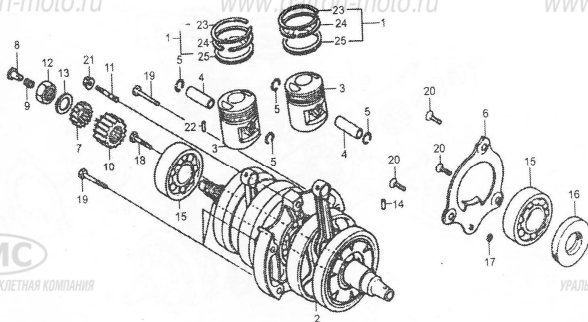
Поз.	Наименование	К-во, шт.
1	МАСЛОНАСОС В СБ.	1
2	КОЛЬЦО 6×3	1
3	ВИНТ М6×32	3

Рис. 14 КАРТЕР В СБОРЕ



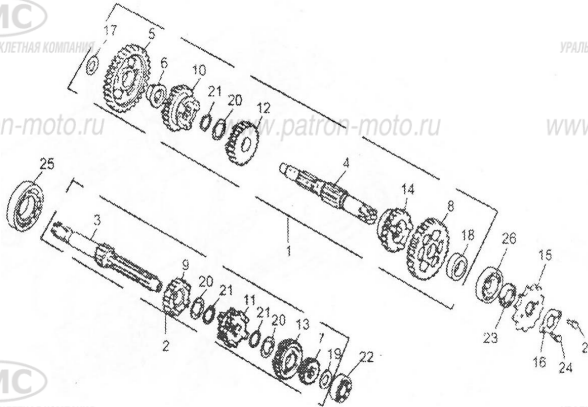
Поз.	Наименование	К-во, шт.
1	ПОЛОВИНА КАРТЕРА ПРАВАЯ В СБ.	1
2	ПРОКЛАДКА КАРТЕРА	1
3	ПОЛОВИНА КАРТЕРА ЛЕВАЯ В СБ.	1
4	ШЛАНГ САПУНА	1
5	ШПИЛЬКА 7×210	8
6	ПРОБКА СЛИВНОГО ОТВЕРСТИЯ	1
7	ШАЙБА 12	1
8	ПОДШИПНИК ИГОЛЬЧАТЫЙ 15×23×12	1
9	ВТУЛКА УСТАНОВОЧНАЯ 12×20	2
10	ШАЙБА В12	1
11	БОЛТ М6×40	7
12	БОЛТ М6×65	2
13	БОЛТ М6×40	2
14	САПУН	1

Рис. 15 ВАЛ КОЛЕНЧАТЫЙ, ПОРШНЕВАЯ ГРУППА



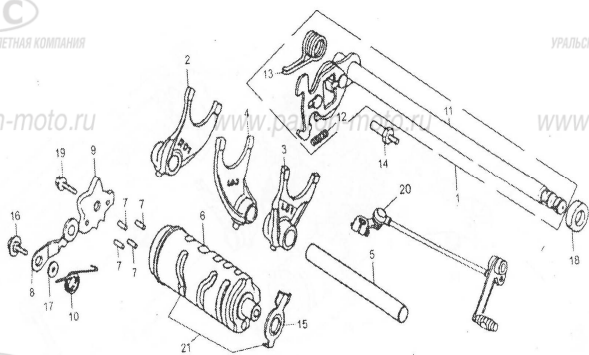
Поз.	Наименование	К-во, шт.
1	КОМПЛЕКТ ПОРШНЕВЫХ КОЛЕЦ	2
2	ВАЛ КОЛЕНЧАТЫЙ В СБ.	1
3	ПОРШЕНЬ	2
4	ПАЛЕЦ ПОРШНЕВОЙ	2
5	КОЛЬЦО СТОПОРНОЕ ПОРШНЕВОГО ПАЛЬЦА	4
6	ПЛАСТИНА	1
7	ШЕСТЕРНЯ ВЕДУЩАЯ ПРИВОДА МАСЛОНАСОСА	1
8	СОЕДИНИТЕЛЬ МАСЛЯНОГО КАНАЛА	1
9	ПРУЖИНА	1
10	ШЕСТЕРНЯ ВЕДУЩАЯ МОТОРНОЙ ПЕРЕДАЧИ	1
11	ШПИЛЬКА М7×34	1
12	ГАЙКА М16	1
13	ШАЙБА	1
14	ВТУЛКА 4×4, 9	1
15	ПОДШИПНИК 6305	2
16	САЛЬНИК 35×52×7	2
17	КОЛЬЦО УПЛОТНИТЕЛЬНОЕ 6×3	1
18	БОЛТ М6×28	1
19	БОЛТ М6×32	4
20	ВИНТ М6×16	4
21	ГАЙКА М6	1
22	ВТУЛКА 2×13,8	1
23	КОЛЬЦО ПОРШНЕВОЕ 1	2
24	КОЛЬЦО ПОРШНЕВОЕ 2	2
25	КОЛЬЦО МАСЛОСЪЕМНОЕ	2

Рис. 16 СИСТЕМА ТРАНСМИССИИ



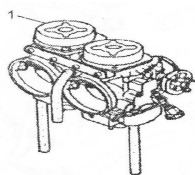
Поз.	Наименование	К-во, шт.
1	ВАЛ ВЕДОМЫЙ В СБ.	1
2	ВАЛ ВЕДУЩИЙ В СБ.	1
3	ВАЛ ВЕДУЩИЙ	1
4	ВАЛ ВЕДОМЫЙ	1
5	ШЕСТЕРНЯ ПЕРВОЙ ПЕРЕДАЧИ ВЕДОМАЯ	1
6	ВТУЛКА	1
7	ШЕСТЕРНЯ 2-И ПЕРЕДАЧИ ВЕДУЩАЯ	1
8	ШЕСТЕРНЯ 2-И ПЕРЕДАЧИ ВЕДОМАЯ	1
9	ШЕСТЕРНЯ 3-И ПЕРЕДАЧИ ВЕДУЩАЯ	1
10	ШЕСТЕРНЯ 3-И ПЕРЕДАЧИ ВЕДОМАЯ	1
11	ШЕСТЕРНЯ 4-И ПЕРЕДАЧИ ВЕДУЩАЯ	1
12	ШЕСТЕРНЯ 4-И ПЕРЕДАЧИ ВЕДОМАЯ	1
13	ШЕСТЕРНЯ 5-И ПЕРЕДАЧИ ВЕДУЩАЯ	1
14	ШЕСТЕРНЯ 5-И ПЕРЕДАЧИ ВЕДОМАЯ	1
15	ЗВЕЗДА ВЕДУЩАЯ	1
16	ШАЙБА СТОПОРНАЯ ВЕДУЩЕЙ ЗВЕЗДЫ Ø20,5	
17	ШАЙБА	
18	ВТУЛКА	
19	ШАЙБА	
20	ШАЙБА ОПОРНАЯ	
21	КОЛЬЦО СТОПОРНОЕ	
22	ПОДШИПНИК 6202	
23	САЛЬНИК ВЕДОМОГО ВАЛА	
24	БОЛТ М6×10	
25	ПОДШИПНИК 304	
26	ПОДШИПНИК 6204	

Рис. 17 СИСТЕМА ПЕРЕКЛЮЧЕНИЯ ПЕРЕДАЧ



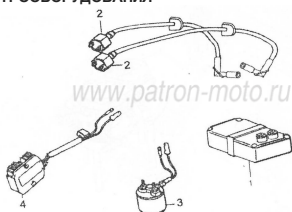
Поз.	Наименование	К-во, шт.
1	ВАЛ ПЕРЕКЛЮЧЕНИЯ В СБ.	1
2	ВИЛКА ПЕРЕКЛЮЧЕНИЯ ПЕРЕДАЧ ПРАВАЯ	1
3	ВИЛКА ПЕРЕКЛЮЧЕНИЯ ПЕРЕДАЧ ЛЕВАЯ	1
4	ВИЛКА ПЕРЕКЛЮЧЕНИЯ ПЕРЕДАЧ ЦЕНТРАЛЬНАЯ	1
5	ОСЬ ВИЛОК ПЕРЕКЛЮЧЕНИЯ ПЕРЕДАЧ	1
6	БАРАБАН ПЕРЕКЛЮЧЕНИЯ	1
7	ШТИФТ БАРАБАНА ПЕРЕКЛЮЧЕНИЯ	4
8	ФИКСАТОР	1
9	КУЛАЧЕК ФИКСАТОРА	1
10	ПРУЖИНА ФИКСАТОРА	1
11	ВАЛ ПЕРЕКЛЮЧЕНИЯ	1
12	ПРУЖИНА	1
13	ПРУЖИНА	1
14		
15	КОНТАКТНАЯ ПЛАСТИНА ДАТЧИКА ВКЛЮЧЕННОЙ ПЕРЕДАЧИ	1
16	БОЛТ (ОСЬ) ФИКСАТОРА	1
17	ШАЙБА 6	1
18	САЛЬНИК 12×24×10	1
19	БОЛТ М6×22	1
20	ПЕДАЛЬ ПЕРЕКЛЮЧЕНИЯ ПЕРЕДАЧ	1
21	БАРАБАН ПЕРЕКЛЮЧЕНИЯ ПЕРЕДАЧ В СБ.	1

Рис. 18 КАРБЮРАТОР



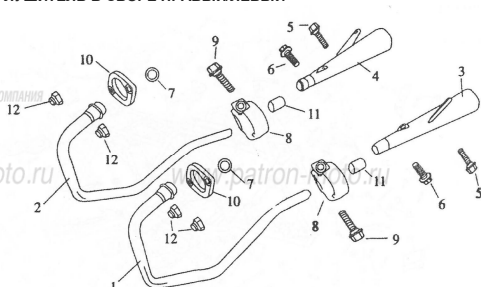
Поз.	Наименование	К-во, шт.
1	КАРБЮРАТОР	1

Рис. 19 ДЕТАЛИ ЭЛЕКТРООБОРУДОВАНИЯ



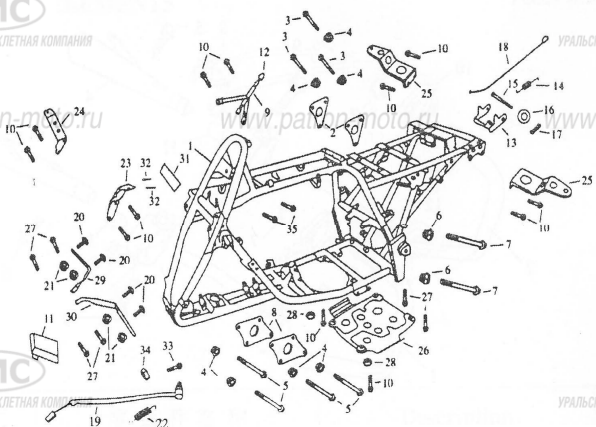
Поз.	Наименование	К-во, шт.
1	КОММУТАТОР	2
2	КАТУШКА ЗАЖИГАНИЯ	2
3	РЕЛЕ СТАРТЕРА	1
4	ВЫПРЯМИТЕЛЬ РЕГУЛЯТОР	1

Рис. 20 ГЛУШИТЕЛЬ В СБОРЕ ПРАВЫЙ/ЛЕВЫЙ



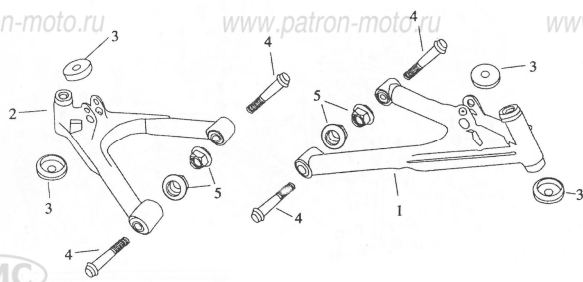
Поз.	Наименование	К-во, шт.
1	ТРУБА ПРИЕМНАЯ ЛЕВАЯ	1
2	ТРУБА ПРИЕМНАЯ ПРАВАЯ	1
3	ГЛУШИТЕЛЬ ЛЕВЫЙ	1
4	ГЛУШИТЕЛЬ ПРАВЫЙ	1
5	БОЛТ М8×20	2
6	БОЛТ М8×12	2
7	ПРОКЛАДКА ГЛУШИТЕЛЯ	2
8	ХОМУТ	2
9	БОЛТ М8×30	2
10	ФЛАНЕЦ	2
11		2
12	ГАЙКА	4

Рис. 21 РАМА В СБОРЕ



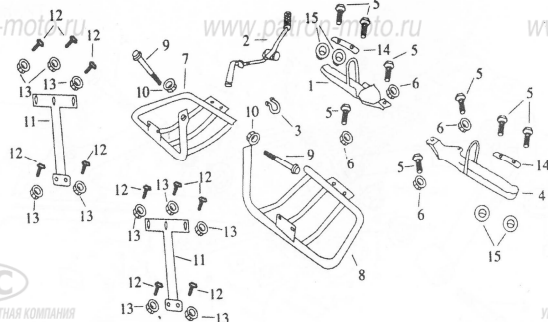
Поз.	Наименование	К-во, шт.
1	РАМА	1
2	ПЛАСТИНЫ ВЕРХНИЕ, ЛЕВАЯ И ПРАВАЯ	2
3	БОЛТ М8×40	3
4	ГАЙКА М8	7
5	БОЛТ М8×70	2
6	ГАЙКА М10×1.25	2
7	БОЛТ М10×1.25×110	2
8	ПЛАСТИНЫ НИЖНИЕ, ЛЕВАЯ И ПРАВАЯ	2
9		1
10	БОЛТ М8×20	12
11		1
12		1
13	ОСНОВАНИЕ ЗАМКА СЕДЛА	1
14	ПРУЖИНА ОСНОВАНИЯ ЗАМКА СЕДЛА	1
15	ПАЛЕЦ ОСНОВАНИЯ ЗАМКА СЕДЛА	1
16	ШАЙБА 6	1
17	ШПЛИНТ 2×20	1
18	ТРОС ЗАМКА СЕДЛА	1
19	ДАТЧИК СТОП-СИГНАЛА	1
20		4
21	ГАЙКА М6	4
22	ПРУЖИНА ДАТЧИКА ВКЛЮЧЕНИЯ ЗАДНЕГО ХОДА	1
23	КРОНШТЕЙН ПЕРЕДНЕГО КРЫЛА ЛЕВЫЙ	1
24	КРОНШТЕЙН ПЕРЕДНЕГО КРЫЛА ПРАВЫЙ	1
25	КРОНШТЕЙН ЗАДНЕГО КРЫЛА	2
26	ЗАЩИТА ДВИГАТЕЛЯ НИЖНЯЯ	1
27	БОЛТ М6×16	6
28	ГАЙКА М8	2
29		1
30		1
31	ПЛАСТИНА НОМЕРА РАМЫ	1
32		2
33	БОЛТ М6×30	1
34	ГАЙКА М6	1
35	БОЛТ М6×30	2

Рис. 22 РЫЧАГ ПЕРЕДНЕЙ ПОДВЕСКИ В СБОРЕ



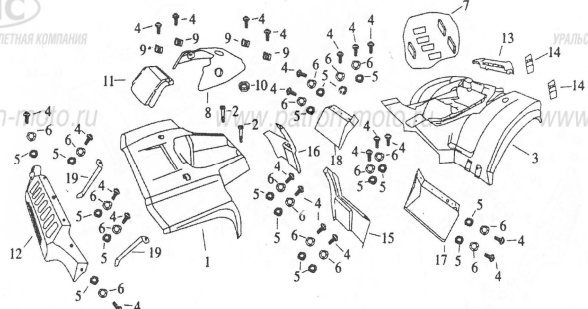
Поз.	Наименование	К-во, шт.
1	РЫЧАГ ПЕРЕДНЕЙ ПОДВЕСКИ ЛЕВЫЙ	1
2	РЫЧАГ ПЕРЕДНЕЙ ПОДВЕСКИ ПРАВЫЙ	1
3	ПЫЛЬНИК ШКВОРНА ПОВОРОТНОГО КУЛАКА	4
4	БОЛТ М12×1.25×63	4
5	ГАЙКА М12×1.25	4

Рис. 23 ПОДНОЖКИ В СБОРЕ



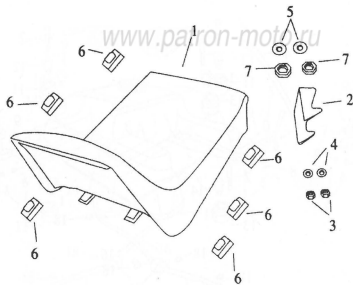
Поз.	Наименование	К-во, шт.
1	ПОДНОЖКА ВОДИТЕЛЯ ЛЕВАЯ	1
2	ПЕДАЛЬ ПЕРЕКЛЮЧЕНИЯ ПЕРЕДАЧ	1
3		1
4	ПОДНОЖКА ВОДИТЕЛЯ ПРАВАЯ	1
5	БОЛТ М8×20	8
6	ГАЙКА М8	4
7	ОСНОВАНИЕ ПОДНОЖКИ ЛЕВОЙ	1
8	ОСНОВАНИЕ ПОДНОЖКИ ПРАВой	1
9	БОЛТ М12×1.25×63	2
10	ГАЙКА М12×1.25	2
11	КРОНШТЕЙН БРЫЗГОВИКА	2
12	ВИНТ СПЕЦ. М6×16	10
13	ГАЙКА М6	10
14		2
15	ГАЙКА М8	4

Рис. 24 ОБТЕКАТЕЛИ ПЕРЕДНИЙ, ЗАДНИЙ В СБОРЕ



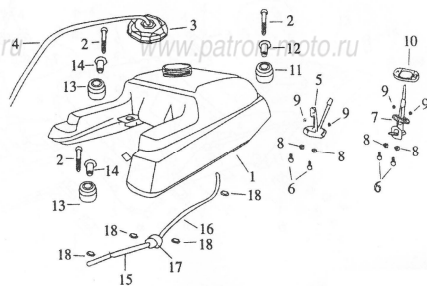
Поз.	Наименование	К-во, шт.
1	ОБТЕКАТЕЛЬ ПЕРЕДНИЙ С КРЫЛЬЯМИ	1
2	БОЛТ М6×30	2
3	ОБТЕКАТЕЛЬ ЗАДНИЙ С КРЫЛЬЯМИ	1
4	ВИНТ СПЕЦ. М6×16	21
5	ГАЙКА М6	15
6	ШАЙБА 6	15
7	ПОДУШКА АККУМУЛЯТОРНОГО ОТСЕКА	7
8	ОБЛИЦОВКА БЕНЗОБАКА ЗАДНЯЯ	1
9		4
10		1
11	ОБЛИЦОВКА БЕНЗОБАКА ПЕРЕДНЯЯ	1
12	ОБЛИЦОВКА ДЕКОРАТИВНАЯ ПЕРЕДНЯЯ (ЧЕРНАЯ)	1
13	КРЫШКА ИНСТРУМЕНТАЛЬНОГО ЯЩИКА	1
14	ФИКСАТОР КРЫШКИ РЕЗИНОВЫЙ	2
15	БРЫЗГОВИК ПЕРЕДНЕГО КРЫЛА ЛЕВЫЙ	1
16	БРЫЗГОВИК ПЕРЕДНЕГО КРЫЛА ПРАВЫЙ	1
17	БРЫЗГОВИК ЗАДНЕГО КРЫЛА ЛЕВЫЙ	1
18	БРЫЗГОВИК ЗАДНЕГО КРЫЛА ПРАВЫЙ	1

Рис. 25 СЕДЛО В СБОРЕ



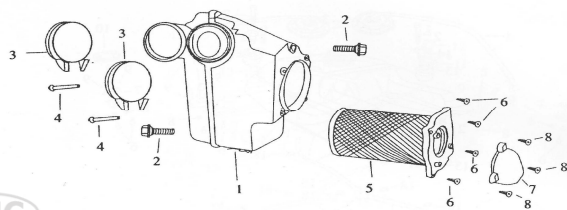
Поз.	Наименование	К-во, шт.
1	СЕДЛО	1
2	КРОНШТЕЙН СЕДЛА ЗАПОРНЫЙ	1
3	ГАЙКА М6	2
4	ШАЙБА 6	2
5	ШАЙБА 6	2
6	ОПОРА СЕДЛА РЕЗИНОВАЯ	6
7	ШАЙБА РЕЗИНОВАЯ	2

Рис. 26 БЕНЗОБАК В СБОРЕ



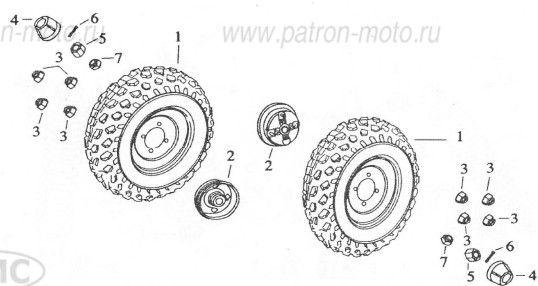
Поз.	Наименование	К-во, шт.
1	БЕНЗОБАК	
2	БОЛТ	
3	КРЫШКА БЕНЗОБАКА	
4	ШЛАНГ КРЫШКИ БЕНЗОБАКА	
5	ДАТЧИК УРОВНЯ ТОПЛИВА	
6	БОЛТ	
7	КРАН ТОПЛИВНЫЙ	
8	КОЛЬЦО УПЛОТНИТЕЛЬНОЕ НИЖНЕЕ	
9	КОЛЬЦО УПЛОТНИТЕЛЬНОЕ ВЕРХНЕЕ	
10	ПРΟКЛАДКА ТОПЛИВНОГО КРАНА	
11	ЗАДНЯЯ ОПОРА БЕНЗОБАКА	
12	ВТУЛКА ЗАДНЕЙ ОПОРЫ БЕНЗОБАКА	
13	ПЕРЕДНЯЯ ОПОРА БЕНЗОБАКА	
14	ВТУЛКА ПЕРЕДНЕЙ ОПОРЫ БЕНЗОБАКА	
15	ШЛАНГ ТОПЛИВНЫЙ I	
16	ШЛАНГ ТОПЛИВНЫЙ II	1
17	ФИЛЬТР ТОПЛИВНЫЙ	1
18	ХОМУТ ТОПЛИВНОГО ШЛАНГА	4

Рис. 27 ВОЗДУХОФИЛЬТР В СБОРЕ



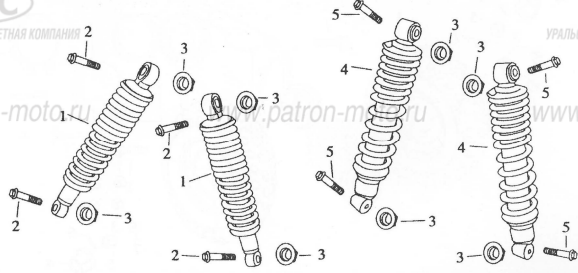
Поз.	Наименование	К-во, шт.
1	КОРПУС ВОЗДУХОФИЛЬТРА	1
2	БОЛТ М6×16	2
3	ХОМУТ	2
4	ВИНТ М5×35	2
5	ЭЛЕМЕНТ ФИЛЬТРУЮЩИЙ ВОЗДУХОФИЛЬТРА	1
6	ВИНТ М5×16	4
7	ПАТРУБОК ВПУСКНОЙ ВОЗДУХОФИЛЬТРА	1
8	ВИНТ М3.5×12	3

Рис. 28 КОЛЕСО ПЕРЕДНЕЕ В СБОРЕ



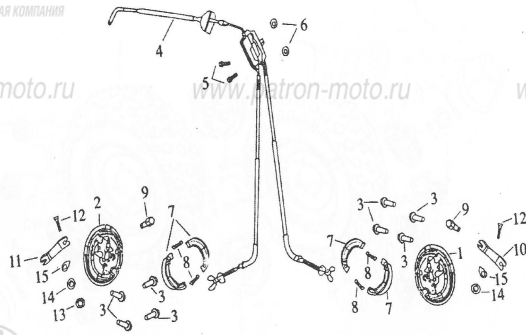
Поз.	Наименование	К-во, шт.
1	ДИСК КОЛЕСА ПЕРЕДНЕГО	2
2	СТУПИЦА ПЕРЕДНЕГО КОЛЕСА ПРАВАЯ	1
3	ГАЙКА М10×1.25	8
4	ПЫЛЬНИК ГАЙКИ СТУПИЦЫ	2
5	ГАЙКА СТУПИЦЫ	2
6	ШПЛИНТ Ф3×30	2
7	ШАЙБА	2
	ПОКРЫШКА ПЕРЕДНЕГО КОЛЕСА 22Х8-10	2
	СТУПИЦА ПЕРЕДНЕГО КОЛЕСА ЛЕВАЯ	1

Рис. 29 АМОРТИЗАТОР ПЕРЕДНИЙ, ЗАДНИЙ



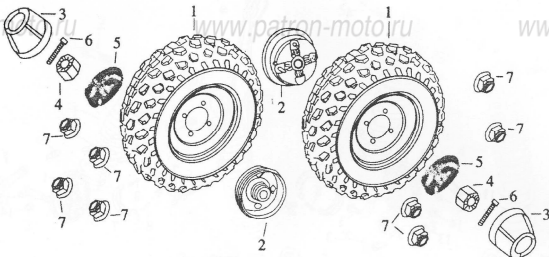
Поз.	Наименование	К-во, шт.
1	АМОРТИЗАТОР ПЕРЕДНИЙ	2
2	БОЛТ М10×1.25×40	4
3	ГАЙКА М10×1.25	8
4	АМОРТИЗАТОР ЗАДНИЙ	2
5	БОЛТ М10×1.25×55	4

Рис. 30 ДЕТАЛИ ТОРМОЗА ПЕРЕДНЕГО



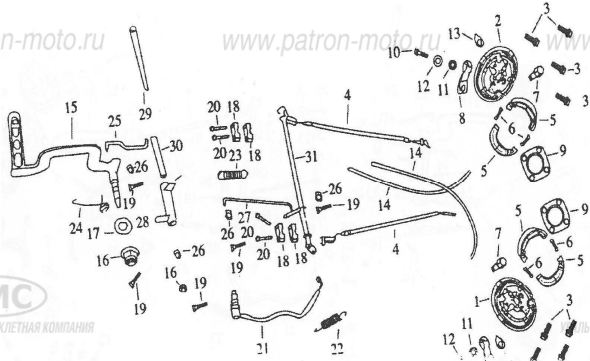
Поз.	Наименование	К-во, шт.
1	КРЫШКА ТОРМОЗНАЯ ПЕРЕДНЯЯ ЛЕВАЯ	1
2	КРЫШКА ТОРМОЗНАЯ ПЕРЕДНЯЯ ПРАВАЯ	1
3	БОЛТ М8×25	8
4	ТРОСА ПЕРЕДНИХ ТОРМОЗОВ С ДЕЛИТЕЛЕМ В СБ.	1
5	БОЛТ М5×16	2
6	ГАЙКА М5	2
7	КОЛОДКА ТОРМОЗНАЯ ПЕРЕДНЯЯ	4
8	ПРУЖИНА ТОРМОЗНОЙ КОЛОДКИ ПЕРЕДНЕЙ	4
9	КУЛАЧОК ПЕРЕДНЕГО ТОРМОЗА	2
10	ПОВОДОК ПЕРЕДНЕГО ТОРМОЗА ЛЕВЫЙ	1
11	ПОВОДОК ПЕРЕДНЕГО ТОРМОЗА ПРАВЫЙ	1
12	БОЛТ М6×30	2
13	ГАЙКА М6	2
14	ШАЙБА 6	2
15	ИНДИКАТОР ИЗНОСА ТОРМ. НАКЛАДОК	2

Рис. 31 КОЛЕСО ЗАДНЕЕ В СБОРЕ



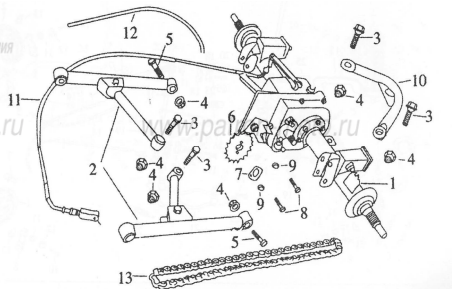
Поз.	Наименование	К-во, шт.
1	ДИСК ЗАДНЕГО КОЛЕСА	2
2	СТУПИЦА ЗАДНЕГО КОЛЕСА ПРАВАЯ	1
3	ПЫЛЬНИК ГАЙКИ СТУПИЦЫ	2
4	ГАЙКА СТУПИЦЫ М16Х1.5	2
5	ШАЙБА	2
6	ШПЛИНТ	2
7	ГАЙКА М10×1.25	8
8	СТУПИЦА ЗАДНЕГО КОЛЕСА ЛЕВАЯ	1
	ПОКРЫШКА ЗАДНЕГО КОЛЕСА	2

Рис. 32 ДЕТАЛИ ТОРМОЗА ЗАДНЕГО



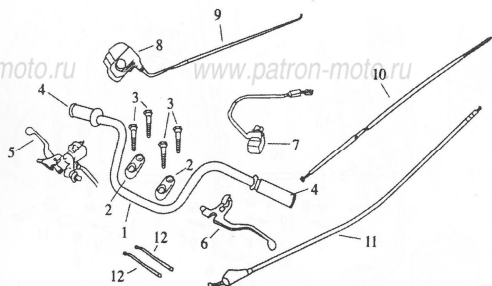
Поз.	Наименование	К-во, шт.
1	КРЫШКА ТОРМОЗНАЯ ЗАДНЯЯ ЛЕВАЯ	1
2	КРЫШКА ТОРМОЗНАЯ ЗАДНЯЯ ПРАВАЯ	1
3	БОЛТ М10×1.25×30	8
4	ТРОС ЗАДНЕГО ТОРМОЗА	2
5	КОЛОДКА ТОРМОЗНАЯ ЗАДНЯЯ	4
6	ПРУЖИНА ТОРМОЗНОЙ КОЛОДКИ ЗАДНЕЙ	4
7	КУЛАЧОК ЗАДНЕГО ТОРМОЗА	2
8	ПОВОДОК ЗАДНЕГО ТОРМОЗА	2
9		2
10	БОЛТ М6×30	2
11	ГАЙКА М6	2
12	ШАЙБА 6	2
13		2
14		2
15	ПЕДАЛЬ ЗАДНЕГО ТОРМОЗА	1
16	ГАЙКА М10×1.25	1
17	ШАЙБА 10	1
18		4
19		5
20	БОЛТ М6×45	4
21		1
22		1
23		1
24		1
25		1
26	ШАЙБА 6	4
27		1
28		1
29	БОЛТ М10×1.25×140	1

Рис. 33 МОСТ ЗАДНИЙ В СБОРЕ



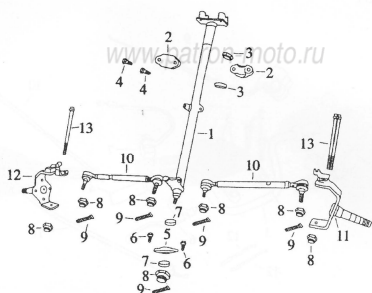
Поз.	Наименование	К-во, шт.
1	МОСТ ЗАДНИЙ В СБ.	1
2	РЫЧАГИ МАЯТНИКОВЫЕ ЛЕВЫЙ И ПРАВЫЙ	1
3	БОЛТ М12×1.25×30	4
4	ГАЙКА М12	6
5	БОЛТ М12×1.25×50	2
6	ЗВЕЗДА ВЕДОМАЯ	1
7	ПЛАКА ЗВЕЗДЫ ВЕДОМОЙ	1
8	БОЛТ М6×16	2
9	ПРУЖИННАЯ ШАЙБА	2
10	БУГЕЛЬ БУКСИРОВОЧНЫЙ	1
11	ТРОС ВКЛЮЧЕНИЯ ЗАДНЕГО ХОДА	1
12		1
13	ЦЕПЬ	1
	ВИЛКА ПЕРЕКЛЮЧЕНИЯ РЕВЕРСА РЕДУКТОРА	1
	КОРПУС ДИФФЕРЕНЦИАЛА	1
	ШЕСТЕРНИ РЕВЕРСА РЕДУКТОРА	2

Рис. 34 РУЛЬ В СБОРЕ



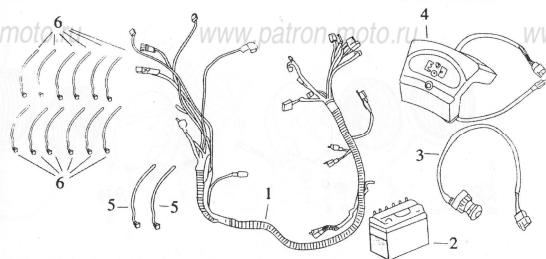
Поз.	Наименование	К-во, шт.
1	РУЛЬ	1
2	КРЫШКА ОПОРЫ РУЛЯ	2
3	БОЛТ	4
4	РУКОЯТКА РУЛЯ	2
5	РЫЧАГ ПЕРЕДНЕГО ТОРМОЗА В СБ. С ПЕРЕКЛЮЧАТЕЛЕМ	1
6	РЫЧАГ СЦЕПЛЕНИЯ	1
7	ПЕРЕКЛЮЧАТЕЛЬ РУЛЯ ЛЕВЫЙ	1
8	РЫЧАГ УПРАВЛЕНИЯ ДРОССЕЛЕМ	1
9	ТРОС ГАЗА	1
10	ТРОС ПУСКОВОГО ОБОГАТИТЕЛЯ	1
11	ТРОС СЦЕПЛЕНИЯ	1
12	ХОМУТ ПЛАСТИКОВЫЙ (130ММ)	2

Рис. 35 РУЛЕВАЯ КОЛОНКА



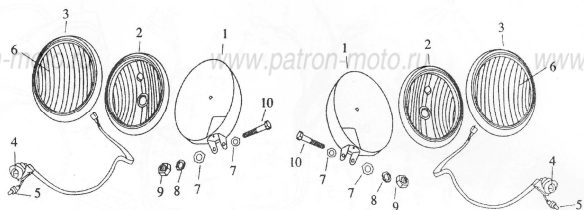
Поз.	Наименование	К-во, шт.
1	ВАЛ РУЛЕВОЙ С СОШКОЙ В СБ.	1
2	ОПОРА РУЛЕВОГО ВАЛА ВЕРХНЯЯ	2
3	САЛЬНИК ОПОРЫ РУЛЯ	2
4	БОЛТ М8×50	2
5	ОПОРА РУЛЕВОГО ВАЛА НИЖНЯЯ	1
6	БОЛТ М8×20	2
7	САЛЬНИК	2
8	ГАЙКА М10×1.25	7
9	ВИНТ 2Х20	5
10	ТЯГА РУЛЕВАЯ	2
11	КУЛАК ПОВОРОТНЫЙ ЛЕВЫЙ	1
12	КУЛАК ПОВОРОТНЫЙ ПРАВЫЙ	1
13	БОЛТ М10×1.25×140	2

Рис. 36 ЖГУТ ГЛАВНЫЙ, БЛОК ПРИБОРОВ, АККУМУЛЯТОР, ЗАМОК ЗАЖИГАНИЯ



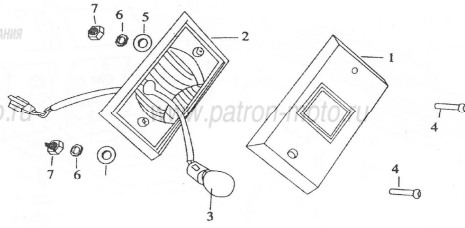
Поз.	Наименование	К-во, шт.
1	ЖГУТ ГЛАВНЫЙ В СБ.	1
2	АККУМУЛЯТОР (12V, 9А/ч)	1
3	ЗАМОК ЗАЖИГАНИЯ	1
4	БЛОК ПРИБОРОВ В СБОРЕ	1
5	ХОМУТ ПЛАСТИКОВЫЙ (170ММ)	2
6	ХОМУТ ПЛАСТИКОВЫЙ (130ММ)	12

Рис. 37 ФАРА В СБОРЕ



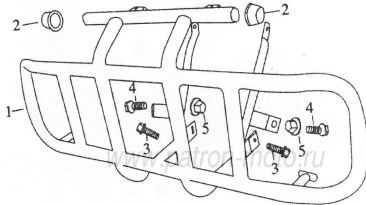
Поз.	Наименование	К-во, шт.
1	КОРПУС ФАРЫ	2
2	ОТРАЖАТЕЛЬ ФАРЫ	2
3	ОБОДОК ФАРЫ	2
4	ЛАМПА ФАРЫ	2
5	ЛАМПА ПЕРЕДНЕГО ГАБАРИТНОГО ФОНАря	2
6	СТЕКЛО ФАРЫ	2
7	ШАЙБА 8	4
8	ПРУЖИННАЯ ШАЙБА	2
9	ГАЙКА М8	2
10	БОЛТ М8×40	2
	ФАРА В СБ.	2
	УКАЗАТЕЛЬ ПОВОРОТОВ В СБ.	4

Рис. 38 ФОНАРЬ ЗАДНИЙ В СБОРЕ



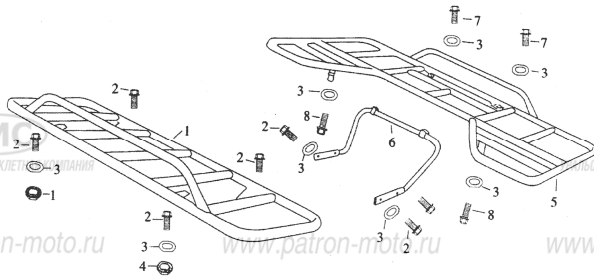
Поз.	Наименование	К-во, шт.
1	СТЕКЛО ЗАДНЕГО ФОНАРЯ	1
2	ПАНЕЛЬ ЗАДНЕГО ФОНАРЯ	1
3	ЛАМПА ЗАДНЕГО ФОНАРЯ	1
4	ВИНТ М5×50	2
5	ШАЙБА 5	2
6	ПРУЖИННАЯ ШАЙБА	2
7	ГАЙКА М5	2

Рис. 39 ДУГА БЕЗОПАСНОСТИ



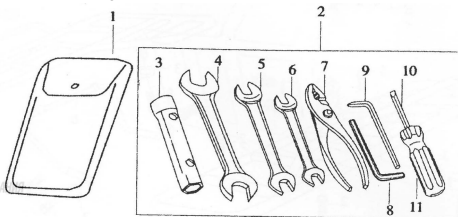
Поз.	Наименование	К-во, шт.
1	ДУГА БЕЗОПАСНОСТИ ПЕРЕДНЯЯ	1
2	КРЫШКА ДУГИ БЕЗОПАСНОСТИ	2
3	БОЛТ М8×12	2
4	БОЛТ М8×20	2
5	ГАЙКА М8	2

Рис. 40 БАГАЖНИК



Поз.	Наименование	К-во, шт.
1	БАГАЖНИК ПЕРЕДНИЙ	1
2	БОЛТ М8×20	6
3	ШАЙБА 8	8
4	ГАЙКА М8	2
5	БАГАЖНИК ЗАДНИЙ	1
6	КРОНШТЕЙН ОПОРНЫЙ ЗАДНЕГО БАГАЖНИКА	1
7	БОЛТ М8×12	2
8	БОЛТ М8×30	2

Рис. 41 КОМПЛЕКТ ИНСТРУМЕНТА



Поз.	Наименование	К-во, шт.
1	СУМКА ИНСТРУМЕНТАЛЬНАЯ	1
2	КОМПЛЕКТ ИНСТРУМЕНТА	1
3	КЛЮЧ СВЕЧНОЙ	1
4	КЛЮЧ 17Х19	1
5	КЛЮЧ 12Х14	1
6	КЛЮЧ 8Х10	1
7	ПЛОСКОГУБЦЫ	1
8	ШЕСТИГРАННИК	1
9	УГЛОВАЯ ОТВЕРТКА	1
10	ОТВЕРТКА ДВУСТОРОННЯЯ	1
11	ОТВЕРТКА	1