



УРАЛЬСКАЯ МОТОЦИКЛЕТНАЯ КОМПАНИЯ

www.patron-moto.ru



УРАЛЬСКАЯ МОТОЦИКЛЕТНАЯ КОМПАНИЯ

www.patron-moto.ru

www.patron-moto.ru

www.patron-moto.ru

www.patron-moto.ru



УРАЛЬСКАЯ МОТОЦИКЛЕТНАЯ КОМПАНИЯ



УРАЛЬСКАЯ МОТОЦИКЛЕТНАЯ КОМПАНИЯ



УРАЛЬСКАЯ МОТОЦИКЛЕТНАЯ КОМПАНИЯ

www.patron-moto.ru



www.patron-moto.ru

УРАЛЬСКАЯ МОТОЦИКЛЕТНАЯ КОМПАНИЯ

www.patron-moto.ru

www.patron-moto.ru



УРАЛЬСКАЯ МОТОЦИКЛЕТНАЯ КОМПАНИЯ



УРАЛЬСКАЯ МОТОЦИКЛЕТНАЯ КОМПАНИЯ

www.patron-moto.ru

Мотоцикл PATRON НОВО 125

Каталог запасных частей

УРАЛЬСКАЯ МОТОЦИКЛЕТНАЯ КОМПАНИЯ

www.patron-moto.ru

www.patron-moto.ru

www.patron-moto.ru

www.patron-moto.ru



УРАЛЬСКАЯ МОТОЦИКЛЕТНАЯ КОМПАНИЯ



УРАЛЬСКАЯ МОТОЦИКЛЕТНАЯ КОМПАНИЯ

www.patron-moto.ru



УРАЛЬСКАЯ МОТОЦИКЛЕТНАЯ КОМПАНИЯ

www.patron-moto.ru

www.patron-moto.ru

www.patron-moto.ru

www.patron-moto.ru



УРАЛЬСКАЯ МОТОЦИКЛЕТНАЯ КОМПАНИЯ



УРАЛЬСКАЯ МОТОЦИКЛЕТНАЯ КОМПАНИЯ

www.patron-moto.ru



УРАЛЬСКАЯ МОТОЦИКЛЕТНАЯ КОМПАНИЯ

www.patron-moto.ru

www.patron-moto.ru

www.patron-moto.ru

www.patron-moto.ru



УРАЛЬСКАЯ МОТОЦИКЛЕТНАЯ КОМПАНИЯ



УРАЛЬСКАЯ МОТОЦИКЛЕТНАЯ КОМПАНИЯ

www.patron-moto.ru



УРАЛЬСКАЯ МОТОЦИКЛЕТНАЯ КОМПАНИЯ

www.patron-moto.ru

www.patron-moto.ru

www.patron-moto.ru

www.patron-moto.ru



УРАЛЬСКАЯ МОТОЦИКЛЕТНАЯ КОМПАНИЯ

Рис. 1 Цилиндр в сборе



Поз.	Наименование	К-во, шт.
1	болт М 8×82 (для дет поз 3)	1
2	шайба 8.5×18×2 (для дет поз1)	1
3	головка цилиндра	1
4	прокладка крышки головки цилиндра	1
5	свеча зажигания	1
6	крышка головки цилиндра	1
7	болт М 6×12 (для дет. поз 6)	1
8	шайба 6.5×13×2 (для дет поз 7)	1
9	болт М 6×28 (для дет поз 6)	3
10	шпилька М 6×35 (для дет поз 3)	2
11	прокладка цилиндра	1
12	штулка установочная Ф10×14	2
13	болт М6×25	2
14	цилиндр	1
15	прокладка головки цилиндра	1
16	штулка установочная ф 10×20	3
17	кольцо уплотнительное ф 10×1.5 (для дет поз 6)	1

Рис. 2 Механизм газораспределения



Поз.	Наименование	К-во, шт.
1	клапан выпускной	1
2	шайба наружной пружины клапана	2
3	шайба внутренней пружины клапана	2
4	сальник стержня клапана	2
5	пружина клапана внутренняя	2
6	пружина клапана наружная	2
7	сухарь клапана	4
8	тарелка пружины клапана	2
9	кольцо уплотнительное 20×2.5 (для дет поз 11)	1
10	пружина распредвала	1
11	ось распредвала	1
12	шайба 14.2×24×1	1
13	шестерня распредвала	1
14	клапан впускной	1
15	кольцо 18×2.5 (для дет поз16)	1
16	ось коромысел распредвала	1
17	коромысло распредвала	2
18	шайба 12	1
19	толкатель	2
20	планка направляющая толкателей	1
21	болт М8×28 (для дет поз 23)	3
22	шайба 8.5×18×2 (для дет поз 21)	3
23	держатель с коромыслами в сб.	1

Рис. 3 Вал коленчатый, поршневая группа, коробка передач, механизм переключения передач



Поз.	Наименование	К-во, шт.
1	вал кик-стартера в сб.	1
2	вал ведомый в сб.	1
3	подшипник 6006	1
4	вал ведущий в сб.	1
5	роликотподшипник НК1512	1
6	вилки переключения передач с осью (к-т)	1
7	барaban переключения передач	1
8	роликотподшипник НК2110	1
9	штифт 3*10	1
10	кулачок фиксатора	1
11	шайба 6 (для дет поз 12)	1
12	болт М 6×20 (для дет поз10)	1
13	фиксатор	1
14	болт М 6×25 (для дет поз 13)	1
15	пружина фиксатора (для дет поз 13)	1
16	вал переключения с деталями в сб.	1
17	вал коленчатый в сб.	1
18	кольцо стопорное поршневого пальца	2
19	поршень	1
20	палец поршневой	1
21	подшипник левый	1
22	подшипник правый	1
23	кольца поршневые (комплект)	1
24	болт М 6×10 (для дет поз 25)	2
25	пластина фиксирующая	1
26	подшипник 6202	1
27	сальник 34×50×7	1
28	сальник 14×28×7	1
29	сальник 14×22×5	1
30	болт М 6×16 (для дет поз 31)	1
31	датчик контрольной лампы нейтрали в сб.	1
32	подшипник 6204	1
33	сальник 20×34×7	1
34	подшипник игольчатый НК1010	1
35	звезда ведущая	1

Рис. 4 Картер



Поз.	Наименование	К-во, шт.
1	крышка отв. для масляного фильтра	1
2	кольцо уплотнительное (для дет поз 1)	1
3	пружина фильтрующего элемента	1
4	пробка сливного отверстия	1
5	сетчатый элемент масляного фильтра	1
6	прокладка пробки сливного отв. 12.5×20×1.5	1
7	полукартер левый	1
8	скоба жгута проводов	1
9	болт М6×12 (для дет поз 8)	1
10	прокладка картера	1
11	полукартер правый	1
12	болт М8×32	4
13	шайба 12.5×22×2	4
14	шпилька крепления цилиндра (для дет поз 7 и 11)	2
15	болт М6×95 (для дет поз 7)	1
16	втулка установочная ф10×14	2
17	болт М6×50 (для дет поз 7)	9
18		1
19	шайба 6.5×13×2	1
20	болт М6×25 (для дет поз 18)	1
21	фиксатор оси распределителя	1
22	болт М6×12 (для дет поз 21)	1
23	шпилька крепления цилиндра (для дет поз 7 и 11)	2

Рис. 5 Крышка картера правая в сборе, сцепление, масляный насос, фильтр масляный



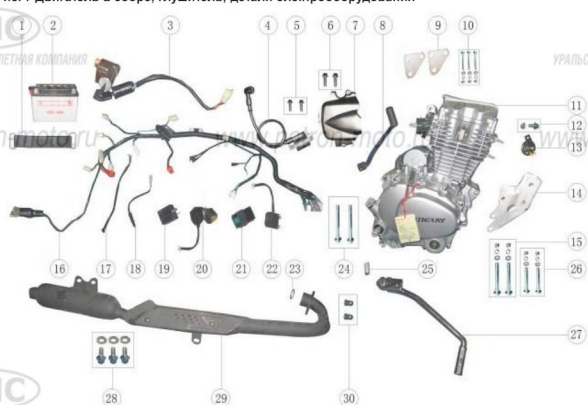
Поз.	Наименование	К-во, шт.
1	глазок смотровой уровня масла	1
2	болт М6×40 (для дет поз 4)	10
3	втулка установочная	2
4	крышка картера правая	1
5	болт М6×30 (для дет поз 7)	2
6	кольцо	2
7	маслонасос в сб.	1
8	прокладка правой крышки картера	1
9	сцепление в сб.	1
10	сальник 16×28×7	1
11	болт М5×8 (для дет поз 21)	3
12	шестерня ведущая моторной передачи	1
13	маслоочиститель центробежный в сб.	1
14	шайба шлицевая	1
15	кольцо стопорное	1
16	подшипник 6001	1
17	втулка направляющая штока сцепления	1
18	шайба	1
19	гайка	1
20	прокладка	1
21	крышка корпуса маслоочистителя	1
22	корпус центробежного маслоочистителя	1
23	шток сцепления	1
24	шуп контроль уровня масла	1
25	ось с поводком привода сцепления	1
26	держатель троса сцепления	1
27	болт М6×55	1
28	кулачок привода сцепления	1
29	болт М6×50	1
30	шплинт	1
31	пружина оси привода сцепления	1

Рис. 6 Крышка картера левая в сборе, электростартер, магнето



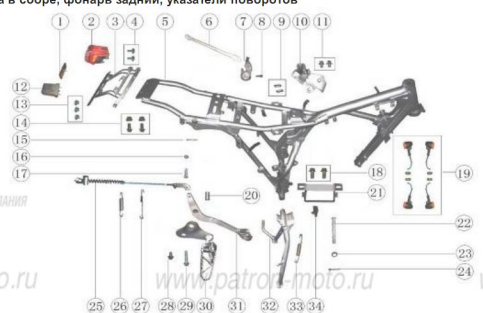
Поз.	Наименование	К-во, шт.
1	болт М6×12 (для дет поз 2)	4
2	крышка декоративная левой крышки картера	1
3	прокладка (для дет поз 2)	1
4	втулка установочная 10×14	2
5	болт М6×28 (для дет поз 6)	2
6	крышка картера левая задняя	1
7	кольцо 62×2.5 (для дет поз 9)	1
8	шестерня редуктора электростартера	1
9	крышка редуктора электростартера	1
10	болт М6×22 (для дет поз 9)	3
11	электростартер в сб.	1
12	болт М6×28 (для дет поз 11)	2
13	ось шестерни редуктора электростартера	1
14	шайба 10×0.5 (для дет поз 13)	4
15	пробка контрольного отверстия	1
16	кольцо уплотнительное 13.2×2.5 (для дет поз 15)	1
17	подшипник игольчатый НК1010	1
18	вал промежуточный привода эл. стартера	1
19	прокладка левой крышки картера	1
20	шестерня привода электростартера	1
21	болт М5×20 (для дет поз 26)	2
22	шайба 5.5×10×1	2
23	болт М5×25 (для дет поз 24)	3
24	ротор магнето	1
25	болт М10×1.25×35 (для дет поз 24)	1
26	крышка картера левая передняя	1
27	болт М6×25 (для дет поз 30)	4
28	болт М6×40 (для дет поз 26)	4
29	болт М6×50 (для дет поз 26)	2
30	статор магнето	1

Рис. 7 Двигатель в сборе, глушитель, детали электрооборудования



Поз.	Наименование	К-во, шт.
1	ремень крепежный аккумулятора	1
2	аккумулятор (12V.4A/ч)	1
3	замок зажигания	1
4	катушка зажигания	1
5	винт (для дет поз 4)	2
6	болт (для дет поз 7)	2
7	крышка картера левая задняя	1
8	педаль переключения передач	1
9	кронштейн	2
10	детали крепежа (для дет поз 9)	2
11	двигатель в сб.	1
12	детали крепежа (для дет поз 13)	1
13	сигнал звуковой	1
14	кронштейн передний двигателя	1
15	болт (для дет поз 14)	2
16	жгут главный в сб.	1
17		1
18	выключатель стоп-сигнала	1
19	реле поворотов	1
20	реле стартера	1
21	коммутатор	1
22	выпрямитель-регулятор	1
23	прокладка глушителя	1
24	болт (для дет поз 11)	2
25	штулка	1
26	детали крепежа (для дет поз 14)	2
27	педаль кик-стартера в сб.	1
28	детали крепежа (для дет поз 29)	3
29	глушитель в сб.	1
30	гайка (для дет поз 29)	2

Рис. 8 Рама в сборе, фонарь задний, указатели поворотов



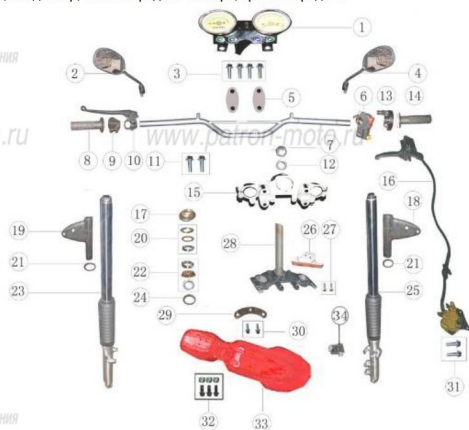
Поз.	Наименование	К-во, шт.
1	отражатель задний	1
2	фонарь задний в сборе	1
3	кронштейн номерного знака	1
4	винт (для дет поз 2)	2
5	рама	1
6	упор боковой	1
7	датчик бокового упора	1
8	болт (для дет поз 7)	1
9	прокладка	2
10	подножка водителя, левая	1
11	болт (для дет поз 10)	2
12	фонарь подсветки номерного знака	1
13	гайка	3
14	детали крепежа (для дет поз 3)	2
15	шплинт (для дет поз 17)	1
16	шайба (для дет поз 17)	1
17	палец	1
18	болт (для дет поз 21)	2
19	указатель поворотов левый/правый в сб.	2/2
20	штулка (для дет поз 31)	1
21	кронштейн крепления аккумулятора в сб.	1
22	ось центральной подставки	1
23	шайба	1
24	шплинт (для дет поз 22)	1
25	тяги привода заднего тормоза в сб.	1
26	пружина возвратная тяги привода заднего тормоза	1
27	пружина выключателя стоп-сигнала	1
28	болт (для дет поз 30)	1
29	болт (для дет поз 30)	1
30	подножка водителя, правая	1
31	педаль тормоза	1
32	подставка центральная	1
33	пружина центральной подставки	1
34	ограничитель	1

Рис. 9 Бензобаk, седло, воздухофильтр, облицовка, карбюратор



Поз.	Наименование	К-во, шт.
1	трубка вентиляционная крышки бензобака	1
2	крышка бензобака	1
3	бензобаk	1
4	облицовка топливного бака правая	1
5	облицовка боковая задняя правая	1
6	болт (для дет поз 7)	4
7	крыло заднее	1
8	прокладка резиновая (для дет поз 7)	2
9	гайка (для дет поз 7)	2
10	шланг	1
11	гайка (для дет поз 12)	2
12	карбюратор	1
13	кронштейн крепления топливного бака передний	2
14	болт (для дет поз 13)	4
15	детали крепежа (для дет поз 3)	2
16	детали крепежа (для дет поз 17)	2
17	кран топливный	1
18	облицовка топливного бака левая	2
19	прокладка (для дет поз 4 и 18)	4
20	детали крепежа (комплект) для дет поз 18	1
21	седло	1
22	облицовка боковая задняя левая	1
23	гайка (для дет поз 4 и 20)	2
24	болт (для дет поз 25)	3
25	воздухофильтр в сборе	1

Рис. 10 Руль, спидометр, вилка передняя в сборе, крыло переднее



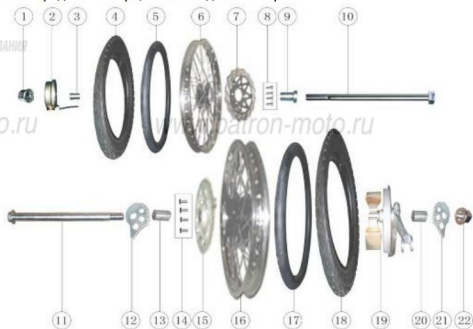
Поз.	Наименование	К-во, шт.
1	спидометр	1
2	зеркало заднего вида левое	1
3	болт (для дет поз 5)	4
4	зеркало заднего вида правое	1
5	крышка опоры руля	2
6	переключатель руля правый	1
7	гайка верхнего мостика вилки	1
8	рукоятка руля левая	1
9	переключатель руля левый	1
10	рычаг сцепления с кронштейном в сб.	1
11	болт (для дет поз 15)	2
12	шайба (для дет поз 7)	1
13	корпус рукоятки газа в сб.	1
14	рукоятка управления дросселем	1
15	мостик верхний передней вилки	1
16	система тормозная переднего колеса в сб.	1
17	гайка опорная верхнего мостика	1
18	кронштейн фары правый в сб.	1
19	кронштейн фары левый в сб.	1
20	подшипник рулевой колонки верхний (комплект)	1
21	кольцо уплотнительное	2
22	подшипник рулевой колонки нижний (комплект)	1
23	амортизатор передний левый в сб.	1
24	шайба пылезащитная верхнего подшипника рулевой колонки	1
25	амортизатор передний правый в сб.	1
26	кронштейн замка рулевой колонки	1
27	болт	2
28	колонка рулевая	1
29	кронштейн	1
30	винт	2
31	болт	2
32	детали крепежа (для дет поз 33)	3
33	крыло переднее	1
34	замок рулевой колонки	1
б/поз.	рычаг переднего тормоза	1

Рис. 11 Амортизатор задний в сборе, вилка маятниковая, цепь



Поз.	Наименование	К-во, шт.
1	амортизатор задний в сб.	1
2	комплект деталей крепежа (для дет поз 1)	2
3	ось маятниковой вилки (для дет поз 5)	1
4	пыльник маятниковой вилки	2
5	вилка маятниковая	1
6	кожух цепи	1
7	болт (для дет поз 6)	2
8	втулка распорная (для дет поз 13)	1
9	втулка распорная (для дет поз 14)	3
10	втулка скольжения (для дет поз 13 и 14)	8
11	пыльник шарниров (для дет поз 13 и 14)	8
12	детали крепежа (для дет поз 13)	2
13	рычаг привода заднего амортизатора	1
14	серьга заднего амортизатора в сб.	2
15	детали крепежа (комплект) (болт дет.2 для дет.13)	1
16	гайка (для дет поз 3)	1
17	слайдер маятниковой вилки	1
18	цепь	1
19	кронштейн	1
20	болт (для дет поз 19)	2
21	шайба (для дет поз 3)	1

Рис. 12 Колесо переднее в сборе, колесо заднее в сборе



Поз.	Наименование	К-во, шт.
1	гайка (для дет поз 10)	1
2	редуктор привода спидометра	1
3	втулка переднего колеса правая	1
4	покрышка колеса переднего 70/100-19	1
5	камера переднего колеса 70/100-19	1
6	обод переднего колеса	1
7	диск тормозной передний	1
8	болт (для дет поз 7)	4
9	втулка переднего колеса левая	1
10	ось переднего колеса	1
11	ось заднего колеса	1
12	натяжитель цепи левый	1
13	втулка заднего колеса левая	1
14	болт (для дет поз 15)	4
15	звезда ведомая	1
16	обод заднего колеса	1
17	камера заднего колеса 90/100-16	1
18	покрышка заднего колеса 90/100-16	1
19	крышка тормозная заднего колеса в сб.	1
20	втулка заднего колеса правая	1
21	натяжитель цепи правый	1
22	гайка (для дет поз 11)	1