



УРАЛЬСКАЯ МОТОЦИКЛЕТНАЯ КОМПАНИЯ

www.patron-moto.ru



УРАЛЬСКАЯ МОТОЦИКЛЕТНАЯ КОМПАНИЯ

www.patron-moto.ru

www.patron-moto.ru

www.patron-moto.ru



УРАЛЬСКАЯ МОТОЦИКЛЕТНАЯ КОМПАНИЯ

www.patron-moto.ru



УРАЛЬСКАЯ МОТОЦИКЛЕТНАЯ КОМПАНИЯ

www.patron-moto.ru



УРАЛЬСКАЯ МОТОЦИКЛЕТНАЯ КОМПАНИЯ

www.patron-moto.ru

www.patron-moto.ru

www.patron-moto.ru

www.patron-moto.ru



УРАЛЬСКАЯ МОТОЦИКЛЕТНАЯ КОМПАНИЯ

www.patron-moto.ru



Мотоцикл PATRON King 50
Каталог запасных частей



УРАЛЬСКАЯ МОТОЦИКЛЕТНАЯ КОМПАНИЯ

www.patron-moto.ru

УРАЛЬСКАЯ МОТОЦИКЛЕТНАЯ КОМПАНИЯ

www.patron-moto.ru

www.patron-moto.ru

www.patron-moto.ru

www.patron-moto.ru



УРАЛЬСКАЯ МОТОЦИКЛЕТНАЯ КОМПАНИЯ

www.patron-moto.ru



УРАЛЬСКАЯ МОТОЦИКЛЕТНАЯ КОМПАНИЯ

www.patron-moto.ru

www.patron-moto.ru

www.patron-moto.ru

www.patron-moto.ru



УРАЛЬСКАЯ МОТОЦИКЛЕТНАЯ КОМПАНИЯ

www.patron-moto.ru



УРАЛЬСКАЯ МОТОЦИКЛЕТНАЯ КОМПАНИЯ

www.patron-moto.ru

www.patron-moto.ru

www.patron-moto.ru

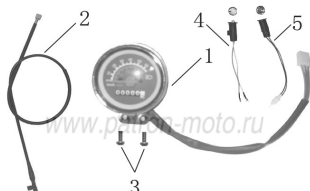
www.patron-moto.ru

Рис. 1 ФАРА В СБОРЕ



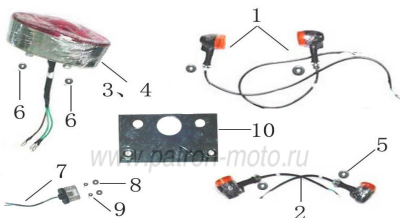
ПОЗ.	Наименование	К-во, шт.
1	Фара в сб.	1
2	Лампа фары	1
3	Болт М8×12	2
4	Кронштейн фары	1
5	Гайка М8	1

Рис. 2 СПИДОМЕТР В СБОРЕ



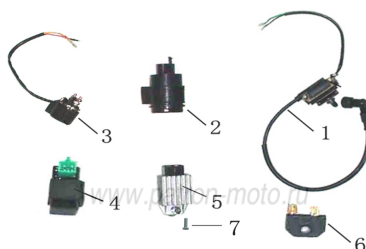
ПОЗ.	Наименование	К-во, шт.
1	Спидометр в сб.	1
2	Трос спидометра	1
3	Болт М5×10	2
4	Лампа контроля указателей поворотов	1
5	Лампа контроля нейтральной передачи	1

Рис. 3 ФОНАРЬ ЗАДНИЙ В СБОРЕ. УКАЗАТЕЛИ ПОВОРОТОВ



ПОЗ.	Наименование	К-во, шт.
1/1	Указатель поворотов пер./задн. В сб.	2/2
3	Фонарь задний	1
4	Лампа заднего фонаря	1
5	Гайка М10	4
5	Лампа контроля нейтральной передачи	1
6	Гайка М6	2
7	Фонарь номерного знака	1
8	Гайка М6	2
9	Шайба 6	2
10	Накладка заднего фонаря	1

Рис. 4 ДЕТАЛИ ЭЛЕКТРОБОРУДОВАНИЯ



ПОЗ.	Наименование	К-во, шт.
1	Катушка зажигания	1
2	Реле поворотов	1
3	Реле стартера	1
4	Коммутатор	1
5	Выпрямитель-регулятор	1
6	Диод	1
7	Болт М6×20	1

Рис. 5 ЖГУТ ГЛАВНЫЙ В СБОРЕ



ПОЗ.	Наименование	К-во, шт.
1	Жгут главный в сб.	1
2	Сигнал звуковой	1
3	Включатель стоп-сигнала	1
4	Замок зажигания	1
5	Датчик бокового упора	1
6	Ключи зажигания	2
7	Болт М6×16	1

Рис. 6 АККУМУЛЯТОР



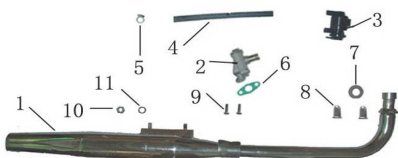
ПОЗ.	Наименование	К-во, шт.
1	Подставка аккумулятора	1
2	Крышка аккумуляторного отсека	1
3	Аккумулятор	1
4	Ремень фиксирующий	1
5	Болт М6×12	1
6	Гайка М6	1
7	Шайба 6	1
8	Болт М6×16	1

Рис. 7 ВОЗДУХОФИЛЬТР В СБОРЕ



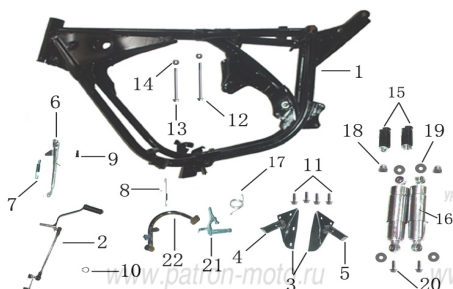
ПОЗ.	Наименование	К-во, шт.
1	Воздухофильтр в сб.	1
2		1
3	Хомут воздухофильтра	1
4	Болт М6×16	2
	Элемент фильтрующий воздухофильтра	1

Рис. 8 ГЛУШИТЕЛЬ В СБОРЕ



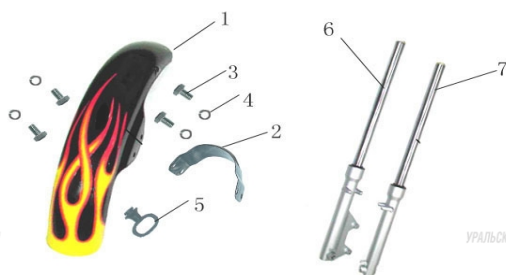
ПОЗ.	Наименование	К-во, шт.
1	Глушитель в сборе	1
2	Клапан подачи воздуха	1
3	Управляющий клапан	1
4		1
5	Хомут	2
6	Прокладка	1
7	Прокладка выпускной трубы	1
8	Гайка М6	2
9	Болт М6×16	2
10	Гайка М8	2
11	Шайба 8	2

Рис. 9 РАМА В СБОРЕ



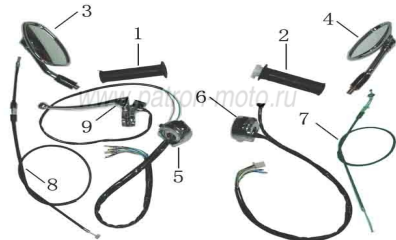
ПОЗ.	Наименование	К-во, шт.
1	Рама	1
2	Педал переключения с тягой в сб.	1
3	Кронштейн подножки пассажира	2
4	Подножка пассажира левая	1
5	Подножка пассажира правая	1
6	Упор боковой	1
7	Двойная пружина бокового упора	2
8		1
9	Болт бокового упора	1
10		1
11	Болт М8×16	4
12	Болт М8×115	1
13	Болт М8×110	1
14	Гайка М8	2
15	Подножка водителя	2
16	Амортизатор задний	1
17	Пружина педали тормоза	1
18	Гайка М10	2
19	Шайба 10	6
20	Болт М10×35	2
21		1
22	Педал тормоза в сб.	1

Рис. 10 КРЫЛО ПЕРЕДНЕЕ. ПЕРО ВИЛКИ



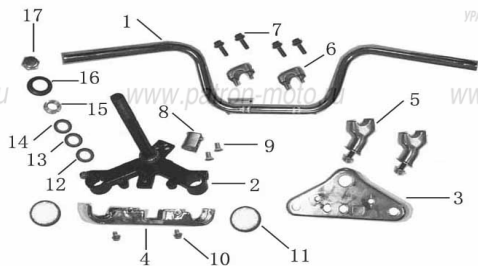
ПОЗ.	Наименование	К-во, шт.
1	Крыло переднее	1
2	Кронштейн крыла	1
3	Болт М6×12	4
4	Шайба 6	4
5	Держатель троса спидометра	1
6	Амортизатор передний пр.	1
7	Амортизатор передний левый	1

Рис. 11 ДЕТАЛИ РУЛЯ В СБОРЕ



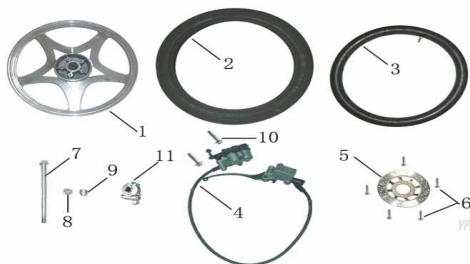
ПОЗ.	Наименование	К-во, шт.
1	Рукоятка руля левая	1
2	Рукоятка руля правая	1
3	Зеркало левое	1
4	Зеркало правое	1
5	Переключатель руля левый	1
6	Переключатель руля правый	1
7	Трос газа	1
8	Трос сцепления	1
9	Рычаг сцепления с кронштейном в сб.	1

Рис. 12 РУЛЬ, ДЕТАЛИ ПЕРЕДНЕЙ ВИЛКИ



ПОЗ.	Наименование	К-во, шт.
1	Руль	1
2	Колонка рулевая	1
3	Мостик верхний	1
4	Накладка декоративная нижнего мостика	1
5	Опора руля в сб.	2
6		2
7	Болт М8×35	4
8		1
9	Болт М6×10	2
10	Болт М6×12	2
11	Отражатель боковой	2
12		40
13		2
14	Комплект подшипников рулевой колонки	2
15		1
16		1
17	Гайка верхнего мостика Ø22	1

Рис. 13 КОЛЕСО ПЕРЕДНЕЕ В СБОРЕ



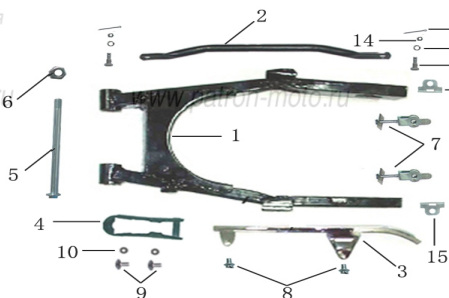
ПОЗ.	Наименование	К-во, шт.
	Колодка тормозная передняя	2
1	Диск колесный передний	1
2	Покрышка 2,5х17	1
3	Камера 2,5х17	1
4	Система торм. Пер. Колеса в сб.	1
5	Диск тормозной	1
6	Болт М6×12	5
7	Ось переднего колеса	1
8	Гайка М12	1
9	Втулка 13×20×20	1
10	Болт М8×35	2
11	Редуктор привода спидометра	1
	Рычаг переднего тормоза	1

Рис. 14 КОЛЕСО ЗАДНЕЕ В СБОРЕ



ПОЗ.	Наименование	К-во, шт.
1	Диск колесный задний	1
2	Покрышка 4х12	1
3	Камера 4х12	1
4	Звезда ведомая	1
5		1
6	Колодка тормозная задняя	1
7	Крышка тормозная задн. Колеса в сб.	1
8	Цепь заднего колеса	1
9	Ось заднего колеса	1
10	Втулка оси правая	1
11	Втулка оси левая	1
12	Гайка м12	1
13	Трос заднего тормоза	1

Рис. 15 ВИЛКА МАЯТНИКОВАЯ В СБОРЕ



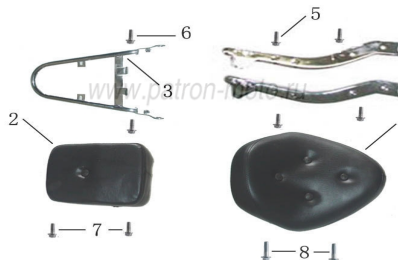
ПОЗ.	Наименование	К-во, шт.
1	Вилка маятниковая	1
2	Штанга реактивная	1
3	Кожух цепи	1
4	Накладка защитная	1
5	Ось маятниковой вилки	1
6	Гайка оси маятниковой вилки $\varnothing 12$	1
7	Натяжитель цепи	2
8	Болт М6×8	2
9	Болт М5×10	2
10	Шайба 5	2
11	Болт М8×30	2
12	Шайба 8	2
13	Палец 2×30	2
14	Гайка М8	2
15	Направляющая натяжителя цепи	2

Рис. 16 БЕНЗОБАК В СБОРЕ



ПОЗ.	Наименование	К-во, шт.
1	Бензобак	1
2	Крышка бензобака	1
3	Бензокраник в сб.	1
4	Прокладка задняя	1
5	Болт М6×25	2
6	Шайба	2
7	Шайба 8	1
8	Болт М8×30	1

Рис. 17 СЕДЛО В СБОРЕ



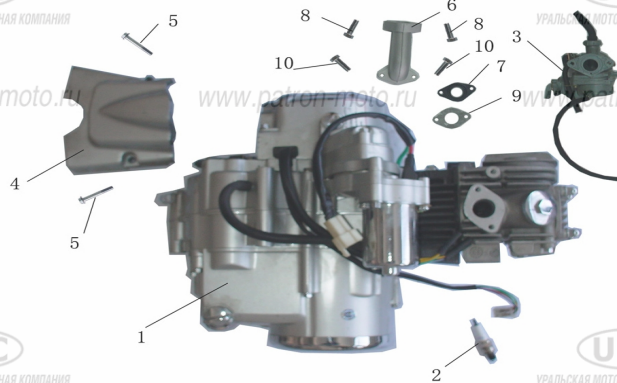
ПОЗ.	Наименование	К-во, шт.
1	Седло переднее	1
2	Седло заднее	1
3	Дуга задняя	1
4	Накладка задняя	2
5	Болт М8×16	4
6	Болт М8×16	2
7	Болт М8×25	2
8	Болт М8×30	2

Рис. 18 КРЫЛО ЗАДНЕЕ, ЯЩИКИ



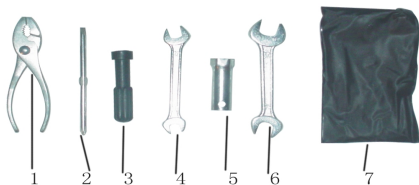
ПОЗ.	Наименование	К-во, шт.
1	Крыло заднее	1
2	Брызговик передний заднего крыла	1
3	Отражатель задний	1
4	Ящик инструментальный	1
5	Крышка инструментального ящика	1
6	Облицовка фонаря номерного знака	1
7	Крышка коробки электроразъемов передняя	1
8	Коробка электроразъемов	1
9	Болт М5×16	2
10	Гайка М5	2
11	Болт М8×45	2
12	Болт М8×16	2
13	Гайка М8	2
14	Болт М6×12	1
15		1
16	Болт М6×16	1
17	Болт М6×16	2
18	Гайка М6	1
19	Болт М6×12	2
20	Планка заднего отражателя	1

Рис. 19 ДВИГАТЕЛЬ В СБОРЕ, КАРБЮРАТОР



ПОЗ.	Наименование	К-во, шт.
1	Двигатель в сб. (д.в.с. 49 см³)	1
2	Свеча зажигания	1
3	Карбюратор	1
4	Крышка картера левая задняя	1
5	Болт М6×30	2
6	Патрубок впускной	1
7	Прокладка	1
8	Болт М6×30	2
9	Прокладка	1
10	Болт М6×25	2

Рис. 20 КОМПЛЕКТ ИНСТРУМЕНТА



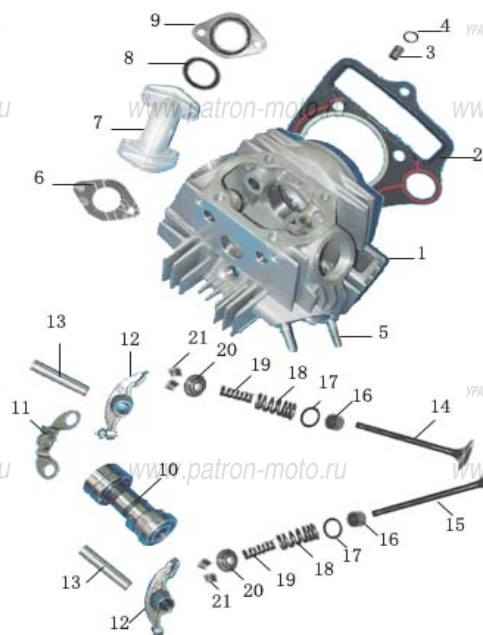
ПОЗ.	Наименование	К-во, шт.
1	Плоскогубцы	1
2	Отвертка	1
3	Ручейка отвертки	1
4	Ключ 10×12	1
5	Ключ свечной	1
6	Ключ 14×17	1
7	Сумка инструментальная	1

Рис. 21 КРЫШКИ ГОЛОВКИ ЦИЛИНДРА



ПОЗ.	Наименование	К-во, шт.
1	Крышка головки цилиндра верхняя	1
2	Крышка головки цилиндра правая	1
3	Крышка головки цилиндра левая	1
4	Крышка	2
5	Прокладка верхней крышки головки цилиндра	1
6	Прокладка правой крышки головки цилиндра	1
7	Прокладка левой крышки головки цилиндра	1
8	Кольцо уплотнительное 30.8*3.2	2
9	Болт М6*110	1
10	Свеча зажигания	1

Рис. 22 ГОЛОВКА ЦИЛИНДРА В СБОРЕ С ДЕТАЛЯМИ Г.Р.М



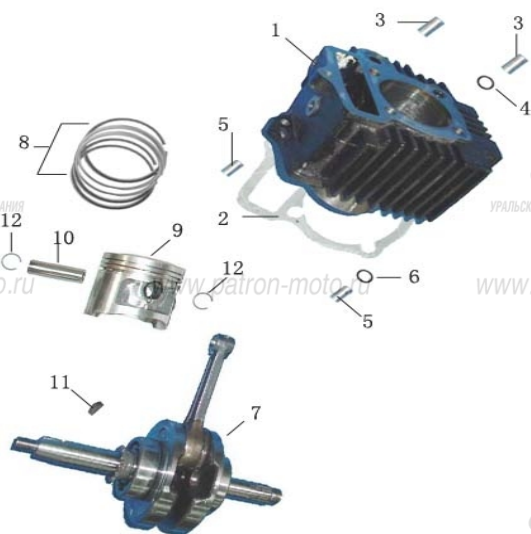
ПОЗ.	Наименование	К-во, шт.
1	Головка цилиндра	1
2	Прокладка головки цилиндра	1
3	Втулка установочная 8*12	1
4	Сальник 9x11,7x1,5	1
5	Болт	2
6	Прокладка	1
7	Патрубок впускной	1
8	Кольцо уплотнительное 27.4*2.4	1
9		1
10	Распредвал	1
11		1
12	Коромысло клапана	2
13	Ось коромысла клапана	2
14	Клапан впускной	1
15	Клапан выпускной	1
16	Сальник стержня клапана	2
17		2
18	Пружина клапана наружная	2
19	Пружина клапана внутренняя	2
20	Тарелка опорная пружины клапана	2
21	Сухарь запорный клапана	4

Рис. 23 ПРИВОД РАСПРЕДВАЛА В СБОРЕ



ПОЗ.	Наименование	К-во, шт.
1	Звезда	1
2	Цепь привода распредвала	1
3	Рычаг натяжителя цепи распредвала	1
4	Ролик натяжителя	1
5	Винт ролика натяжителя	1
6	Пружина	1
7		1
8	Ролик направляющий	1
9	Винт направляющего ролика	1
10		1
11		1
12		1
13		1

Рис. 24 ЦИЛИНДР В СБОРЕ И ВАЛ КОЛЕНЧАТЫЙ В СБОРЕ



ПОЗ.	Наименование	К-во, шт.
1	Цилиндр	1
2	Прокладка цилиндра	1
3	Втулка установочная 8*12	2
4	Сальник 14,5x18,5x2,4	1
5	Втулка установочная 8*14	2
6	Сальник 11,5x15,7x2,4	1
7	Вал коленчатый в сб.	1
8	Комплект поршневых колец	1
9	Поршень	1
10	Палец поршневой	1
11	Шпонка сегментная	1
12	Кольцо стопорное поршневого пальца	2

Рис. 25 КРЫШКА КАРТЕРА ПРАВАЯ В СБОРЕ



ПОЗ.	Наименование	К-во, шт.
1	Крышка картера правая	1
2	Прокладка правой крышки картера	1
3	Щуп контроля уровня масла	1
4	Кольцо уплотнительное 18*3.5	1
5		1
6	Пружина	1
7		1
8		1
9	Болт регулировочный	1
10	Гайка регулировочная	1
11		1
12		1
13	Сальник 13.7*24*5	1
14	Втулка установочная 8*12	2
15		1

Рис. 26 СЦЕПЛЕНИЕ ПОЛУАВТОМАТИЧЕСКОЕ В СБОРЕ,
МАСЛОНАСОС В СБОРЕ



ПОЗ.	Наименование	К-во, шт.
1	Сцепление в сб.	1
2	Вкладыш	1
3	Прокладка барабана сцепления	1
4		1
5	Шайба	1
6	Сальник 12*21*4	1
7		1
8		1
9	Маслонасос в сб.	1
10	Прокладка маслонасоса	1
11	Втулка	1
12	Сетка маслонасоса	1

Рис. 27 КРЫШКА КАРТЕРА ЛЕВАЯ В СБОРЕ, МАГНЕТО



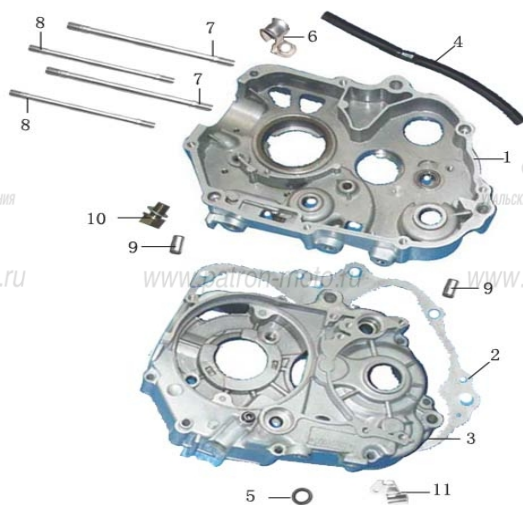
ПОЗ.	Наименование	К-во, шт.
1	Крышка картера левая	1
2	Крышка картера левая задняя	1
3	Прокладка левой крышки картера	1
4	Магнето	1
5	Ротор	1
6	Статор	1
7	Щетка	1
8	Пробка резьбовая большая	1
9	Кольцо уплотнительное 11.8*2.5	1
10	Пробка резьбовая малая	1
11	Кольцо уплотнительное 25*2.4	1
12	Втулка установочная 8*12	2
13	Болт М6*25	2
14	Индикатор нейтральной передачи	1
15	Фиксатор	1
16	Сальник 18.9*30*5	1

Рис. 28 ЭЛЕКТРОСТАРТЕР



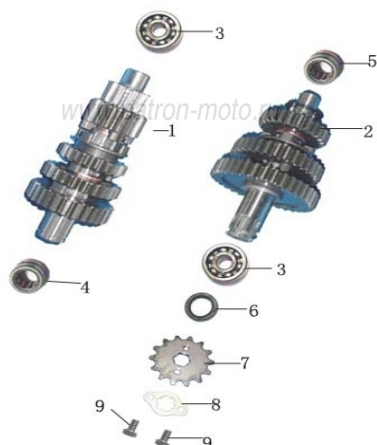
ПОЗ.	Наименование	К-во, шт.
1		1
2	Цепь	1
3		1
4		1
5		1
6	Сальник 30*42*4	1
7	Сальник 18.9*28*5	1
8	Кольцо уплотнительное 107*2	1
9		1
10	Муфта обгонная в сб.	1
11	Электростартер	1

Рис. 29 КАРТЕР С ДЕТАЛЯМИ



ПОЗ.	Наименование	К-во, шт.
1	Половина картера правая	1
2	Прокладка картера	1
3	Половина картера левая	1
4	Трубка вентиляционная	1
5	Сальник 11.6*24*10	1
6	Хомут	1
7	Шпилька 198	2
8	Шпилька 205.5	2
9	Втулка установочная 10*14	2
10	Пробка сливная картера	1
11	Фиксатор трубки	1

Рис. 30 КОРОБКА ПЕРЕДАЧ



ПОЗ.	Наименование	К-во, шт.
1	Вал ведущий в сб.	1
2	Вал ведомый в сб.	1
3	Подшипник 6203	1
4	Подшипник игольчатый hk14	1
5	Подшипник игольчатый hk13.5	1
6	Сальник 17*29*5	1
7	Звезда ведущая	1
8		1
9	Болт М6*10	2

Рис. 31 МЕХАНИЗМ ПЕРЕКЛЮЧЕНИЯ ПЕРЕДАЧ,
МЕХАНИЗМ ПУСКОВОЙ



ПОЗ.	Наименование	К-во, шт.
1	Вал переключения в сб.	1
2		1
3	Барaban переключения в сб.	1
4	Винт	1
5		1
6		1
7	Сальник	1
8		1
9		1
10	Педаля пускового механизма	1
11		1