



УРАЛЬСКАЯ МОТОЦИКЛЕТНАЯ КОМПАНИЯ

www.patron-moto.ru



УРАЛЬСКАЯ МОТОЦИКЛЕТНАЯ КОМПАНИЯ

www.patron-moto.ru



УРАЛЬСКАЯ МОТОЦИКЛЕТНАЯ КОМПАНИЯ

www.patron-moto.ru

www.patron-moto.ru



УРАЛЬСКАЯ МОТОЦИКЛЕТНАЯ КОМПАНИЯ



УРАЛЬСКАЯ МОТОЦИКЛЕТНАЯ КОМПАНИЯ

www.patron-moto.ru



УРАЛЬСКАЯ МОТОЦИКЛЕТНАЯ КОМПАНИЯ

www.patron-moto.ru

www.patron-moto.ru

www.patron-moto.ru



УРАЛЬСКАЯ МОТОЦИКЛЕТНАЯ КОМПАНИЯ

www.patron-moto.ru



УРАЛЬСКАЯ МОТОЦИКЛЕТНАЯ КОМПАНИЯ

www.patron-moto.ru



УРАЛЬСКАЯ МОТОЦИКЛЕТНАЯ КОМПАНИЯ

www.patron-moto.ru

www.patron-moto.ru

www.patron-moto.ru



УРАЛЬСКАЯ МОТОЦИКЛЕТНАЯ КОМПАНИЯ

www.patron-moto.ru

Мотовездеход PATRON SCANNER 110

Каталог запасных частей



УРАЛЬСКАЯ МОТОЦИКЛЕТНАЯ КОМПАНИЯ

www.patron-moto.ru



УРАЛЬСКАЯ МОТОЦИКЛЕТНАЯ КОМПАНИЯ

www.patron-moto.ru

www.patron-moto.ru

www.patron-moto.ru



УРАЛЬСКАЯ МОТОЦИКЛЕТНАЯ КОМПАНИЯ

www.patron-moto.ru



УРАЛЬСКАЯ МОТОЦИКЛЕТНАЯ КОМПАНИЯ

www.patron-moto.ru



УРАЛЬСКАЯ МОТОЦИКЛЕТНАЯ КОМПАНИЯ

www.patron-moto.ru

www.patron-moto.ru

www.patron-moto.ru



УРАЛЬСКАЯ МОТОЦИКЛЕТНАЯ КОМПАНИЯ

www.patron-moto.ru



УРАЛЬСКАЯ МОТОЦИКЛЕТНАЯ КОМПАНИЯ

www.patron-moto.ru



УРАЛЬСКАЯ МОТОЦИКЛЕТНАЯ КОМПАНИЯ

www.patron-moto.ru

www.patron-moto.ru

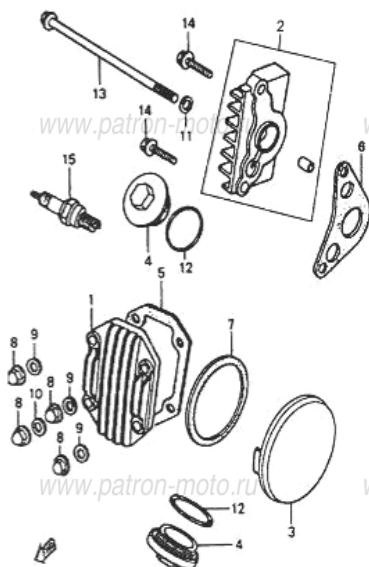
www.patron-moto.ru



УРАЛЬСКАЯ МОТОЦИКЛЕТНАЯ КОМПАНИЯ

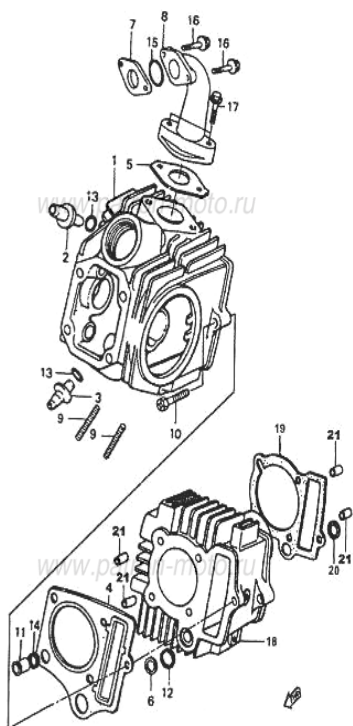
www.patron-moto.ru

Рис. 1 КРЫШКА ГОЛОВКИ ЦИЛИНДРА



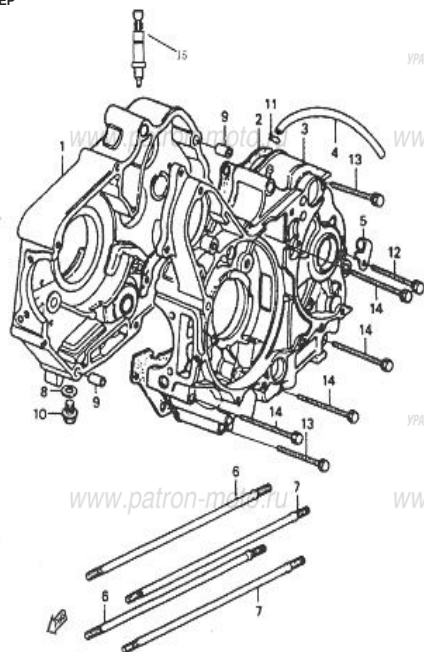
№	Наименование
1	КРЫШКА ГОЛОВКИ ЦИЛИНДРА
2	КРЫШКА ГОЛОВКИ ЦИЛИНДРА ПРАВАЯ
3	КРЫШКА ГОЛОВКИ ЦИЛИНДРА ЛЕВАЯ
4	КРЫШКА ЛЮКА ДЛЯ РЕГУЛИРОВКИ
5	ПРОКЛАДКА КРЫШКИ ГОЛОВКИ ЦИЛИНДРА
6	ПРОКЛАДКА ПРАВОЙ КРЫШКИ ГОЛОВКИ ЦИЛИНДРА
7	ПРОКЛАДКА ЛЕВОЙ КРЫШКИ ГОЛОВКИ ЦИЛИНДРА
8	ГАЙКА 7ММ
9	ШАЙБА 7 ММ
10	ШАЙБА 7 ММ
11	ШАЙБА 6,5X12
12	КОЛЬЦО УПЛОТНИТЕЛЬНОЕ 30,8X3
13	БОЛТ М6×110
14	БОЛТ М6×20
15	СВЕЧА ЗАЖИГАНИЯ

Рис. 2 ГОЛОВКА ЦИЛИНДРА



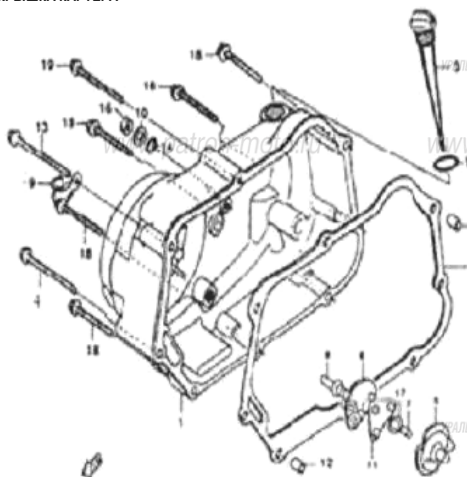
№	Наименование
1	ГОЛОВКА ЦИЛИНДРА
2	ВТУЛКА НАПРАВЛЯЮЩАЯ ВПУСКНОГО КЛАПАНА
3	ВТУЛКА НАПРАВЛЯЮЩАЯ ВЫПУСКНОГО КЛАПАНА
4	ПРОКЛАДКА ГОЛОВКИ ЦИЛИНДРА
5	ПРОКЛАДКА ВПУСКНОГО ПАТРУБКА
6	САЛЬНИК 14,8 ММ
7	ПРОКЛАДКА ТЕРМОИЗОЛЯЦИОННАЯ
8	ПАТРУБОК ВПУСКНОЙ
9	ШПИЛЬКА 6X32
10	БОЛТ 6ММ
11	САЛЬНИК 9,5 ММ
12	КОЛЬЦО УПЛОТНИТЕЛЬНОЕ 14,5 ММ
13	КОЛЬЦО УПЛОТНИТЕЛЬНОЕ 25×2,4
14	КОЛЬЦО УПЛОТНИТЕЛЬНОЕ 9X1,6
15	КОЛЬЦО УПЛОТНИТЕЛЬНОЕ 30,8×3
16	БОЛТ М6×25
17	БОЛТ М6×28
18	ЦИЛИНДР
19	ПРОКЛАДКА ЦИЛИНДРА
20	ШАЙБА 16 ММ
21	ВТУЛКА УСТАНОВОЧНАЯ 8X147

Рис. 3 КАРТЕР



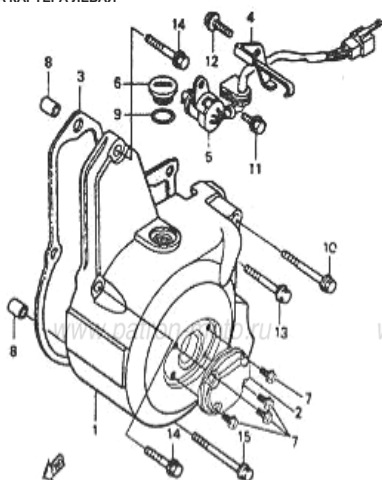
№	Наименование
1	ПОЛУКАРТЕР ПРАВЫЙ В СБ.
2	ПРОКЛАДКА КАРТЕРА
3	ПОЛУКАРТЕР ЛЕВЫЙ В СБ.
4	ШЛАНГ САПУНА
5	ЗАЖИМ
6	ШПИЛЬКА 6X198
7	ШПИЛЬКА 6X205
8	ШАЙБА 12,5X20
9	ВТУЛКА УСТАНОВОЧНАЯ 10X14
10	БОЛТ СЛИВНОГО ОТВЕРСТИЯ
11	ФИКСАТОР ШЛАНГА
12	БОЛТ М6×50
13	БОЛТ М6×60
14	БОЛТ М6×65
15	ОГРАНИЧИТЕЛЬ

Рис. 4 КРЫШКА КАРТЕРА



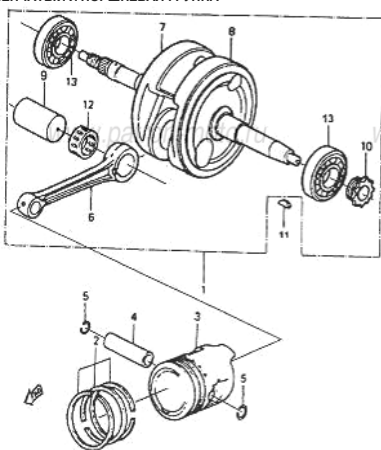
№	Наименование
1	КРЫШКА КАРТЕРА ПРАВАЯ
2	ПРОКЛАДКА ПРАВОЙ КРЫШКИ КАРТЕРА
3	ЩУП КОНТРОЛЯ УРОВНЯ МАСЛА
4	БОЛТ
5	ПЛАСТИНА АВТОМАТА ВЫЖИМА СЦЕПЛЕНИЯ
6	КУЛАЧКОВЫЙ МЕХАНИЗМ АВТОМАТА ВЫЖИМА СЦЕПЛЕНИЯ
7	РОЛИК ТОЛКАТЕЛЯ МУФТЫ
8	БОЛТ РЕГУЛИРОВОЧНЫЙ МУФТЫ СЦЕПЛЕНИЯ
9	ЗАЖИМ ПРОВОДА ГЕНЕРАТОРА
10	ШАЙБА 8 ММ
11	МУФТА
12	ВТУЛКА УСТАНОВОЧНАЯ 8X12
13	БОЛТ 6×80
14	КОЛЬЦО УПЛОТНИТЕЛЬНОЕ 8 ММ
15	КОЛЬЦО УПЛОТНИТЕЛЬНОЕ 18X3
16	ГАЙКА 8ММ
17	КОЛЬЦО УПЛОТНИТЕЛЬНОЕ 3 ММ
18	БОЛТ 6×40
19	БОЛТ 6×65

Рис. 5 КРЫШКА КАРТЕРА ЛЕВАЯ



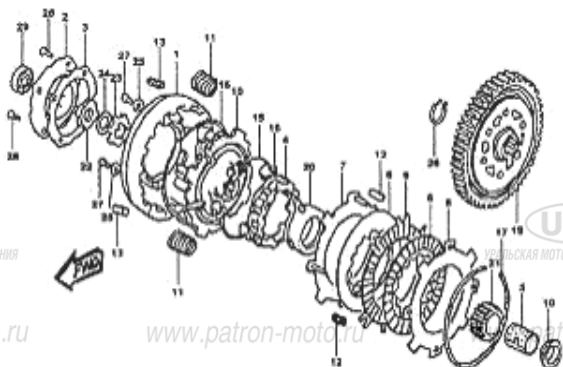
№	Наименование
1	КРЫШКА КАРТЕРА ЛЕВАЯ
2	КРЫШКА ГЕНЕРАТОРА
3	ПРОКЛАДКА ЛЕВОЙ КРЫШКИ КАРТЕРА
4	ФИКСАТОР
5	ДАТЧИК ВКЛЮЧЕННОЙ ПЕРЕДАЧИ
6	ЗАГЛУШКА КОНТРОЛЬНОГО ОТВЕРСТИЯ ГЕНЕРАТОРА
7	БОЛТ
8	ВТУЛКА УСТАНОВОЧНАЯ
9	КОЛЬЦО УПЛОТНИТЕЛЬНОЕ 13,8X2,5
10	БОЛТ М6×50
11	БОЛТ М6×12
12	БОЛТ М6×16
13	БОЛТ М6×28
14	БОЛТ М6×32
15	БОЛТ М6×70

Рис. 6 ВАЛ КОЛЕНЧАТЫЙ И ПОРШНЕВАЯ ГРУППА



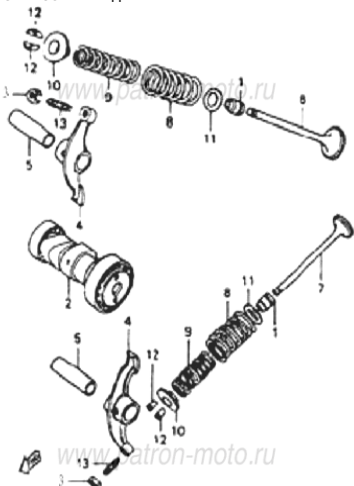
№	Наименование
1	ВАЛ КОЛЕНЧАТЫЙ В СБ.
2	КОМПЛЕКТ ПОРШНЕВЫХ КОЛЕЦ
3	ПОРШЕНЬ
4	ПАЛЕЦ ПОРШНЕВОЙ
5	КОЛЬЦО СТОПОРНОЕ ПОРШНЕВОГО ПАЛЬЦА
6	ШАТУН
7	
8	
9	
10	
11	ШПОНКА СЕГМЕНТНАЯ
12	ПОДШИПНИК ШАТУНА
13	ПОДШИПНИК 6304

Рис. 7 СЦЕПЛЕНИЕ



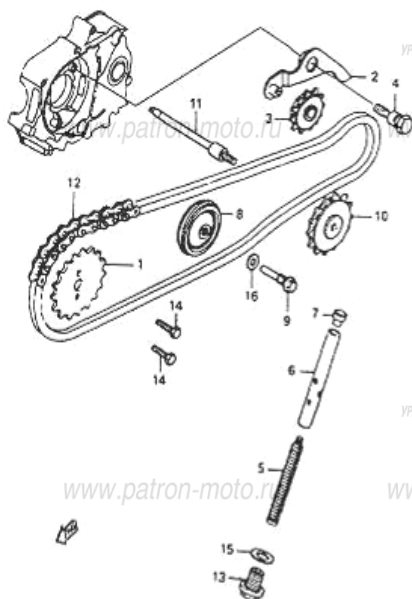
№	Наименование
1	КОРПУС СЦЕПЛЕНИЯ
2	КРЫШКА НАРУЖНАЯ
3	ПРОКЛАДКА
4	
5	
6	
7	
8	
9	ДИСК СЦЕПЛЕНИЯ ВЕДУЩИЙ
10	
11	ПРУЖИНА
12	ПРУЖИНА
13	ПРУЖИНА
14	
15	
16	
17	СТОПОРНОЕ КОЛЬЦО
18	
19	ШЕСТЕРНЯ ВЕДУЩАЯ
20	
21	
22	
23	
24	
25	
26	
27	
28	
29	ПОДШИПНИК 600

Рис. 8 МЕХАНИЗМ ГАЗОРАСПРЕДЕЛЕНИЯ



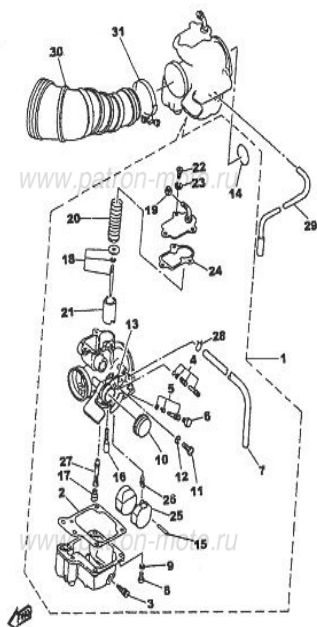
№	Наименование
1	САЛЬНИК СТЕРЖНЯ КЛАПАНА
2	РАСПРЕДВАЛ
3	ГАЙКА ЗАПОРНАЯ ВИНТА РЕГУЛИРОВКИ КЛАПАНА
4	КОРОМЫСЛО КЛАПАНА
5	ОСЬ КОРОМЫСЛА КЛАПАНА
6	КЛАПАН ВПУСКНОЙ
7	КЛАПАН ВЫПУСКНОЙ
8	ПРУЖИНА КЛАПАНА НАРУЖНАЯ
9	ПРУЖИНА КЛАПАНА ВНУТРЕННЯЯ
10	ТАРЕЛКА ВНУТРЕН. ПРУЖИНЫ КЛАПАНА
11	ТАРЕЛКА НАРУЖН. ПРУЖИНЫ КЛАПАНА
12	СУХАРЬ ЗАПОРНЫЙ КЛАПАНА
13	ВИНТ РЕГУЛИРОВКИ КЛАПАНА

Рис. 9 ЦЕПЬ РАСПРЕДВАЛА, НАТЯЖИТЕЛЬ ЦЕПИ РАСПРЕДВАЛА



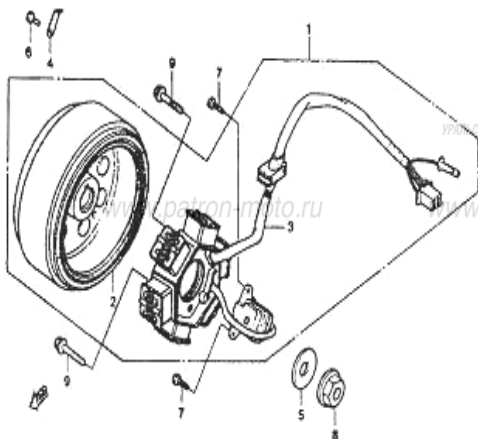
№	Наименование
1	ЗВЕЗДОЧКА РАСПРЕДВАЛА
2	РЫЧАГ НАТЯЖИТЕЛЯ ЦЕПИ РАСПРЕДВАЛА
3	ШАЙБА
4	БОЛТ НАТЯЖИТЕЛЯ ЦЕПИ РАСПРЕДВАЛА
5	ПРУЖИНА НАТЯЖИТЕЛЯ ЦЕПИ РАСПРЕДВАЛА
6	СТЕРЖЕНЬ ПРУЖИНЫ НАТЯЖИТЕЛЯ ЦЕПИ РАСПРЕДВАЛА
7	ГОЛОВКА НАТЯЖИТЕЛЯ ЦЕПИ РАСПРЕДВАЛА
8	РОЛИК НАПРАВЛЯЮЩИЙ ЦЕПИ РАСПРЕДВАЛА
9	ОСЬ РОЛИКА НАПРАВЛЯЮЩЕГО ЦЕПИ РАСПРЕДВАЛА
10	ЗВЕЗДОЧКА ПРИВОДА МАСЛОНАСОСА
11	ОСЬ ЗВЕЗДОЧКИ МАСЛОНАСОСА
12	ЦЕПЬ
13	БОЛТ M14x1.5
14	БОЛТ M5
15	ШАЙБА 18ММ
16	ШАЙБА 8ММ

Рис. 10 ВПУСКНОЙ МЕХАНИЗМ



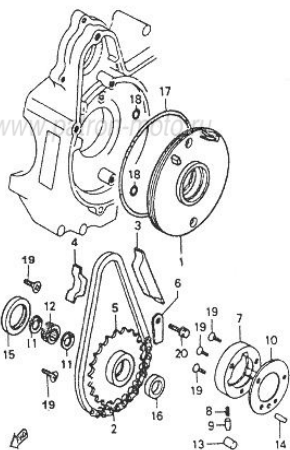
№	Наименование
1	КАРБЮРАТОР
2	
3	
4	
5	
6	ФИЛТРА
7	
8	
9	
10	
11	
12	
13	
14	
15	
16	
17	
18	
19	
20	
21	
22	
23	
24	
25	
26	
27	
28	
29	
30	ПАТРУБОК СОЕДИНИТЕЛЬНЫЙ ВОЗДУХОФИЛЬТРА
31	

Рис. 11 ГЕНЕРАТОР ПЕРЕМЕННОГО ТОКА



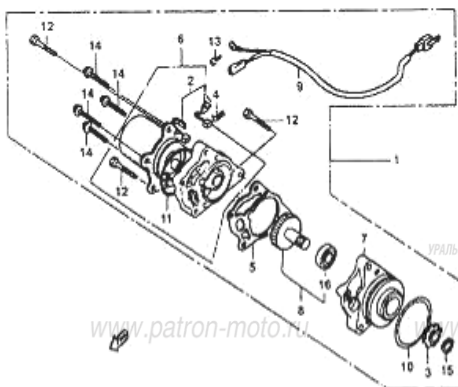
№	Наименование
1	МАГНЕТО В СБ.
2	РОТОР
3	СТАТОР
4	ФИКСАТОР
5	
6	БОЛТ 5X6
7	БОЛТ 5X10
8	ГАЙКА 10 ММ
9	БОЛТ 6X22

Рис. 12 МУФТА СЦЕПЛЕНИЯ ЭЛЕКТРОСТАРТЕРА



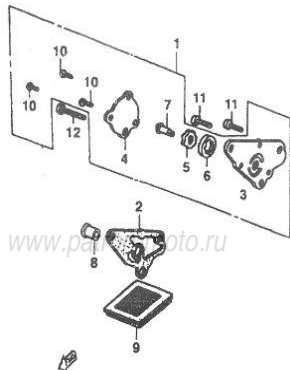
№	Наименование
1	ПЛАСТИНА МАСЛОУДЕЛИТЕЛЯ
2	ЦЕПЬ ПРИВОДА ЭЛЕКТРОСТАРТЕРА
3	НАПРАВЛЯЮЩАЯ ЦЕПИ ПРИВОДА ЭЛЕКТРОСТАРТЕРА
4	УСПОКОИТЕЛЬ ЦЕПИ ПРИВОДА ЭЛЕКТРОСТАРТЕРА
5	ЗВЕЗДА ВЕДОМАЯ ПРИВОДА ЭЛЕКТРОСТАРТЕРА
6	ПЛАСТИНКА ФИКСИРУЮЩАЯ ЗВЕЗДЫ ПРИВОДА ЭЛЕКТРОСТАРТЕРА
7	МУФТА ОБГОННАЯ ПРИВОДА ЭЛЕКТРОСТАРТЕРА В СБ.
8	
9	
10	
11	КОЛЬЦО СТОПОРНОЕ ВНУТРЕННЕЕ 23 ММ
12	ПОДШИПНИК ИГОЛЬЧАТЫЙ 19×23×13
13	РОЛИК
14	РОЛИК 5×11,8
15	САЛЬНИК 30×42×4,5
16	САЛЬНИК 18,9×28×5
17	КОЛЬЦО УПЛОТНИТЕЛЬНОЕ 107×2
18	КОЛЬЦО УПЛОТНИТЕЛЬНОЕ 6×1,7
19	ВИНТ 6×16
20	БОЛТ 6×10

Рис. 13 ЭЛЕКТРОСТАРТЕР



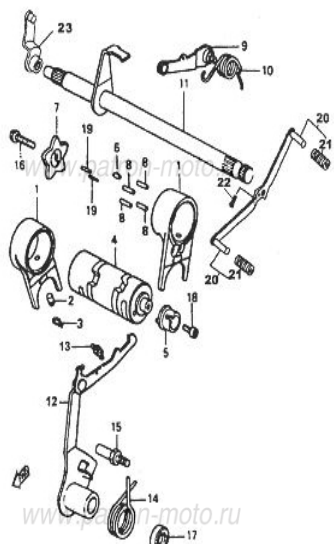
№	Наименование
1	ЭЛЕКТРОСТАРТЕР В СБ.
2	
3	
4	
5	
6	
7	
8	
9	
10	
11	
12	
13	
14	
15	
16	

Рис. 14 МАСЛОНАСОС



№	Наименование
1	МАСЛОНАСОС В СБ.
2	ПРОКЛАДКА МАСЛОНАСОСА
3	
4	
5	
6	
7	
8	
9	ФИЛЬТР МАСЛЯНЫЙ
10	
11	
12	

Рис. 15 БАРАБАН ПЕРЕКЛЮЧЕНИЯ ПЕРЕДАЧ



№	Наименование
1	ВИЛКА ПЕРЕКЛЮЧЕНИЯ
2	ШТИФТ ВИЛКИ ПЕРЕКЛЮЧЕНИЯ
3	ЗАЖИМ ШТИФТА ВИЛКИ ПЕРЕКЛЮЧЕНИЯ
4	БАРАБАН ПЕРЕКЛЮЧЕНИЯ
5	БАРАБАН ПЕРЕКЛЮЧЕНИЯ ПЕРЕДАЧ В СБ.
6	
7	РОЛИК 4×10
8	ЗВЕЗДА ФИКСАТОРА БАРАБАНА ПЕРЕКЛЮЧЕНИЯ ПЕРЕДАЧ
9	ШТИФТ БАРАБАНА ПЕРЕКЛЮЧЕНИЯ ПЕРЕДАЧ
10	ФИКСАТОР БАРАБАНА ПЕРЕКЛЮЧЕНИЯ ПЕРЕДАЧ
11	ПРУЖИНА ФИКСАТОРА БАРАБАНА ПЕРЕКЛЮЧЕНИЯ ПЕРЕДАЧ
12	ВАЛ ПЕРЕКЛЮЧЕНИЯ В СБ.
13	РЫЧАГ ПРИВОДА МЕХАНИЗМА ПЕРЕКЛЮЧЕНИЯ В СБ.
14	ПРУЖИНА РЫЧАГА ПРИВОДА МЕХАНИЗМА ПЕРЕКЛЮЧЕНИЯ
15	ПРУЖИНА ВОЗВРАТНОЙ РЫЧАГА ПРИВОДА МЕХАНИЗМА ПЕРЕКЛЮЧЕНИЯ
16	ОСЬ ПРУЖИНЫ ВОЗВРАТНОЙ
17	БОЛТ 6ММ
18	САЛЬНИК 11,6Х24Х10
19	БОЛТ 6Х16
20	РОЛИК 3Х8,5
21	ПЕДАЛЬ ПЕРЕКЛЮЧЕНИЯ ПЕРЕДАЧ
22	НАКЛАДКА РЕЗИНОВАЯ ПЕДАЛИ ПЕРЕКЛЮЧЕНИЯ ПЕРЕДАЧ
23	БОЛТ М6×20
24	РЫЧАГ ВАЛА ПЕРЕКЛЮЧЕНИЯ В СБ.



УРАЛЬСКАЯ МОТОЦИКЛЕТНАЯ КОМПАНИЯ

www.patron-moto.ru



УРАЛЬСКАЯ МОТОЦИКЛЕТНАЯ КОМПАНИЯ

www.patron-moto.ru



УРАЛЬСКАЯ МОТОЦИКЛЕТНАЯ КОМПАНИЯ

www.patron-moto.ru



УРАЛЬСКАЯ МОТОЦИКЛЕТНАЯ КОМПАНИЯ

www.patron-moto.ru



УРАЛЬСКАЯ МОТОЦИКЛЕТНАЯ КОМПАНИЯ

www.patron-moto.ru



УРАЛЬСКАЯ МОТОЦИКЛЕТНАЯ КОМПАНИЯ

www.patron-moto.ru



УРАЛЬСКАЯ МОТОЦИКЛЕТНАЯ КОМПАНИЯ

www.patron-moto.ru



УРАЛЬСКАЯ МОТОЦИКЛЕТНАЯ КОМПАНИЯ

www.patron-moto.ru



УРАЛЬСКАЯ МОТОЦИКЛЕТНАЯ КОМПАНИЯ

www.patron-moto.ru



УРАЛЬСКАЯ МОТОЦИКЛЕТНАЯ КОМПАНИЯ

www.patron-moto.ru



УРАЛЬСКАЯ МОТОЦИКЛЕТНАЯ КОМПАНИЯ

www.patron-moto.ru



УРАЛЬСКАЯ МОТОЦИКЛЕТНАЯ КОМПАНИЯ

www.patron-moto.ru



УРАЛЬСКАЯ МОТОЦИКЛЕТНАЯ КОМПАНИЯ

www.patron-moto.ru



УРАЛЬСКАЯ МОТОЦИКЛЕТНАЯ КОМПАНИЯ

www.patron-moto.ru



УРАЛЬСКАЯ МОТОЦИКЛЕТНАЯ КОМПАНИЯ

www.patron-moto.ru



УРАЛЬСКАЯ МОТОЦИКЛЕТНАЯ КОМПАНИЯ

www.patron-moto.ru



УРАЛЬСКАЯ МОТОЦИКЛЕТНАЯ КОМПАНИЯ

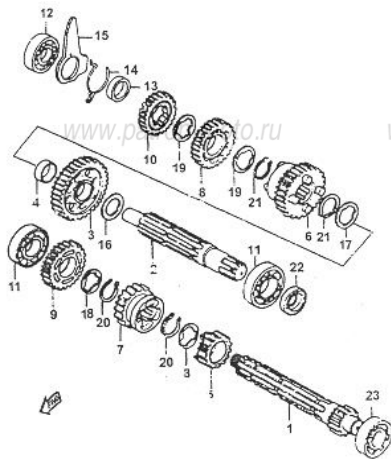
www.patron-moto.ru



УРАЛЬСКАЯ МОТОЦИКЛЕТНАЯ КОМПАНИЯ

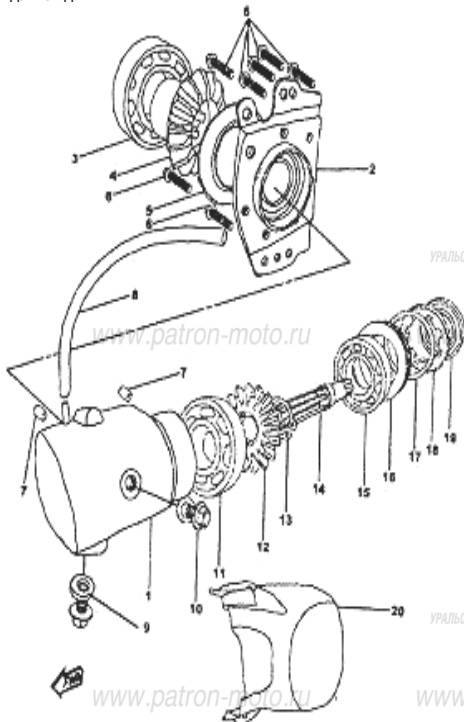
www.patron-moto.ru

Рис. 16 СИСТЕМА ТРАНСМИССИИ



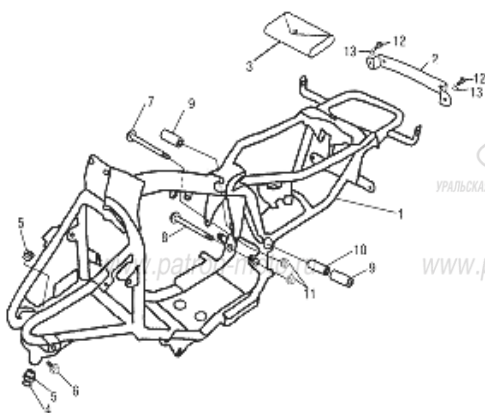
№	Наименование
	ВАЛ ВЕДУЩИЙ И ВЕДОМЫЙ В СБ.
1	ВАЛ ВЕДУЩИЙ
2	ВАЛ ВЕДОМЫЙ
3	ШЕСТЕРНЯ ПЕРВОЙ ПЕРЕДАЧИ
4	ВТУЛКА 20×9
5	ШЕСТЕРНЯ ВТОРОЙ ПЕРЕДАЧИ
6	ШЕСТЕРНЯ ПЕРВОЙ ПЕРЕДАЧИ
7	ШЕСТЕРНЯ ТРЕТЬЕЙ ПЕРЕДАЧИ
8	ШЕСТЕРНЯ ТРЕТЬЕЙ ПЕРЕДАЧИ
9	ШЕСТЕРНЯ ЧЕТВЕРТОЙ ПЕРЕДАЧИ
10	ШЕСТЕРНЯ ТРЕТЬЕЙ ПЕРЕДАЧИ
11	ШАРИКОПОДШИПНИК РАДИАЛЬНЫЙ 6203
12	ШАРИКОПОДШИПНИК РАДИАЛЬНЫЙ 6202
13	МАНЖЕТА
14	ПРУЖИНА
15	ПЛАСТИНА ЗАПОРНАЯ БАРАБАНА ПЕРЕКЛЮЧЕНИЯ ПЕРЕДАЧ
16	ШАЙБА РАСПОРНАЯ 17ММ
17	ШАЙБА СТОПОРНАЯ
18	ШАЙБА СТОПОРНАЯ 17ММ
19	ШАЙБА СТОПОРНАЯ 20 ММ
20	КОЛЬЦО СТОПОРНОЕ НАРУЖНОЕ 17ММ
21	КОЛЬЦО СТОПОРНОЕ 20ММ
22	САЛЬНИК 17295
23	ШАРИКОПОДШИПНИК РАДИАЛЬНЫЙ 6001

Рис. 17 РЕДУКТОР ДВИГАТЕЛЯ



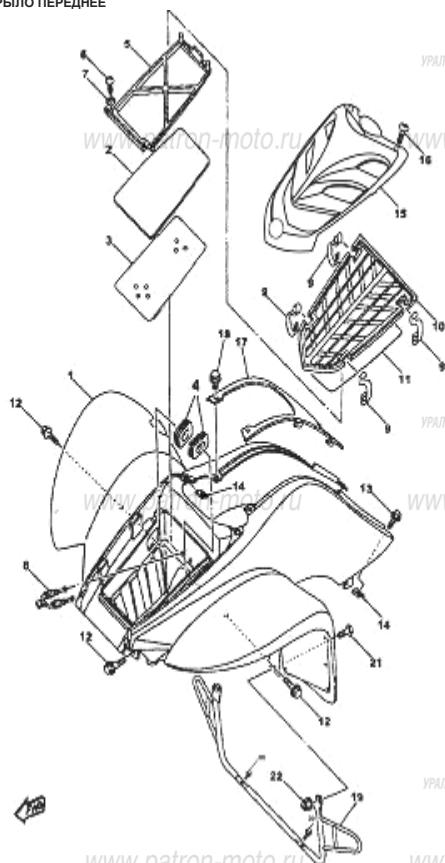
№	Наименование
	РЕДУКТОР ДВИГАТЕЛЯ В СБ.
1	КОРПУС РЕДУКТОРА ДВИГАТЕЛЯ
2	ПЛАСТИНА ОПОРНАЯ КОРПУСА РЕДУКТОРА
3	ПОДШИПНИК В6006
4	ШЕСТЕРНЯ ВЕДУЩАЯ
5	ПРОКЛАДКА РЕГУЛИРОВОЧНАЯ
6	БОЛТ М6
7	ШТЫРЬ
8	ШЛАНГ
9	ПРОБКА СЛИВНОГО ОТВЕРСТИЯ РЕДУКТОРА ДВИГАТЕЛЯ
10	ПРОБКА ЗАЛИВНОГО ОТВЕРСТИЯ РЕДУКТОРА ДВИГАТЕЛЯ
11	ПОДШИПНИК В6005
12	ШЕСТЕРНЯ ВЕДОМАЯ
13	СТОПОРНОЕ КОЛЬЦО
14	ВАЛ РЕДУКТОРА ДВИГАТЕЛЯ
15	ПОДШИПНИК В6303
16	КОРПУС ПОДШИПНИКА
17	КОЛЬЦО УПЛОТНИТЕЛЬНОЕ
18	ГАЙКА
19	САЛЬНИК
20	КРЫШКА РЕДУКТОРА ДВИГАТЕЛЯ НАРУЖНАЯ

Рис. 18 РАМА



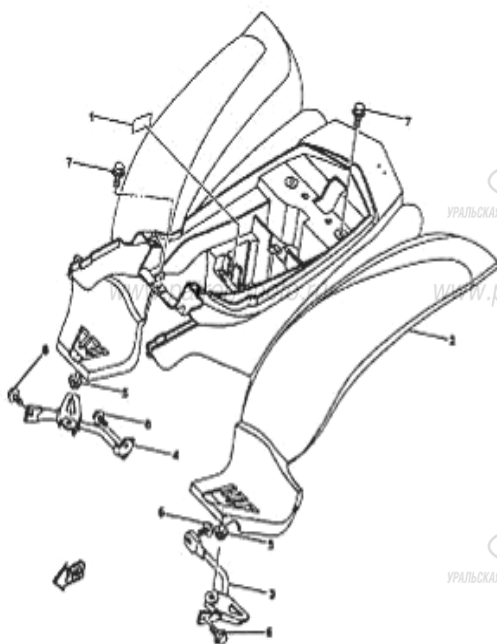
№	Наименование
1	РАМА
2	КРОНШТЕЙН
3	КОМПЛЕКТ ИНСТРУМЕНТА
4	БОЛТ
5	ГАЙКА
6	ВИНТ
7	БОЛТ
8	БОЛТ
9	ВТУЛКА
10	ВТУЛКА
11	ГАЙКА
12	ВИНТ
13	ШАЙБА

Рис. 19 КРЫЛО ПЕРЕДНЕЕ



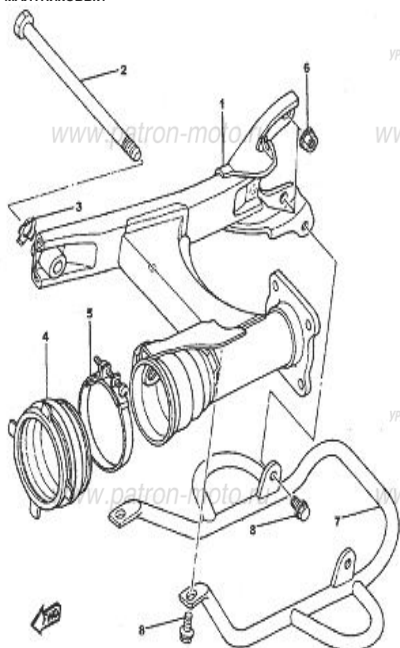
№	Наименование
1	ОБТЕКАТЕЛЬ ПЕРЕДНИЙ С КРЫЛЬЯМИ
2	ЭЛЕМЕНТ ФИЛЬТРУЮЩИЙ ВОЗДУХОФИЛЬТРА ПЕР.
3	ОСНОВАНИЕ (СЕТКА) ЭЛЕМЕНТА ФИЛЬТРУЮЩЕГО ВОЗДУХОФИЛЬТРА
4	
5	РАМКА ЭЛЕМЕНТА ФИЛЬТРУЮЩЕГО ВОЗДУХОФИЛЬТРА
6	САМОРЕЗ
7	ШАЙБА
8	КРЮЧОК
9	КРЮЧОК
10	КРЫШКА ОТСЕКА ВОЗДУХОФИЛЬТРА
11	ПРОКЛАДКА
12	БОЛТ
13	БОЛТ С ШАЙБОЙ
14	ГАЙКА ПРУЖИННАЯ
15	ДЕКОРАТИВНАЯ РЕШЕТКА ОБТЕКАТЕЛЯ ПЕРЕДНЕГО
16	БОЛТ
17	СОЕДИНИТЕЛЬНАЯ ПЛАНКА ОБТЕКАТЕЛЯ ПЕРЕДНЕГО ПЕРЕДНЕГО
18	ЗАКЛЕПКА
19	ОПОРА КРЫЛА ПЕРЕДНЕГО
20	БОЛТ
21	ВИНТ ЗАЖИМНОЙ
22	ГАЙКА САМОКОНТРЯЩАЯСЯ

Рис. 20 КРЫЛО ЗАДНЕЕ



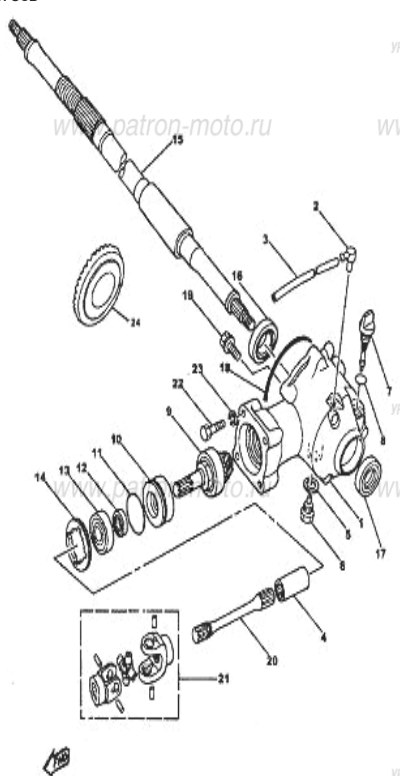
№	Наименование
1	ДЭМПФЕР
2	ОБТЕКАТЕЛЬ ЗАДНИЙ С КРЫЛЬЯМИ
3	ОПОРА КРЫЛА ЗАДНЕГО 1
4	ОПОРА КРЫЛА ЗАДНЕГО 2
5	ДЭМПФЕР
6	БОЛТ
7	БОЛТ С ШАЙБОЙ

Рис. 21 РЫЧАГ МАЯТНИКОВЫЙ



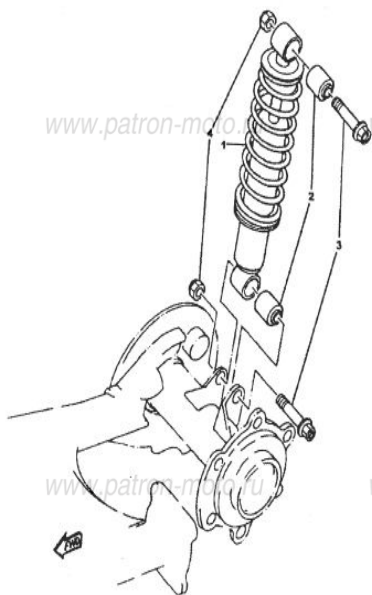
№	Наименование
1	РЫЧАГ МАЯТНИКОВЫЙ В СБ.
2	ОСЬ РЫЧАГА МАЯТНИКОВОГО
3	ВТУЛКА ОСИ РЫЧАГА
4	МУФТА ЗАЩИТНАЯ
5	ХОМУТ
6	ГАЙКА СТОПОРНАЯ
7	ПОДБРАМНИК ЗАЩИТНЫЙ ЗАДНЕЙ ОСИ
8	БОЛТ
	ВИЛКА МАЯТНИКОВАЯ ЗАДНЯЯ

Рис. 22 ЗАДНЯЯ ОСЬ



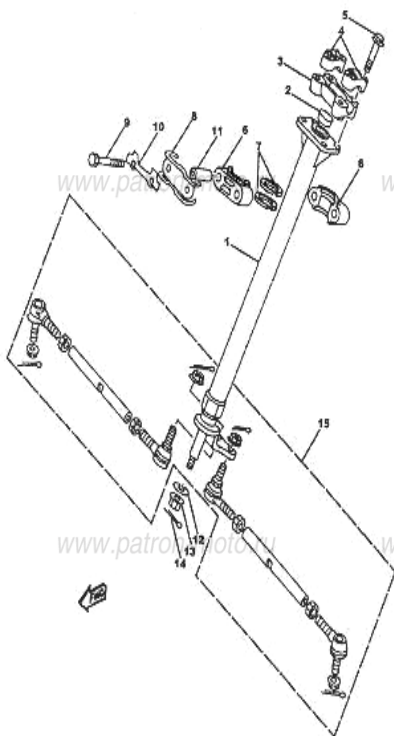
№	Наименование
1	КОРПУС РЕДУКТОРА ЗАДНЕЙ ОСИ
2	САГУН
3	ШЛАНГ САГУНА
4	МУФТА ШЛИЦЕВАЯ
5	ШАЙБА УПЛОТНИТЕЛЬНАЯ
6	ПРОБКА СЛИВНОГО ОТВЕРСТИЯ
7	ЩУП КОНТРОЛЯ УРОВНЯ МАСЛА
8	КОЛЬЦО УПЛОТНИТЕЛЬНОЕ
9	ШЕСТЕРНЯ ВЕДУЩАЯ В СБ.
10	КОЛЬЦО ПРОМЕЖУТОЧНОЕ
11	КОЛЬЦО УПЛОТНИТЕЛЬНОЕ
12	САЛЬНИК
13	ПОДШИПНИК В6303
14	ГАЙКА
15	ОСЬ ЗАДНЯЯ
16	ПОДШИПНИК
17	САЛЬНИК
18	КОЛЬЦО УПЛОТНИТЕЛЬНОЕ
19	БОЛТ
20	ВАЛ ВЕДУЩИЙ
21	КРЕСТОВИНА В СБ.
22	БОЛТ
23	ШАЙБА ПРУЖИННАЯ
24	ШЕСТЕРНЯ ВЕДОМАЯ

Рис. 23 ЗАДНЯЯ ПОДВЕСКА



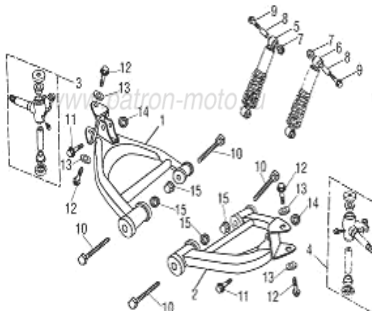
№	Наименование
1	АМОРТИЗАТОР ЗАДНИЙ
2	САЙЛЕНТБЛОК ЗАДНЕГО АМОРТИЗАТОРА
3	БОЛТ
4	ГАЙКА САМОКОНТРЯЩАЯСЯ

Рис. 24 РУЛЕВАЯ



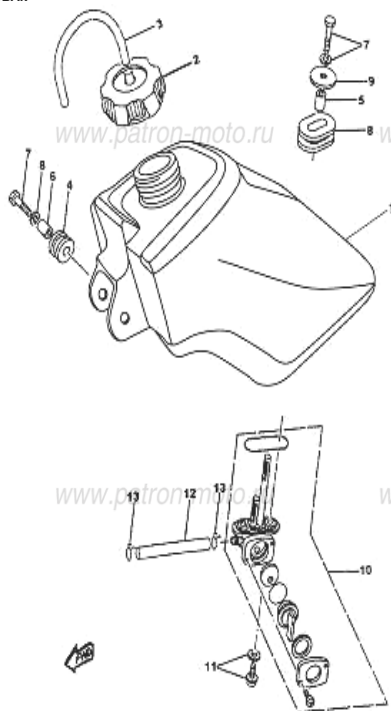
№	Наименование
1	КОЛОНКА РУЛЕВАЯ
2	ПРОБКА КОНУСНАЯ
3	ОСНОВАНИЕ ДЕРЖАТЕЛЯ РУЛЯ
4	КРЫШКА ДЕРЖАТЕЛЯ РУЛЯ
5	БОЛТ
6	ОПОРНАЯ ПОДУШКА РУЛЕВОЙ КОЛОНКИ
7	САЛЬНИК
8	СКОБА КРЕПЛЕНИЯ РУЛЕВОЙ КОЛОНКИ
9	БОЛТ
10	ШАЙБА СТОПОРНАЯ
11	ВТУЛКА
12	ШАЙБА
13	ГАЙКА САМОКОНТРЯЩАЯСЯ
14	ШПЛИНТ
15	ТЯГА РУЛЕВАЯ В СБ.

Рис. 25 ПЕРЕДНЯЯ ПОДВЕСКА



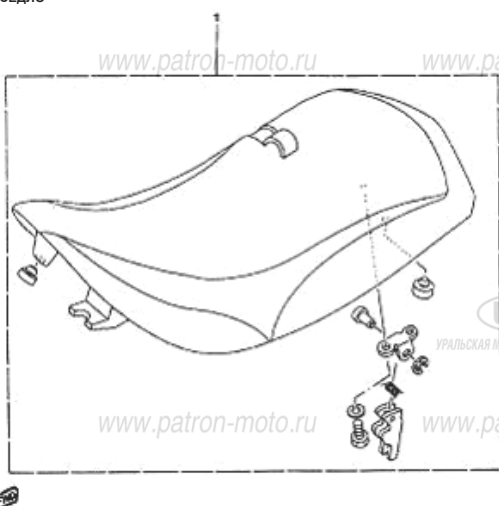
№	Наименование
1	РЫЧАГ ПОДВЕСКИ ПЕРЕДНЕЙ ПРАВЫЙ
2	РЫЧАГ ПОДВЕСКИ ПЕРЕДНЕЙ ЛЕВЫЙ
3	КУЛАК ПОВОРОТНЫЙ В СБ. ПРАВЫЙ
4	КУЛАК ПОВОРОТНЫЙ В СБ. ЛЕВЫЙ
5	АМОРТИЗАТОР ПЕРЕДНИЙ ПРАВЫЙ
6	АМОРТИЗАТОР ПЕРЕДНИЙ ЛЕВЫЙ
7	ГАЙКА M10
8	САЙЛЕНТБЛОК ПЕРЕДНЕГО АМОРТИЗАТОРА
9	БОЛТ M10x45
10	БОЛТ M10x40
11	БОЛТ M10x12
12	БОЛТ M10x10
13	ШАЙБА
14	ГАЙКА M8
15	ВТУЛКА ВНУТРЕННЯЯ

Рис. 26 БЕНЗОБАК



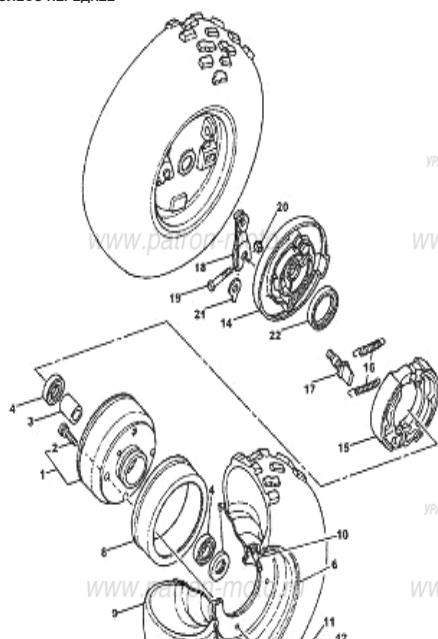
№	Наименование
1	БЕНЗОБАК
2	КРЫШКА БЕНЗОБАКА
3	ШЛАНГ КРЫШКИ БЕНЗОБАКА 340ММ
4	ВТУЛКА РЕЗИНОВАЯ
5	ВТУЛКА 1
6	ВТУЛКА 2
7	БОЛТ
8	КОЛЬЦО УПЛОТНИТЕЛЬНОЕ
9	ШАЙБА
10	КРАН ТОПЛИВНЫЙ
11	ВИНТ
12	ШЛАНГ ТОПЛИВНОГО КРАНА 145ММ
13	ЗАЖИМ

Рис. 27 СЕДЛО

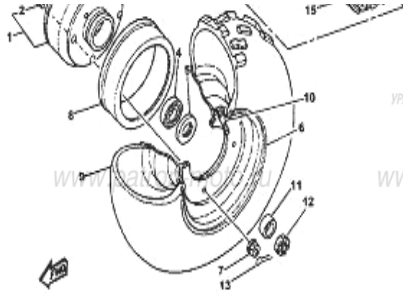


№	Наименование
1	СЕДЛО

Рис. 28 КОЛЕСО ПЕРЕДНЕЕ



№	Наименование
1	СТУПИЦА ПЕРЕДНЕГО КОЛЕСА
2	БОЛТ
3	ВТУЛКА РАСПОРНАЯ ПОДШИПНИКА
4	ПОДШИПНИК В6003
5	САЛЬНИК
6	ДИСК КОЛЕСА ЛЕВЫЙ
7	ГАЙКА
8	КОЛЬЦО
9	ДИСК КОЛЕСА ПЕРЕДНЕГО
10	ПОКРЫШКА ПЕРЕДНЕГО КОЛЕСА 19Х7Х8
11	КЛАПАН
12	ВТУЛКА
13	ГАЙКА КОРОНЧАТАЯ
14	ШПЛИНТ
15	КРЫШКА ТОРМОЗНАЯ ПЕРЕДНЯЯ
16	КОЛОДКА ТОРМОЗНАЯ ПЕРЕДНЯЯ КОМП.
17	ПРУЖИНА
18	КУЛАЧЕК ПЕРЕДНЕГО ТОРМОЗА
19	ПОВОДОК ПЕРЕДНЕГО ТОРМОЗА
20	БОЛТ
21	ГАЙКА
22	ПЛАСТИНКА ИНДИКАТОРНАЯ
23	САЛЬНИК



УРАЛЬСКАЯ МОТОЦИКЛЕТНАЯ КОМПАНИЯ

www.patron-moto.ru



УРАЛЬСКАЯ МОТОЦИКЛЕТНАЯ КОМПАНИЯ

www.patron-moto.ru



УРАЛЬСКАЯ МОТОЦИКЛЕТНАЯ КОМПАНИЯ

www.patron-moto.ru



УРАЛЬСКАЯ МОТОЦИКЛЕТНАЯ КОМПАНИЯ

www.patron-moto.ru



УРАЛЬСКАЯ МОТОЦИКЛЕТНАЯ КОМПАНИЯ

www.patron-moto.ru



УРАЛЬСКАЯ МОТОЦИКЛЕТНАЯ КОМПАНИЯ

www.patron-moto.ru



УРАЛЬСКАЯ МОТОЦИКЛЕТНАЯ КОМПАНИЯ

www.patron-moto.ru



УРАЛЬСКАЯ МОТОЦИКЛЕТНАЯ КОМПАНИЯ

www.patron-moto.ru



УРАЛЬСКАЯ МОТОЦИКЛЕТНАЯ КОМПАНИЯ

www.patron-moto.ru



УРАЛЬСКАЯ МОТОЦИКЛЕТНАЯ КОМПАНИЯ

www.patron-moto.ru



УРАЛЬСКАЯ МОТОЦИКЛЕТНАЯ КОМПАНИЯ

www.patron-moto.ru



УРАЛЬСКАЯ МОТОЦИКЛЕТНАЯ КОМПАНИЯ

www.patron-moto.ru



УРАЛЬСКАЯ МОТОЦИКЛЕТНАЯ КОМПАНИЯ

www.patron-moto.ru



УРАЛЬСКАЯ МОТОЦИКЛЕТНАЯ КОМПАНИЯ

www.patron-moto.ru



УРАЛЬСКАЯ МОТОЦИКЛЕТНАЯ КОМПАНИЯ

www.patron-moto.ru



УРАЛЬСКАЯ МОТОЦИКЛЕТНАЯ КОМПАНИЯ

www.patron-moto.ru



УРАЛЬСКАЯ МОТОЦИКЛЕТНАЯ КОМПАНИЯ

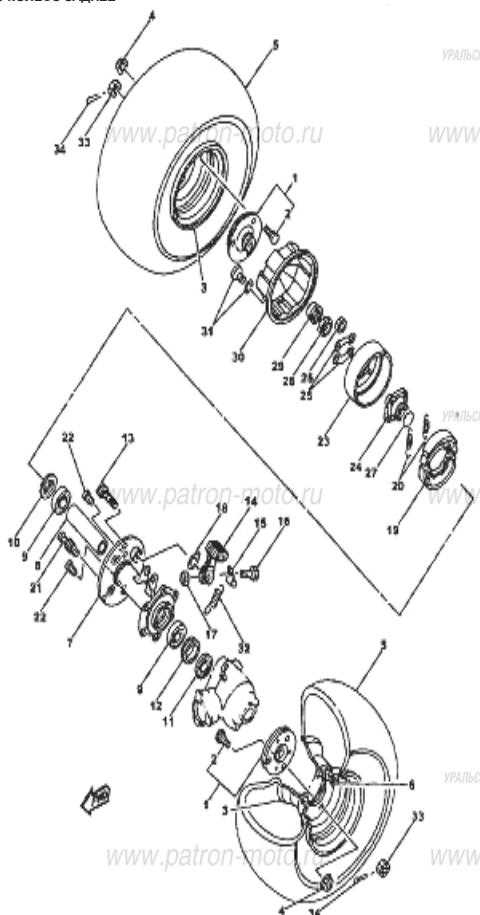
www.patron-moto.ru



УРАЛЬСКАЯ МОТОЦИКЛЕТНАЯ КОМПАНИЯ

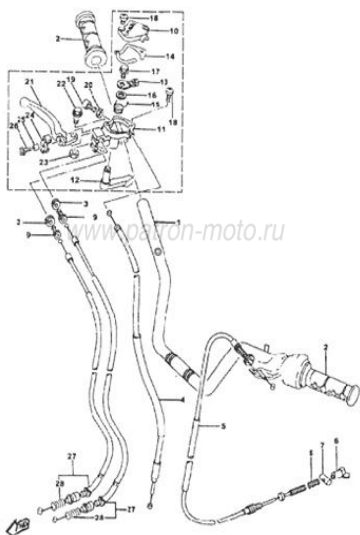
www.patron-moto.ru

Рис. 29 КОЛЕСО ЗАДНЕЕ



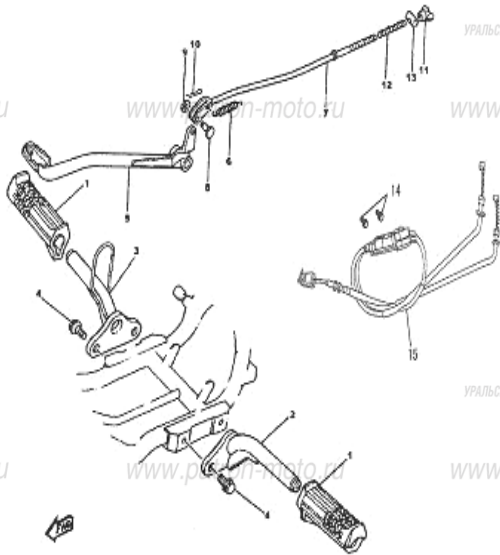
№	Наименование
1	МАРЖЕТА КОЛЕСА
2	БОЛТ
3	КОЛЕСО ЗАДНЕЕ В СБ.
4	ГАЙКА
5	ДИСК КОЛЕСА ЗАДНЕГО
6	ПОКРЫШКА ЗАДНЕГО КОЛЕСА 18X9,5-8
7	КЛАПАН
8	СТУПИЦА КОЛЕСА ЗАДНЕГО
9	ВТУЛКА РАСПОРНАЯ ПОДШИПНИКА
10	ПОДШИПНИК
11	САЛЬНИК
12	САЛЬНИК
13	ГАЙКА
14	КУЛАЧЕК ЗАДНЕГО ТОРМОЗА
15	ПОВОДОК ЗАДНЕГО ТОРМОЗА
16	КРЮК ПРУЖИННЫЙ
17	БОЛТ
18	ГАЙКА
19	ПЛАСТИНКА ИНДИКАТОРНАЯ
20	КОЛОДКА ТОРМОЗНАЯ ЗАДНЯЯ КОМП.
21	ПРУЖИНА
22	ПАЛЕЦ ОПОРНЫЙ ТОРМОЗНЫХ КОЛОДОК
23	БОЛТ
24	БАРАБАН ТОРМОЗНОЙ
25	СТУПИЦА ТОРМОЗНОГО БАРАБАНА
26	ШАЙБА
27	ГАЙКА
28	КОЛЬЦО УПЛОТНИТЕЛЬНОЕ
29	ГАЙКА
30	КОЖУХ ТОРМОЗНОГО БАРАБАНА
31	ВИНТ
32	ПРУЖИНА
34	ШПЛИНТ

Рис. 31 РУЛЕВОЕ УПРАВЛЕНИЕ. ТРОСА.



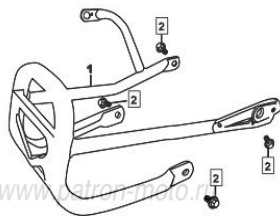
№	Наименование
1	РУЛЬ
2	РУКОЯТКА РУЛЯ
3	ГАЙКА
4	ТРОС ГАЗА
5	ТРОС ТОРМОЗА
6	ГАЙКА РЕГУЛИРОВОЧНАЯ
7	ВТУЛКА ТРОСА ТОРМОЗА
8	ПРУЖИНА ТРОСА ТОРМОЗА
9	ГАЙКА
10	
11	
12	
13	
14	
15	
16	
17	
18	
19	
20	
21	
22	
23	
24	
25	
26	
27	ТРОС ПЕРЕДНЕГО ТОРМОЗА
28	ТРУБКА РЕЗИНОВАЯ

Рис. 32 ПОДНОЖКА



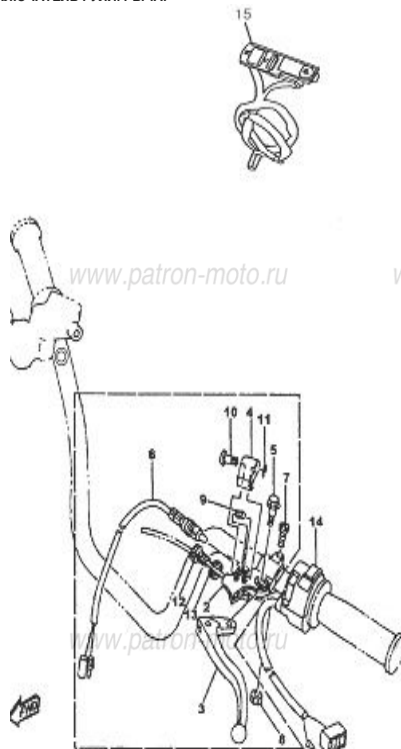
№	Наименование
1	ВАЛИК ПОДНОЖКИ РЕЗИНОВЫЙ
2	ПОДНОЖКА ЛЕВАЯ
3	ПОДНОЖКА ПРАВАЯ
4	БОЛТ
5	ПЕДАЛЬ ТОРМОЗА
6	ПРУЖИНА
7	ТЯГА НОЖНОГО ТОРМОЗА
8	БОЛТ
9	ШАЙБА
10	ШПЛИНТ
11	ГАЙКА РЕГУЛИРОВОЧНАЯ Ø8
12	ПРУЖИНА
13	ШТИФТ
14	БОЛТ
15	ТРОС ЗАДНЕГО ТОРМОЗА

Рис. 33 ДУГА БЕЗОПАСНОСТИ



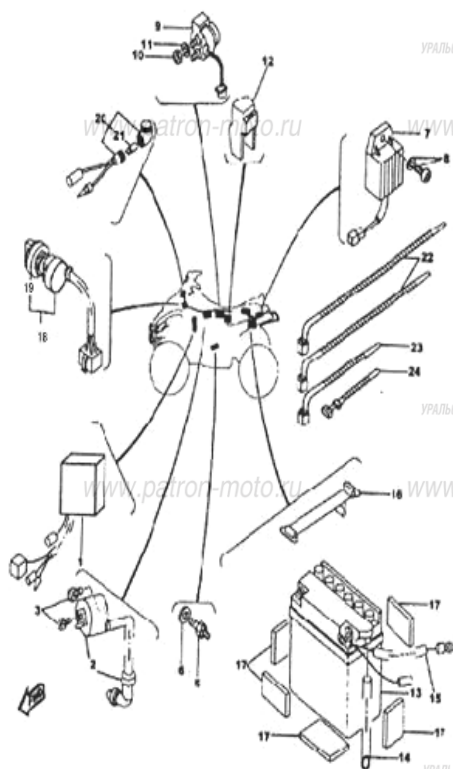
№	Наименование
1	ДУГА БЕЗОПАСНОСТИ ПЕРЕДНЯЯ
2	БОЛТ

Рис. 34 ПЕРЕКЛЮЧАТЕЛЬ РУЛЯ. РЫЧАГ



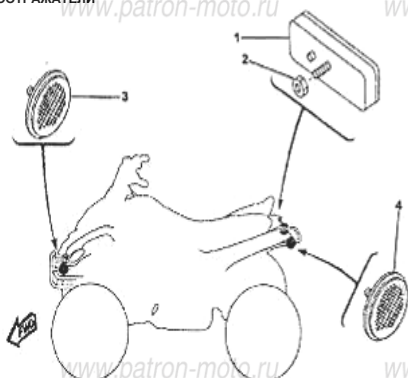
№	Наименование
1	РЫЧАГ ЗАДНЕГО ТОРМОЗА В СБ.
2	
3	
4	
5	
6	
7	
8	
9	
10	
11	
12	
13	
14	ПЕРЕКЛЮЧАТЕЛЬ РУЛЯ ЛЕВЫЙ
15	

Рис. 35 ЭЛЕКТРООБОРУДОВАНИЕ



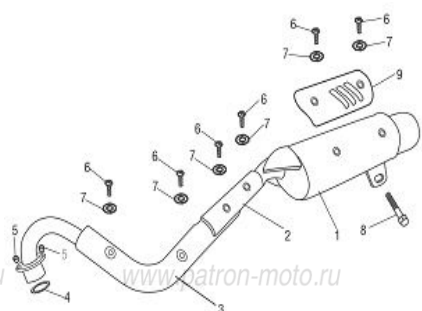
№	Наименование
1	КОММУТАТОР
2	КАТУШКА ЗАЖИГАНИЯ
3	ВИНТ
4	
5	ВКЛЮЧАТЕЛЬ СТОП-СИГНАЛА
6	ПРОКЛАДКА
7	ВЫПРЯМИТЕЛЬ-РЕГУЛЯТОР
8	ВИНТ
9	РЕЛЕ СТАРТЕРА
10	ГАЙКА
11	ШАЙБА ПРУЖИННАЯ
12	РЕЛЕ ПОВОРОТОВ
13	АККУМУЛЯТОР
14	ШЛАНГ 450ММ
15	ПРОВОД ПЛЮСОВОЙ
16	РЕМЕНЬ ДЛЯ ФИКСАЦИИ АККУМУЛЯТОРА
17	ПРОКЛАДКА ДЕМФИРУЮЩАЯ АККУМУЛЯТОРА
18	ЗАМОК ЗАЖИГАНИЯ
19	ГАЙКА
20	ПАТРОН ЛАМПЫ ФАРЫ
21	ЛАМПА ФАРЫ 14В-1.7Вт
22	ХОМУТ
23	ХОМУТ
24	ХОМУТ

Рис. 36 СВЕТООТРАЖАТЕЛИ



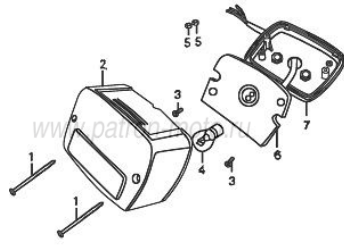
№	Наименование
1	ОТРАЖАТЕЛЬ ЗАДНИЙ
2	ГАЙКА
3	ОТРАЖАТЕЛЬ БОКОВОЙ
4	ОТРАЖАТЕЛЬ БОКОВОЙ

Рис. 37 ГЛУШИТЕЛЬ



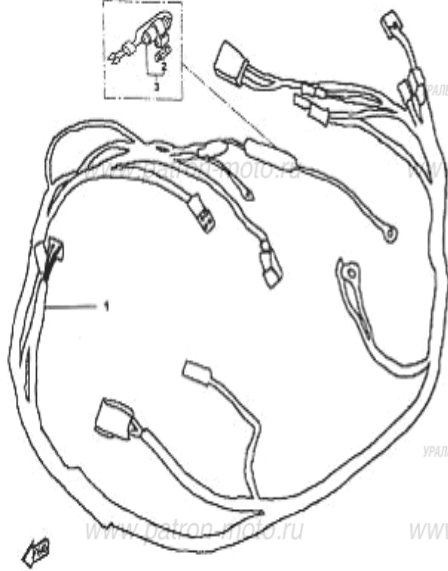
№	Наименование
1	ГЛУШИТЕЛЬ
2	НАКЛАДКА ВЫХЛОПНОЙ ТРУБЫ ГЛУШИТЕЛЯ СРЕДНЯЯ
3	НАКЛАДКА ВЫХЛОПНОЙ ТРУБЫ ГЛУШИТЕЛЯ ПЕРЕДНЯЯ
4	ПРОКЛАДКА ГЛУШИТЕЛЯ
5	ГАЙКА
6	ВИНТ
7	ШАЙБА
8	БОЛТ
9	НАКЛАДКА ГЛУШИТЕЛЯ

Рис. 38 ФОНАРЬ ЗАДНИЙ



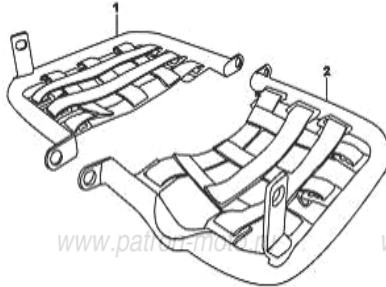
№	Наименование
1	
2	
3	
4	ЛАМПА ЗАДНЕГО ФОНАРЯ
5	
6	
7	

Рис. 39 ЖГУТ ПРОВОДОВ



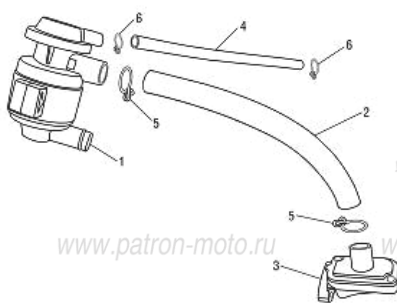
№	Наименование
1	ЖГУТ ГЛАВНЫЙ В СБ.
2	
3	

Рис. 40 ПОДНОЖКА



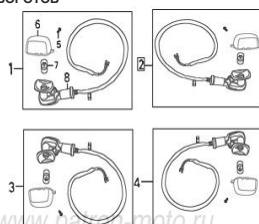
№	Наименование
1	ПОДНОЖКА ПРАВАЯ
2	ПОДНОЖКА ЛЕВАЯ

Рис. 41 ФИЛЬТР



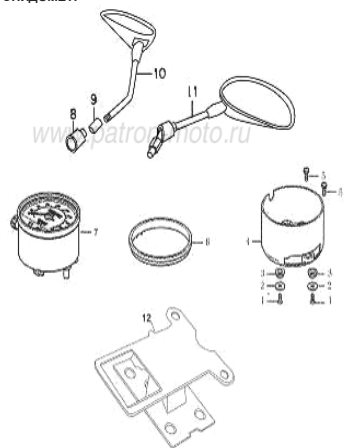
№	Наименование
1	
2	
3	
4	
5	
6	

Рис. 42 УКАЗАТЕЛИ ПОВОРОТОВ



№	Наименование
1	УКАЗАТЕЛЬ ПОВОРОТОВ ПЕР. В СБ. ПРАВЫЙ
2	УКАЗАТЕЛЬ ПОВОРОТОВ ПЕР. В СБ. ЛЕВЫЙ
3	УКАЗАТЕЛЬ ПОВОРОТОВ ЗАДН. В СБ. ПРАВЫЙ
4	УКАЗАТЕЛЬ ПОВОРОТОВ ЗАДН. В СБ. ЛЕВЫЙ

Рис. 43 ЗЕРКАЛА, СПИДОМЕТР



№	Наименование
1	
2	
3	
4	
5	
6	
7	
8	
9	
10	ЗЕРКАЛО ЗАДНЕГО ВИДА ПРАВОЕ
11	ЗЕРКАЛО ЗАДНЕГО ВИДА ЛЕВОЕ
12	

Рис. 44 ФАРА ПЕРЕДНЯЯ, ЗВУКОВОЙ СИГНАЛ



№	Наименование
1	ФАРА ПЕРЕДНЯЯ В СБ.
2	
3	
4	
5	
6	
7	ЛАМПА ФАРЫ
8	
9	
10	
11	СИГНАЛ ЗВУКОВОЙ
12	
13	