



УРАЛЬСКАЯ МОТОЦИКЛЕТНАЯ КОМПАНИЯ

[www.patron-moto.ru](http://www.patron-moto.ru)



УРАЛЬСКАЯ МОТОЦИКЛЕТНАЯ КОМПАНИЯ

[www.patron-moto.ru](http://www.patron-moto.ru)

[www.patron-moto.ru](http://www.patron-moto.ru)

[www.patron-moto.ru](http://www.patron-moto.ru)

[www.patron-moto.ru](http://www.patron-moto.ru)



УРАЛЬСКАЯ МОТОЦИКЛЕТНАЯ КОМПАНИЯ



УРАЛЬСКАЯ МОТОЦИКЛЕТНАЯ КОМПАНИЯ



УРАЛЬСКАЯ МОТОЦИКЛЕТНАЯ КОМПАНИЯ

[www.patron-moto.ru](http://www.patron-moto.ru)

УРАЛЬСКАЯ МОТОЦИКЛЕТНАЯ КОМПАНИЯ

[www.patron-moto.ru](http://www.patron-moto.ru)

[www.patron-moto.ru](http://www.patron-moto.ru)

[www.patron-moto.ru](http://www.patron-moto.ru)

[www.patron-moto.ru](http://www.patron-moto.ru)



УРАЛЬСКАЯ МОТОЦИКЛЕТНАЯ КОМПАНИЯ



## Мотовездеход PATRON SCANNER 150

Каталог запасных частей

УРАЛЬСКАЯ МОТОЦИКЛЕТНАЯ КОМПАНИЯ



УРАЛЬСКАЯ МОТОЦИКЛЕТНАЯ КОМПАНИЯ

[www.patron-moto.ru](http://www.patron-moto.ru)

[www.patron-moto.ru](http://www.patron-moto.ru)

[www.patron-moto.ru](http://www.patron-moto.ru)

[www.patron-moto.ru](http://www.patron-moto.ru)

[www.patron-moto.ru](http://www.patron-moto.ru)



УРАЛЬСКАЯ МОТОЦИКЛЕТНАЯ КОМПАНИЯ



УРАЛЬСКАЯ МОТОЦИКЛЕТНАЯ КОМПАНИЯ

[www.patron-moto.ru](http://www.patron-moto.ru)



УРАЛЬСКАЯ МОТОЦИКЛЕТНАЯ КОМПАНИЯ

[www.patron-moto.ru](http://www.patron-moto.ru)

[www.patron-moto.ru](http://www.patron-moto.ru)

[www.patron-moto.ru](http://www.patron-moto.ru)

[www.patron-moto.ru](http://www.patron-moto.ru)



УРАЛЬСКАЯ МОТОЦИКЛЕТНАЯ КОМПАНИЯ



УРАЛЬСКАЯ МОТОЦИКЛЕТНАЯ КОМПАНИЯ

[www.patron-moto.ru](http://www.patron-moto.ru)



УРАЛЬСКАЯ МОТОЦИКЛЕТНАЯ КОМПАНИЯ

[www.patron-moto.ru](http://www.patron-moto.ru)

[www.patron-moto.ru](http://www.patron-moto.ru)

[www.patron-moto.ru](http://www.patron-moto.ru)

[www.patron-moto.ru](http://www.patron-moto.ru)



УРАЛЬСКАЯ МОТОЦИКЛЕТНАЯ КОМПАНИЯ



УРАЛЬСКАЯ МОТОЦИКЛЕТНАЯ КОМПАНИЯ

[www.patron-moto.ru](http://www.patron-moto.ru)



УРАЛЬСКАЯ МОТОЦИКЛЕТНАЯ КОМПАНИЯ

[www.patron-moto.ru](http://www.patron-moto.ru)

[www.patron-moto.ru](http://www.patron-moto.ru)

[www.patron-moto.ru](http://www.patron-moto.ru)

[www.patron-moto.ru](http://www.patron-moto.ru)



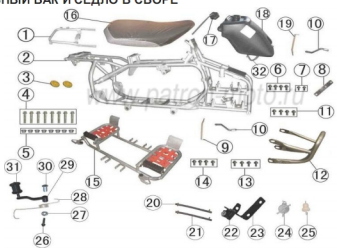
УРАЛЬСКАЯ МОТОЦИКЛЕТНАЯ КОМПАНИЯ

Рис. 1 ДВИГАТЕЛЬ В СБОРЕ И ДЕТАЛИ ЭЛЕКТРИКИ



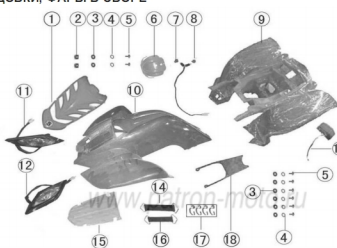
NO.	Наименование	К-во, шт.
1	Жгут главный в сб.	1
2	Двигатель в сб.	1
3	Карбюратор	1
4	Болт крепления двигателя верхний М8×40	1
5	Болт М6×12	2
6	Воздухофильтр в сб.	1
7	Кронштейн установочный	1
8	Ключ зажигания	2
9	Замок зажигания	1
10	Шестерня ведущая	1
11	Коммутатор	1
12	Реле стартера	1
13	Катушка зажигания	1
14	Выпрямитель-регулятор	1
15	Болт М6×16	2
16	Гайка М6	2
17	Глушитель в сб.	1
18	Прокладка глушителя	1
19	Включатель ножн. тормоза (нет на данной модели)	1
20	Болт М8×16	2

Рис. 2 РАМА, ТОПЛИВНЫЙ БАК И СЕДЛО В СБОРЕ



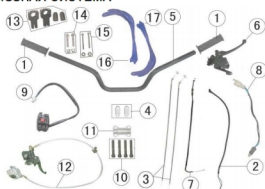
NO.	Наименование	К-во, шт.
1	Дуга защитная задняя	1
2	Рама в сб.	1
3	Светоотражатель боковой	2
4	Болт М10×60	8
5	Гайка М10	19
6	Болт М6×16	4
7	Болт М6×12	2
8	Кронштейн крепления воздухофильтра	1
9	Кронштейн крепления переднего крыла	2
10	Кронштейн крепления переднего крыла верхний	2
11	Болт М8×16	4
12	Дуга безопасности	1
13	Болт М6×16	4
14	Болт М8×20	4
15	Подножка водителя в сб.	1
16	Седло	1
17	Крышка бензобака	1
18	Бензобак	1
19	Кронштейн	1
20	Шланг топливный I	1
21	Шланг топливный II	1
22	Ограничитель поворота колес (приварен к раме)	1
23	Кронштейн крепления рулевой колонки	1
24	Кран топливный	1
25	Фильтр топливный	1
26	Болт М10×45	1
27	Шайба натяжителя цепи	1
28	Пружина возвратная натяжителя цепи	1
29	Кронштейн натяжителя цепи	1
30	Бутылка кронштейна натяжителя цепи	1
31	Натяжитель цепи	1
32	Шланг топливный	1

Рис. 3 ДЕТАЛИ ОБЛИЦОВКИ, ФАРЫ В СБОРЕ



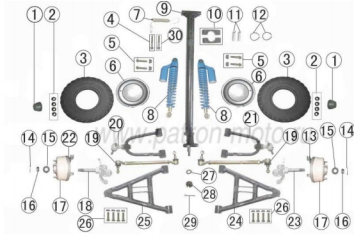
NO.	Наименование	К-во, шт.
1	Решетка декоративная переднего обтекателя	1
2	Гайка зажимная М6	2
3	Кольцо резиновое 6	8
4	Шайба 6	8
5	Винт М6×20	8
6	Облицовка комбинации приборов	1
7	Датчик нейтр. передачи (нет на данной модели)	1
8	Датчик заднего хода (нет на данной модели)	1
9	Обтекатель задний с крыльями	1
10	Обтекатель передний с крыльями	1
11	Фара передняя правая	1
12	Фара передняя левая	1
13	Фонарь задний	1
14	Ремень крепежный 1	4
15	Крышка корпуса обтекателя переднего	1
16	Ремень крепежный 2	1

Рис. 4 РУЛЬ В СБОРЕ, ТОРМОЗНАЯ СИСТЕМА



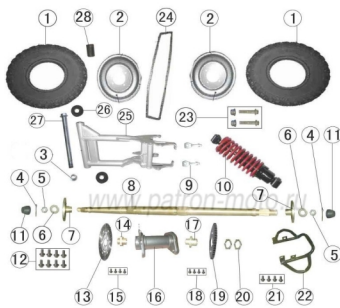
NO.	Наименование	К-во, шт.
1	Рукоятка руля левая/правая	1
2	Включатель переднего тормоза	1
3	Трос переднего тормоза	2
4	Крышка держателя руля	2
5	Руль	1
6	Рычаг управления дросселем	1
7	Трос газа	1
8	Включатель заднего тормоза	1
9	Переключатель руля левый	1
10	Болт М8×1×55	4
11	Основание держателя руля	1
12	Система заднего тормоза в сб.	1
13	Кронштейн крепления защиты рук водителя	2
14	Болт	2
15	Гайка	2
16	Болт	2
17	Защита рук водителя правая	1
17	Защита рук водителя левая	1

Рис. 5 ПЕРЕДНЯЯ ПОДВЕСКА



NO.	Наименование	К-во, шт.
1	Колпачок колеса пылезащитный	4
2	Гайка М8	8
3	Покрышка колеса переднего	2
4	Болт М8×65	1
5	Болт М10×40	4
6	Диск переднего колеса	2
7	Фиксатор проводов	1
8	Амортизатор передний	2
9	Колонка рулевая	1
10	Скоба крепления рулевой колонки	2
11	Втулка крепления рулевой колонки	2
12	Пыльник рулевой колонки	2
13	Крышка тормозная правая в сборе	1
14	Штифт 3×30	2
15	Шайба ф14×43	2
16	Гайка М14×1,5	2
17	Ступица переднего колеса пр/лев	2
18	Кулак поворотный в сборе левый	1
19	Тяга рулевая в сб.	2
20	Рычаг передней подвески левый верхний	1
21	Рычаг передней подвески правый верхний	1
22	Крышка тормозная левая в сборе	1
23	Кулак поворотный в сборе правый	1
24	Рычаг передней подвески правый нижний	1
25	Рычаг передней подвески левый нижний	1
26	Болт М10×60	8
27	Шайба рулевой колонки	1
28	Гайка М10×1,25	2
29	Штифт 2×20	1
30	Болт М8×65	1
	Сайлентблок переднего амортизатора	
	Сайлентблок нижнего рычага передней подвески	
	Сайлентблок верхнего рычага передней подвески	
	Сайлентблок рычага передней подвески	

Рис. 6 ЗАДНЯЯ ПОДВЕСКА



NO.	Наименование	К-во, шт.
1	Покрышка заднего колеса	2
2	Диск заднего колеса	2
3	Гайка М14×1,25	1
4	Штифт 3×30	2
5	Гайка	2
6	Шайба	2
7	Ступица задней оси	2
8	Ось заднего колеса	1
9	Натяжитель цепи	2
10	Амортизатор задний	1
	Сайлентблок переднего амортизатора	
11	Колпачок пылезащитный заднего колеса	2
12	Болт М10×20	8
13	Диск тормозной задний	1
14	Ступица заднего тормозного диска	1
15	Болт М8×16	4
16	Корпус задней оси	1
17	Ступица звезды ведомой	1
18	Болт М8×20	4
19	Звезда ведомая	1
20	Контргайка оси заднего колеса	2
21	Болт М8×12	4
22	Защитная дуга оси заднего колеса	1
23	Болт М10×40	2
24	Цепь	1
25	Вилка маятниковая	1
26	Пыльник маятниковой вилки	2
27	Ось маятниковой вилки	1
28	Ролик натяжителя цепи	1
	Кододка тормозная задняя	
	Звезда ведущая привода задней оси	

Рис. 7 КРЫШКА ВЕНТИЛЯТОРА, МАГНЕТО



NO.	Наименование	К-во, шт.
1	Болт М6×25	3
2	Зажим проводов	1
3	Крышка вентилятора	1
4	Саморез ST М5×16	3
5	Болт М6×18	4
6	Крыльчатка вентилятора	1
7	Гайка М12×1,25	1
8	Шайба 12	1
9	Ротор в сб.	1
10	Болт М6×20	2
11	Болт М5×12	2
12	Статор в сб.	1
13	Кожух двигателя нижний (В)	1
14	Кожух двигателя верхний (А)	1
15	Саморез ST М5×16	1
16	Фиксатор	1
17	Болт М6×25	1

Рис. 8 ГОЛОВКА ЦИЛИНДРА В СБОРЕ



NO.	Наименование	К-во, шт.
1	Шланг сапуна	1
2	Болт М6×25	4
3	Крышка головки цилиндра	1
4	Прокладка крышки головки цилиндра	1
5	Коромысло клапана	1
6	Крышка распревала с коромыслами в сб.	1
7	Распревал	1
8	Штифт М6×50	2
9	Группа деталей клапана ГРМ	4
10		2
11		2
12		2
13		2
14	Клапан впускной	1
15	Клапан выпускной	1
16	Головка цилиндра	1
17	Втулка установочная	4
18	Прокладка головки цилиндра	1

Рис. 9 ПОРШЕНЬ, ЦИЛИНДР, КОЛЕНВАЛ



NO.	Наименование	К-во, шт.
1	Вал коленчатый в сб	1
2	Кольцо стопорное поршневого пальца	2
3	Поршень	1
4	Палец поршневой	1
5	Комплект поршневых колец	1
6	Втулка установочная	2
7	Болт М6×22	2
8	Винт регулирующий	1
9	Натяжитель цепи распревала	1
10	Цилиндр	1
11	Шина натяжителя цепи распревала	1
12	Цепь привода распревала	1
13	Успокоитель цепи распревала	1
14	Прокладка цилиндра	1

Рис. 10 ПРАВАЯ КРЫШКА КАРТЕРА



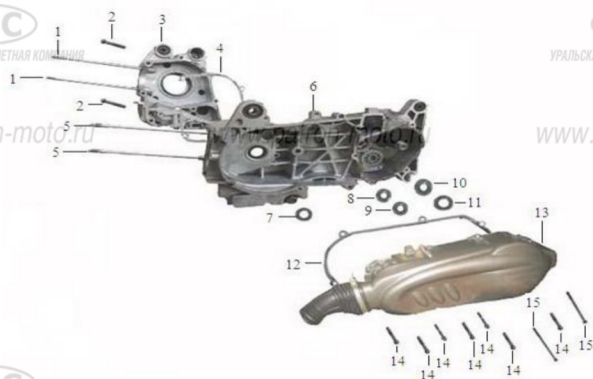
NO.	Наименование	К-во, шт.
1	Шуп контроля уровня масла	1
2	Болт М6×35	1
3	Прокладка правой крышки картера	1
4	Втулка установочная	2
5	Сальник правой крышки картера	1
6	Крышка картера правая	1
7	Элемент сетчатый масляного фильтра	1
8	Пружина масляного фильтра	1
9	Кольцо уплотнительное крышки масляного фильтра	1
10	Крышка масляного фильтра	1
11	Зажим проводов	2
12	Болт М6×110	2
13	Болт М6×100	1
14	Болт М6×95	4

Рис. 11 СТАРТЕР, МАСЛЯНЫЙ НАСОС



NO.	Наименование	К-во, шт.
1	Болт М6×12	2
2	Перегородка	1
3	Цель масляного насоса	1
4	Гайка М6	1
5	Звезда ведомая масляного насоса	1
6	Болт М6×30	2
7	Маслонасос в сб.	1
8	Шестерня привода электростартера двойная	1
9	Вал шестерни привода электростартера	1
10	Электростартер в сб.	1
11	Болт М6×16	2
12	Муфта обгонная в сборе	1
13		1
14	Шайба ф18х31х1	1
15	Контргайка М22	1
	Вал кик-стартера в сб.	1
	Педал кик-стартера	1

Рис. 12 КАРТЕР



NO.	Наименование	К-во, шт.
1	Болт крепления цилиндра А	2
2	Болт М6×50	2
3	Крышка картера правая	1
4	Прокладка правой крышки картера	1
5	Болт крепления цилиндра В	2
6	Крышка картера левая	1
7	Сальник левой крышки картера	1
8	Подшипник 6002	1
9	Подшипник 6301	1
10	Подшипник 6004DU	1
11	Сальник промежуточного вала	1
12	Прокладка левой крышки картера	1
13	Крышка картера левая	1
14	Болт М6×40	6
15	Болт М6×65	2

Рис. 13 МЕХАНИЗМ ВАРИАТОРА В СБОРЕ



NO.	Наименование	К-во, шт.
1	Механизм вариатора ведомый	1
2		1
3	Шайба 12.2×29×2.5	1
4	Контргайка М12	1
5	Механизм вариатора ведущий	1
6		1
7		3
8		6
9		1
11		1
12		1
13		1
14		1
15	Ремень вариатора	1

Рис. 14 КОРОБКА ПЕРЕДАЧ



NO.	Наименование	К-во, шт.
1	Вал ведущий	1
2	Вал ведомый	1
3	Прокладка	1
4	Втулка установочная 8×14	2
5	Болт М8×12	1
6	Болт М6×28	3
7	Болт М6×35	3
8	Крышка картера редуктора	1
9	Подшипник 6204	1
10	Подшипник 6202	1
11	Подшипник 6204	1
12	Шестерня ведомая	1
13	Вал промежуточный	1