



УРАЛЬСКАЯ МОТОЦИКЛЕТНАЯ КОМПАНИЯ

www.patron-moto.ru



УРАЛЬСКАЯ МОТОЦИКЛЕТНАЯ КОМПАНИЯ

www.patron-moto.ru



УРАЛЬСКАЯ МОТОЦИКЛЕТНАЯ КОМПАНИЯ

www.patron-moto.ru



УРАЛЬСКАЯ МОТОЦИКЛЕТНАЯ КОМПАНИЯ



УРАЛЬСКАЯ МОТОЦИКЛЕТНАЯ КОМПАНИЯ

www.patron-moto.ru



УРАЛЬСКАЯ МОТОЦИКЛЕТНАЯ КОМПАНИЯ

www.patron-moto.ru

www.patron-moto.ru

www.patron-moto.ru



УРАЛЬСКАЯ МОТОЦИКЛЕТНАЯ КОМПАНИЯ

www.patron-moto.ru



УРАЛЬСКАЯ МОТОЦИКЛЕТНАЯ КОМПАНИЯ

www.patron-moto.ru



УРАЛЬСКАЯ МОТОЦИКЛЕТНАЯ КОМПАНИЯ

www.patron-moto.ru

Мотовездеход PATRON SCANNER 250
Каталог запасных частей

www.patron-moto.ru



УРАЛЬСКАЯ МОТОЦИКЛЕТНАЯ КОМПАНИЯ

www.patron-moto.ru



УРАЛЬСКАЯ МОТОЦИКЛЕТНАЯ КОМПАНИЯ

www.patron-moto.ru



УРАЛЬСКАЯ МОТОЦИКЛЕТНАЯ КОМПАНИЯ

www.patron-moto.ru

www.patron-moto.ru

www.patron-moto.ru



УРАЛЬСКАЯ МОТОЦИКЛЕТНАЯ КОМПАНИЯ

www.patron-moto.ru



УРАЛЬСКАЯ МОТОЦИКЛЕТНАЯ КОМПАНИЯ

www.patron-moto.ru



УРАЛЬСКАЯ МОТОЦИКЛЕТНАЯ КОМПАНИЯ

www.patron-moto.ru

www.patron-moto.ru

www.patron-moto.ru



УРАЛЬСКАЯ МОТОЦИКЛЕТНАЯ КОМПАНИЯ

www.patron-moto.ru



УРАЛЬСКАЯ МОТОЦИКЛЕТНАЯ КОМПАНИЯ

www.patron-moto.ru



УРАЛЬСКАЯ МОТОЦИКЛЕТНАЯ КОМПАНИЯ

www.patron-moto.ru

www.patron-moto.ru

www.patron-moto.ru



УРАЛЬСКАЯ МОТОЦИКЛЕТНАЯ КОМПАНИЯ

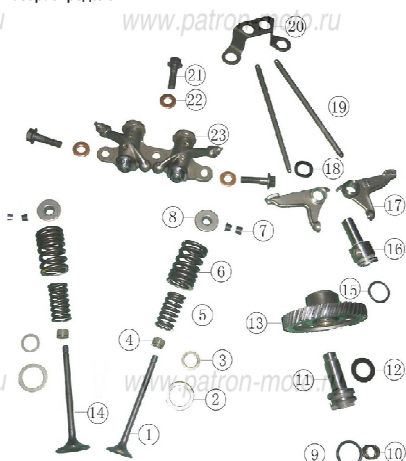
www.patron-moto.ru

Рис. 1 Цилиндр в сборе



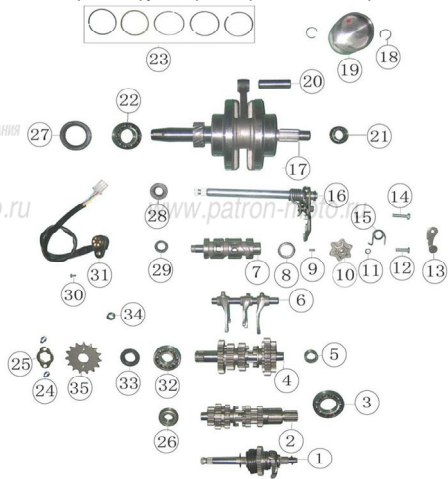
Поз.	Наименование	К-во, шт.
1	Болт М 8х82 (для дет поз 3)	1
2	Шайба 8,5х18х2 (для дет поз 1)	1
3	Головка цилиндра	1
4	Прокладка крышки головки цилиндра	1
5	Свеча зажигания	1
6	Крышка головки цилиндра	1
7	Болт М 6х12 (для дет поз 6)	1
8	Шайба 6,5х13х2 (для дет поз 6)	1
9	Болт М6х28 (для дет поз 6)	3
10	Шпилька М6х35 (для дет поз 3)	2
11	Прокладка цилиндра	1
12	Втулка установочная ф10х14	2
13	Болт М6х25 (для дет поз 4)	2
14	Цилиндр	1
15	Прокладка головки цилиндра	1
16	Втулка установочная ф10х20	3
17	Кольцо уплотнительное 10х1,5	1

Рис. 2 Механизм газораспределения



Поз.	Наименование	К-во, шт.
1	Клапан выпускной	1
2	Шайба опорная наружной пружины клапана	2
3	Шайба опорная внутренней пружины клапана	2
4	Сальник стержня клапана	2
5	Пружина клапана внутренняя	2
6	Пружина клапана наружная	2
7	Сушарь клапана	4
8	Тарелка клапана	2
9	Кольцо уплотнительное 20х2,5 (для дет поз 11)	1
10	Пружина распредвала	1
11	Ось распредвала	1
12	Шайба 14,2х24х1	1
13	Шестерня распредвала	1
14	Клапан впускной	1
15	Кольцо уплотнительное 18х2,5 (для дет поз 16)	1
16	Ось коромысел распредвала	1
17	Коромысла распредвала	2
18	Шайба ф12	1
19	Толкатель	2
20	Планка направляющая толкателей	1
21	Болт М8х28 (для дет поз 23)	3
22	Шайба ф 8,5 (для дет поз 21)	3
23	Держатель с коромыслами в сб.	1

Рис. 3 Вал коленчатый, поршневая группа, коробка передач, механизм переключения передач



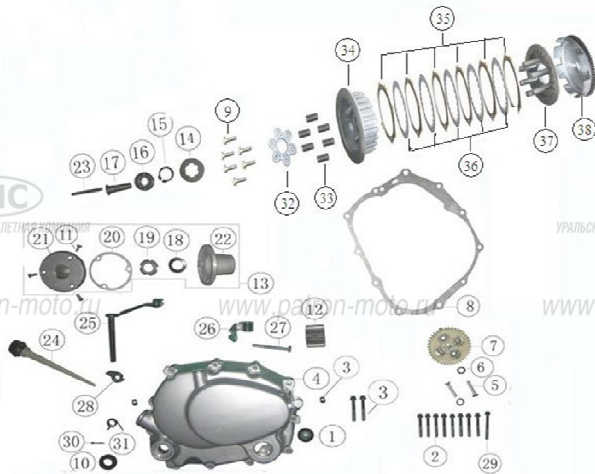
Поз.	Наименование	К-во, шт.
1	Вал кик-стартера в сб.	1
2	Вал ведущий в сб.	1
3	Подшипник 6006	1
4	Вал ведомый в сб.	1
5	Подшипник роликовый НК 1512	1
6	Вилки переключения передач с осью (к-т)	1
7	Барабан переключения передач	1
8	Подшипник роликовый НК 2110	1
9	Штифт установочный 3х10	1
10	Кулачек фиксатора	1
11	Шайба 6 (для дет поз 12)	1
12	Болт М6х20 (для дет поз 10)	1
13	Фиксатор	1
14	Болт (для дет поз 13)	1
15	Пружина фиксатора	1
16	Вал переключения в сб.	1
17	Вал коленчатый в сб.	1
18	Палец поршневой	1
19	Кольцо стопорное поршневого пальца	2
20	Поршень	1
21	Подшипник коленвала левый	1
22	Подшипник коленвала правый	1
23	Комплект поршневых колец	1
24	Болт М6х10 (для дет поз 25)	2
25	Планка фиксирующая ведущей звезды	1
26	Подшипник 6202	1
27	Сальник коленвала 34х50х7	1
28	Сальник вала переключения (14х28х7)	1
29	Сальник барабана переключения (14х22х5)	1
30	Болт М6х16 (для дет поз 31)	1
31	Датчик переключения передач	1
32	Подшипник 6204	1
33	Сальник вторичного вала (20х34х7)	1
34	Подшипник роликовый НК 1010	1
35	Звезда ведущая	1

Рис. 4 Картер в сборе



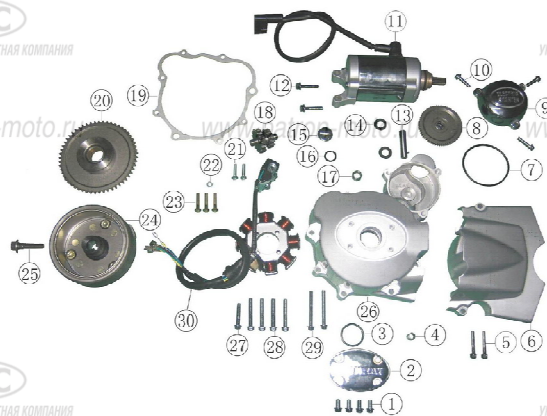
Поз.	Наименование	К-во, шт.
1	Крышка масляного фильтра	1
2	Кольцо уплотнительное (35x3)	1
3	Пружина фильтрующего элемента	1
4	Пробка сливного отверстия	1
5	Элемент сетчатый масляного фильтра	1
6	Шайба 12,5x20x1,5	1
7	Полукартер левый	1
8	Зажим для провода	1
9	Болт М6x12	1
10	Прокладка картера	1
11	Полукартер правый	1
12	Болт М8x32	4
13	Шайба 12,5x22x2	4
14	Шпилька крепления цилиндра	2
15	Болт М6x95	1
16	Втулка установочная ф10x14	2
17	Болт М6x50	9
18	Датчик включения нейтрали	1
19	Шайба 5x13x2	1
20	Болт М6x25	1
21	Фиксатор оси распревала	1
22	Болт М6x12	1
23	Шпилька крепления цилиндра	2

Рис. 5 Крышка картера правая в сб., Сцепление в сб., Маслоочиститель центробежный



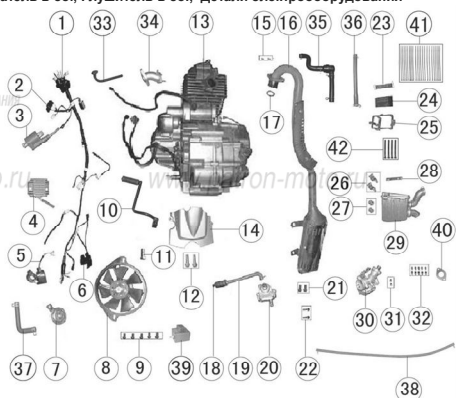
Поз.	Наименование	К-во, шт.
1	Глазок смотровой уровня масла	1
2	Болт М6x40	10
3	Втулка установочная ф8x14	2
4	Крышка картера правая	1
5	Болт М6x30	2
6	Кольцо уплотнительное 9,4x1,4	2
7	Маслонасос в сб.	1
8	Прокладка правой крышки картера	1
9	Шток сцепления	1
10	Болт м5x8	3
11	Шестерня ведущая моторной передачи	1
12	Маслоочиститель центробежный в сб.	1
13	Шайба шлицевая	1
14	Кольцо стопорное	1
15	Подшипник 6001	1
16	Втулка направляющая штока сцепления	1
17	Шайба для детали 22	1
18	Гайка для корпуса центробежного маслоочистителя	1
19	Прокладка	1
20	Крышка корпуса маслоочистителя	1
21	Корпус центробежного маслоочистителя	1
22	Шток сцепления	1
23	Щуп контроля уровня масла	1
24	Ось с поводком привода сцепления	1
25	Держатель троса сцепления	1
26	Болт М6x55	1
27	Кулачок привода сцепления	1
28	Болт М6x50	1
29	Шплинт 2x14	1
30	Пружина оси привода сцепления	1
31	Сцепление в сб. (с 32 по 38)	1
32		1
33		6
34		4
35	Диск сцепления ведущий	6
36	Диск сцепления ведомый	5
37		1
38		1

Рис. 6 Крышка картера левая в сб., Электростартер в сб., Магнето в сб.



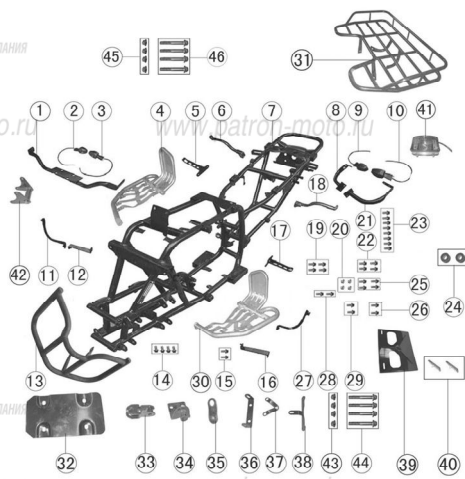
Поз.	Наименование	К-во, шт.
1	Болт М6х12	4
2	Крышка декоративная	1
3	Кольцо 27,4х2,65	1
4	Втулка 10х14	2
5	Болт М6х28	2
6	Крышка картера левая задняя	1
7	Кольцо 62х2,5	1
8	Шестерня редуктора электростартера № 1	1
9	Крышка редуктора электростартера	1
10	Болт М6х22	3
11	Электростартер в сб.	1
12	Болт М6х28	2
13	Ось шестерни редуктора электростартера	1
14	Шайба 10х0,5	4
15	Пробка контрольного отверстия	1
16	Кольцо 13,2х2,5	1
17	Подшипник роликовый НК1010	1
18	Вал промежуточный привода электростартера	1
19	Прокладка левой крышки картера	1
20	Шестерня привода обгонной муфты (муфта обгонная в сб. ?)	1
21	Болт М5х20	2
22	Шайба 5,5х10х1	2
23	Болт М5х25	3
24	Ротор в сб.	1
25	Болт М10х1,25х35	1
26	Крышка картера левая передняя	1
27	Болт М6х25	4
28	Болт М6х40	4
29	Болт М6х50	2
30	Статор в сб.	1

Рис. 7 Двигатель в сб., Глушитель в сб., Детали электрооборудования



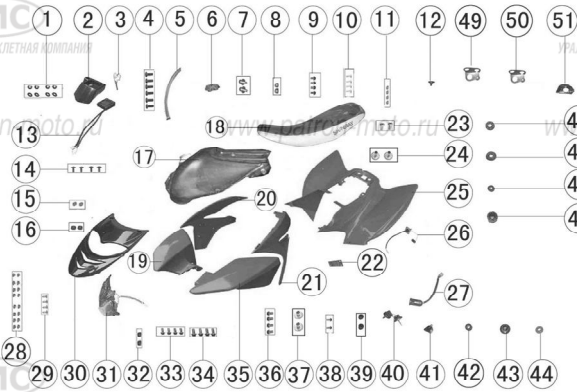
Поз.	Наименование	К-во, шт.
1	Жгут главный в сб.	1
2	Термодатчик включения электровентилятора	1
3	Катушка зажигания	1
4	Выпрямитель-регулятор	1
5	Реле стартера	1
6	Коммутатор	1
7	Сигнал звуковой	1
8	Электровентилятор	1
9	Болт	1
10	Педаля переключения передач	1
11	Болт М6х20	1
12	Болт	2
13	Двигатель в сб.	1
14	Крышка картера левая задняя (повторно, рис.6, поз.6)	1
15	Гайка	2
16	Глушитель в сб.	1
17	Прокладка выпускной трубы	1
18	Трубка воздухозаборная вторичной подачи	1
19		
20	Клапан вторичной подачи воздуха в систему выпуска	1
21	Болт М8х16	2
22	Болт М6х20	2
23	Ремень крепежный аккумулятора	1
24	Аккумулятор	1
25	Кронштейн для установки аккумулятора	1
26	Зажим	2
27	Прокладка	2
28	Кронштейн крепления воздухофильтра	1
29	Воздухофильтр в сб.	1
	Элемент фильтрующий воздухофильтра	1
30	Карбюратор	1
31	Гайка М6	2
32	Болт М8х20	2
33	Трубка вторичной подачи воздуха стальная	1
34	Патрубок впускной	1
35	Трубка вентиляции картера с клапаном	1
36	Трубка дренажная	1
37	Трубка вторичной подачи воздуха резиновая	1
38	Трубка управления клапаном вторичной подачи воздуха	1
39	Реле поворотов	1
40	Прокладка карбюратора	1
41	Хомут пластиковый 5х250	16
42	Хомут пластиковый 10х130	4

Рис. 8 Рама в сб., Указатели поворотов



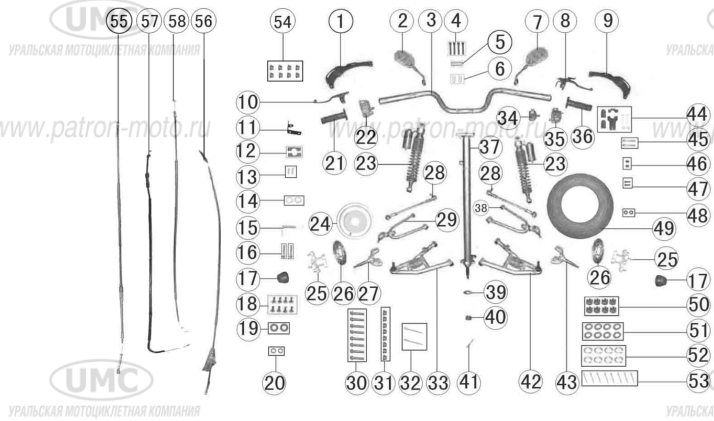
Поз.	Наименование	К-во, шт.
1	Кронштейн крепления передних указателей поворотов	1
2	Указатель поворотов передний левый	1
3	Указатель поворотов передний правый	1
4	Дуга правой подножки водителя	1
5	Подножка водителя правая	1
6	Кронштейн задний правый	1
7	Рама	1
8	Кронштейн правый крепления заднего указателя поворотов	1
9	Указатель поворотов задний правый	1
10	Указатель поворотов задний левый	1
11	Кронштейн правый переднего крыла	1
12	Кронштейн правый бензобака	1
13	Дуга безопасности	1
14	Болт М8х16	4
15	Болт М10х20	2
16	Кронштейн левый бензобака	1
17	Подножка водителя левая	1
18	Кронштейн задний левый	1
19	Болт М10х25	4
20	Гайка М8	4
21	Кронштейн левый крепления заднего указателя поворотов	1
22	Болт М6х20	4
23	Болт М8х20	8
24	Прокладка	2
25	Болт М8х60	4
26	Болт М6х20	2
27	Кронштейн левый переднего крыла	1
28	Болт М6х20	2
29	Болт М6х20	2
30	Дуга левой подножки водителя	1
31	Багажник	1
32	Защита двигателя	1
33	Кронштейн крепления седла	2
34	Кронштейн крепления седла	2
35	Кронштейн задний	2
36	Кронштейн крепления комбинации приборов	1
37	Кронштейн крепления комбинации приборов	1
38	Кронштейн	1
39	Кронштейн номерного знака	1
40	Отражатель задний	2
41	Фонарь задний в сб.	1
42	Кронштейн крепления двигателя	1
43	Гайка М8	4
44	Болт М8х90	4
45	Гайка М10	2
46	Болт М10х1,25х115	2

Рис. 9 Бензобаки в сб., Седло, Фара в сб., Детали пластика



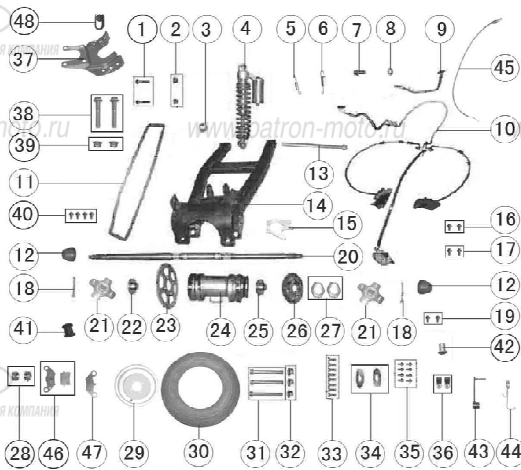
Поз.	Наименование	К-во, шт.
1	Шайба 6	8
2	Облицовка комбинации приборов	1
3	Кран топливный	1
4	Винт М6х20	6
5	Трубка крышки бензобака	1
6	Крышка бензобака	1
7	Опора седла	2
8	Подушка опорная передняя	2
9	Болт М6х25	4
10	Винт М6х20	4
11	Гайка М8	4
12	Болт	1
13	Комбинация приборов	1
14	Винт М6х16	4
15	Шайба М5	2
16	Гайка	2
17	Бензобаки	1
18	Седло	1
19	Крыло переднее правое	1
20	Облицовка боковая правая	1
21	Облицовка боковая левая	1
22	Накладка соединительная	1
23	Винт М6х16	2
24	Втулка	2
25	Обтекатель задний с крыльями	1
26	Датчик уровня масла	1
27	Замок зажигания	1
28	Гайка М6	16
29	Винт 4,2х12	4
30	Решетка декоративная переднего обтекателя	1
31	Фара в сб.	1
32	Демпфер	2
33	Болт М8х20	4
34	Болт М8х20	4
35	Крыло переднее левое	1
36	Болт М6х20	4
37	Втулка	2
38	Винт М5х10	2
39	Прокладка	2
40	Ключ зажигания	2
41	Замок рулевой колонки	1
42	Прокладка	1
43	Втулка установочная бензобака	1
44	Втулка установочная бензобака	2
45	Прокладка установочная передняя	2
46	Прокладка установочная задняя	1
47	Втулка	2
48	Демпфер передний	2
49	Скоба правая	1
50	Скоба левая	1
51	На данной модели этой детали нет	1
52		
53		
54		
55		
56		
57		
58		

Рис. 10 Колесо переднее в сб., Руль в сб., Подвеска передняя



Поз.	Наименование	К-во, шт.
1	Защита рук водителя левая	1
2	Зеркало заднего вида левое	1
3	Руль	1
4	Болт М8х55	4
5	Крышка опоры руля	1
6	Опора руля	1
7	Зеркало заднего вида правое	1
8	Рычаг заднего тормоза с кронштейном в сб.	1
9	Защита рук водителя правая	1
10	Рычаг сцепления с кронштейном в сб.	1
11	Кронштейн	1
12		2
13		2
14	Комплект деталей крепления рулевой колонки	2
15		1
16	Болт М8х55	2
17	Колпачок колеса пылезащитный	2
18	Винт М8х16	8
19	Шайба 14х43	2
20	Гайка М12х1,25	2
21	Рукоятка руля левая	1
22	Переключатель руля левый	1
23	Амортизатор передний	2
24	Диск переднего колеса (стальной)	2
25	Диск переднего колеса (литой)	2
26	Ступица переднего колеса	1
27	Диск тормозной передний	1
28	Кулак поворотный левый	1
29	Тяга рулевая	2
30	Рычаг передней подвески верхний левый	1
31	Болт М10х1,25х60	8
32	Гайка М10	8
33	Шплинт 3х30	2
34	Рычаг передней подвески нижний левый	1
35	Включатель стоп-сигнала	1
36	Переключатель руля правый	1
37	Рукоятка руля правая	1
38	Колонка рулевая	1
39	Рычаг передней подвески верхний правый	1
40	Шайба 10	1
41	Гайка М10	1
42	Шплинт 2х20	1
43	Рычаг передней подвески нижний правый	1
44	Кулак поворотный правый	1
45	Крепеж защиты рук водителя	1SET
46	Болт М8х43	2
47	Гайка М8	2
48	Винт М6х20	2
49	Шайба 6	2
50	Покрышка переднего колеса	2
51	Гайка М12х1,25	4
52	Шайба 12	4
53	Шайба пружинная Ф12	4
54	Шплинт 2х20	4
55	Гайка	8
56	Трос тормоза	1
57	Трос сцепления	1
58	Трос газа	1
59	Трос пускового обогатителя	1

Рис. 11 Колесо заднее в сб., Мост задний в сб., Система тормозная в сб.



Поз.	Наименование	К-во, шт.
1	Болт М12х65	1
2	Гайка М10	1
3	Гайка М12х1,25	1
4	Амортизатор задний	1
5	Пружина включателя стоп-сигнала	1
6	Пружина педали ножного тормоза	1
7	Болт М8х16	1
8	Шайба 10	1
9	Педаль ножного тормоза	1
10	Система тормозная в сб.	1
11	Цепь	1
12	Колпачок колеса пылезащитный	1
13	Ось маятниковой вилки	1
14	Вилка маятниковая	1
15	Кронштейн тормозного суппорта задней оси	1
16	Болт М6х25	1
17	Болт М8х12	1
18	Шплинт	1
19	Болт М8х12	1
20	Ось задних колес	1
21	Ступица заднего колеса	2
22	Ступица звезды ведомой	1
23	Звезда ведомая	1
24	Корпус задней оси	1
25	Ступица диска тормозного заднего	1
26	Диск тормозной задний	1
27	Гайка	1
28	Гайка	1
29	Диск заднего колеса	2
30	Покрышка заднего колеса	2
31	Болт М8х90	1
32	Гайка М8	1
33	Винт М10х20	1
34	Шайба 21х48х3	2
35	Болт М10х20	1
36	Держатель шланга тормозного	2
37	Защита задней оси	1
38	Болт М12х70	1
39	Гайка М12	2
40	Болт М8х20	4
41	Ролик успокоителя цепи	1
42	Втулка кронштейна успокоителя	1
43	Кронштейн успокоителя цепи	1
44	Пружина успокоителя цепи	1
45	Датчик скорости в сб.	1
46	Колодка тормозная передняя	1
47	Колодка тормозная задняя	1
48	На данной модели указанной детали нет	1
49	Гайка М20х1,5	2