



УРАЛЬСКАЯ МОТОЦИКЛЕТНАЯ КОМПАНИЯ

www.patron-moto.ru



УРАЛЬСКАЯ МОТОЦИКЛЕТНАЯ КОМПАНИЯ

www.patron-moto.ru



УРАЛЬСКАЯ МОТОЦИКЛЕТНАЯ КОМПАНИЯ

www.patron-moto.ru

www.patron-moto.ru



**УРАЛЬСКАЯ МОТОЦИКЛЕТНАЯ КОМПАНИЯ**



УРАЛЬСКАЯ МОТОЦИКЛЕТНАЯ КОМПАНИЯ

www.patron-moto.ru

УРАЛЬСКАЯ МОТОЦИКЛЕТНАЯ КОМПАНИЯ

www.patron-moto.ru

www.patron-moto.ru

www.patron-moto.ru

www.patron-moto.ru



УРАЛЬСКАЯ МОТОЦИКЛЕТНАЯ КОМПАНИЯ

www.patron-moto.ru



УРАЛЬСКАЯ МОТОЦИКЛЕТНАЯ КОМПАНИЯ

www.patron-moto.ru

www.patron-moto.ru

www.patron-moto.ru

www.patron-moto.ru

**Мотовездеход PATRON SCANNER 50**  
**Каталог запасных частей**



УРАЛЬСКАЯ МОТОЦИКЛЕТНАЯ КОМПАНИЯ



УРАЛЬСКАЯ МОТОЦИКЛЕТНАЯ КОМПАНИЯ

www.patron-moto.ru



УРАЛЬСКАЯ МОТОЦИКЛЕТНАЯ КОМПАНИЯ

www.patron-moto.ru

www.patron-moto.ru

www.patron-moto.ru

www.patron-moto.ru



УРАЛЬСКАЯ МОТОЦИКЛЕТНАЯ КОМПАНИЯ



УРАЛЬСКАЯ МОТОЦИКЛЕТНАЯ КОМПАНИЯ

www.patron-moto.ru



УРАЛЬСКАЯ МОТОЦИКЛЕТНАЯ КОМПАНИЯ

www.patron-moto.ru

www.patron-moto.ru

www.patron-moto.ru

www.patron-moto.ru



УРАЛЬСКАЯ МОТОЦИКЛЕТНАЯ КОМПАНИЯ



УРАЛЬСКАЯ МОТОЦИКЛЕТНАЯ КОМПАНИЯ

www.patron-moto.ru



УРАЛЬСКАЯ МОТОЦИКЛЕТНАЯ КОМПАНИЯ

www.patron-moto.ru

www.patron-moto.ru

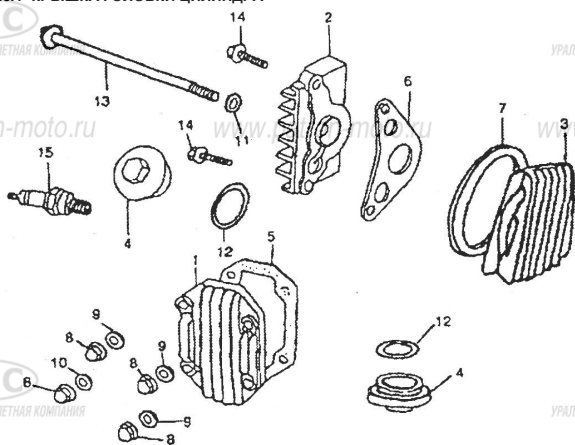
www.patron-moto.ru

www.patron-moto.ru



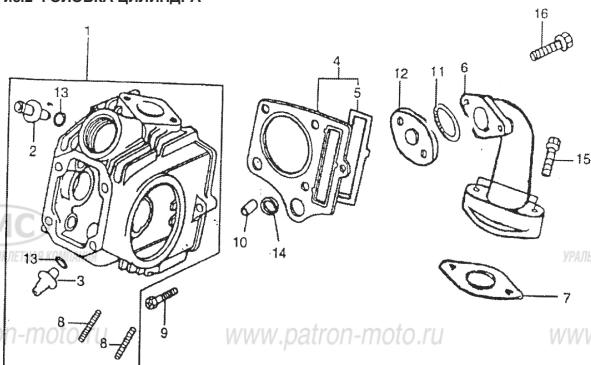
УРАЛЬСКАЯ МОТОЦИКЛЕТНАЯ КОМПАНИЯ

Рис.1 КРЫШКА ГОЛОВКИ ЦИЛИНДРА



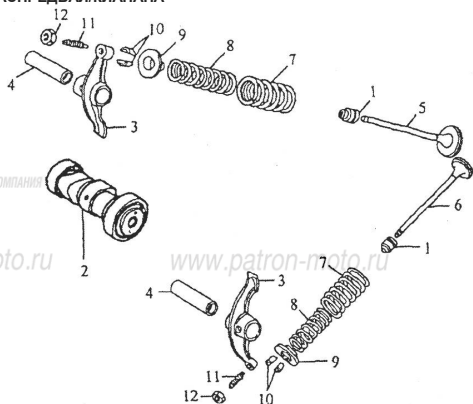
No.	Наименование	К-во, шт.
1	КРЫШКА ГОЛОВКИ ЦИЛИНДРА	1
2	КРЫШКА ГОЛОВКИ ЦИЛИНДРА ПРАВАЯ	1
3	КРЫШКА ГОЛОВКИ ЦИЛИНДРА ЛЕВАЯ	1
4	КРЫШКА ЛЮКА ДЛЯ РЕГУЛИРОВКИ	2
5	ПРОКЛАДКА ВЕРХНЕЙ КРЫШКИ ГОЛОВКИ	1
6	ПРОКЛАДКА ПРАВОЙ КРЫШКИ ГОЛОВКИ	1
7	ПРОКЛАДКА ЛЕВОЙ КРЫШКИ ГОЛОВКИ	1
8	ГАЙКА М7	4
9	ШАЙБА	3
10	ШАЙБА	1
11	ШАЙБА	1
12	КОЛЬЦО УПЛОТНИТЕЛЬНОЕ 31.5X3.55	2
13	БОЛТ М6Х110	1
14	БОЛТ М6Х20	2
15	СВЕЧА ЗАЖИГАНИЯ	1

Рис.2 ГОЛОВКА ЦИЛИНДРА



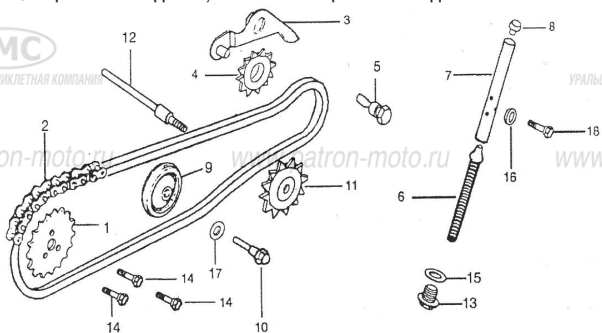
No.	Наименование	К-во, шт.
1	ГОЛОВКА ЦИЛИНДРА	1
2	ВТУЛКА НАПРАВЛЯЮЩАЯ ВПУСКНОГО КЛАПАНА	1
3	ВТУЛКА НАПРАВЛЯЮЩАЯ ВЫПУСКНОГО КЛАПАНА	1
4	ПРОКЛАДКА ГОЛОВКИ ЦИЛИНДРА	1
5		1
6	ПАТРУБОК ВПУСКНОЙ	1
7	ПРОКЛАДКА ТЕРМОИЗОЛЯЦИОННАЯ	1
8	ШПИЛЬКА М6Х32	2
9	БОЛТ М6Х23	1
10	ВТУЛКА 9,5 ММ	1
11	КОЛЬЦО УПЛОТНИТЕЛЬНОЕ 20Х2,5	1
12	ПРОКЛАДКА ВПУСКНОГО ПАТРУБКА	1
13	КОЛЬЦО УПЛОТНИТЕЛЬНОЕ	2
14	КОЛЬЦО УПЛОТНИТЕЛЬНОЕ 9Х1,35	1
15	БОЛТ М6Х28	2
16	БОЛТ М6Х22	2

Рис.3 РАСПРЕДВАЛ/КЛАПАНА



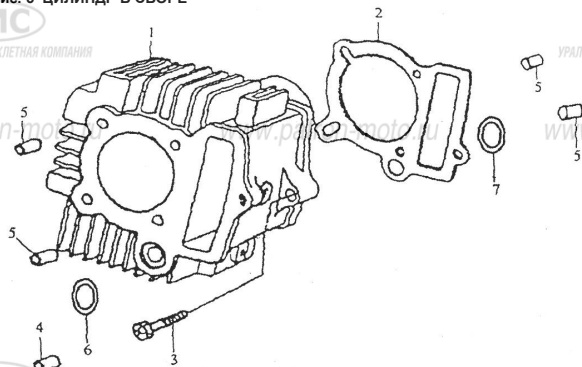
No.	Наименование	К-во, шт.
1	САЛЬНИК СТЕРЖНЯ КЛАПАНА	2
2	РАСПРЕДВАЛ	1
3	КОРОМЫСЛО КЛАПАНА	2
4	ОСЬ КОРОМЫСЛА КЛАПАНА	2
5	КЛАПАН ВПУСКНОЙ	1
6	КЛАПАН ВЫПУСКНОЙ	1
7	ПРУЖИНА КЛАПАНА НАРУЖНАЯ	2
8	ПРУЖИНА КЛАПАНА ВНУТРЕННЯЯ	2
9	ТАРЕЛКА ОПОРНАЯ ПРУЖИНЫ КЛАПАНА	2
10	СУХАРЬ ЗАПОРНЫЙ КЛАПАНА	4
11	ВИНТ РЕГУЛИРОВКИ КЛАПАНА	2
12	ГАЙКА ЗАПОРНАЯ ВИНТА РЕГУЛИРОВКИ КЛАПАНА	2
	ГОЛОВКА ЦИЛИНДРА В СБ. С КЛАПАНАМИ И ДЕТАЛЯМИ ГРМ	1

Рис.4 ЦЕПЬ РАСПРЕДВАЛА, НАТЯЖИТЕЛЬ ЦЕПИ РАСПРЕДВАЛА



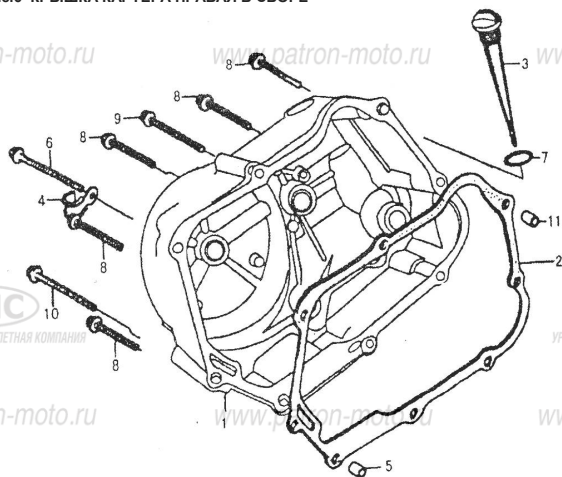
No.	Наименование	К-во, шт.
1	ЗВЕЗДОЧКА РАСПРЕДВАЛА	1
2	ЦЕПЬ ПРИВОДА РАСПРЕДВАЛА	1
3	РЫЧАГ НАТЯЖИТЕЛЯ ЦЕПИ РАСПРЕДВАЛА	1
4	РОЛИК НАТЯЖИТЕЛЯ ЦЕПИ РАСПРЕДВАЛА	1
5	БОЛТ НАТЯЖИТЕЛЯ ЦЕПИ РАСПРЕДВАЛА	1
6	ПРУЖИНА НАТЯЖИТЕЛЯ ЦЕПИ РАСПРЕДВАЛА	1
7	СТЕРЖЕНЬ ПРУЖИНЫ НАТЯЖИТЕЛЯ ЦЕПИ РАСПРЕДВАЛА	1
8	ГОЛОВКА НАТЯЖИТЕЛЯ ЦЕПИ РАСПРЕДВАЛА	1
9	РОЛИК НАПРАВЛЯЮЩИЙ ЦЕПИ РАСПРЕДВАЛА	1
10	ОСЬ РОЛИКА НАПРАВЛЯЮЩЕГО ЦЕПИ РАСПРЕДВАЛА	1
11	ЗВЕЗДОЧКА ПРИВОДА МАСЛОНАСОСА	1
12	ВАЛ ЗВЕЗДОЧКИ МАСЛОНАСОСА	1
13	БОЛТ М14Х1,5	1
14	БОЛТ М5Х12	3
15	ШАЙБА 14.2	1
16	ШАЙБА 6	1
17	ШАЙБА 8	1
18	БОЛТ М6Х18	1

Рис. 5 ЦИЛИНДР В СБОРЕ



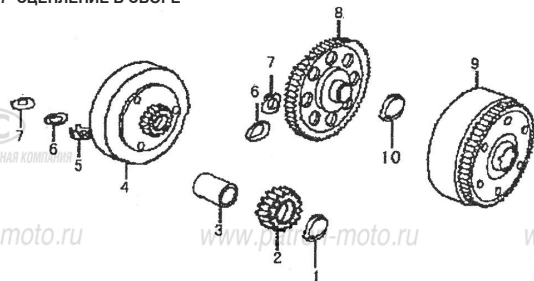
№.	Наименование	К-во, шт.
1	ЦИЛИНДР	1
2	ПРОКЛАДКА ЦИЛИНДРА	1
3	БОЛТ М6Х23	1
4	ВТУЛКА	1
5	ВТУЛКА УСТАНОВОЧНАЯ 8Х14	4
6	КОЛЬЦО 14.5Х2	1
7	КОЛЬЦО 11.5Х2.1	1

Рис.6 КРЫШКА КАРТЕРА ПРАВАЯ В СБОРЕ



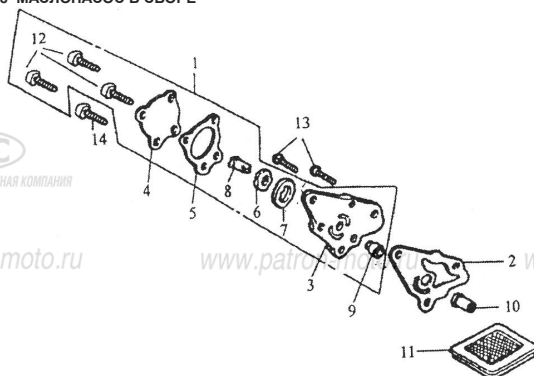
№.	Наименование	К-во, шт.
1	КРЫШКА КАРТЕРА ПРАВАЯ	1
2	ПРОКЛАДКА ПРАВОЙ КРЫШКИ КАРТЕРА	1
3	ЩУП КОНТРОЛЯ УРОВНЯ МАСЛА	1
4	ЗАЖИМ ПРОВОДА ГЕНЕРАТОРА	1
5	ВТУЛКА УСТАНОВОЧНАЯ	1
6	БОЛТ М6Х80	1
7	КОЛЬЦО УПЛОТНИТЕЛЬНОЕ	1
8	БОЛТ М6Х40	5
9	БОЛТ М6Х65	1
10	БОЛТ М6Х80	1
11	ВТУЛКА УСТАНОВОЧНАЯ	1

Рис.7 СЦЕПЛЕНИЕ В СБОРЕ



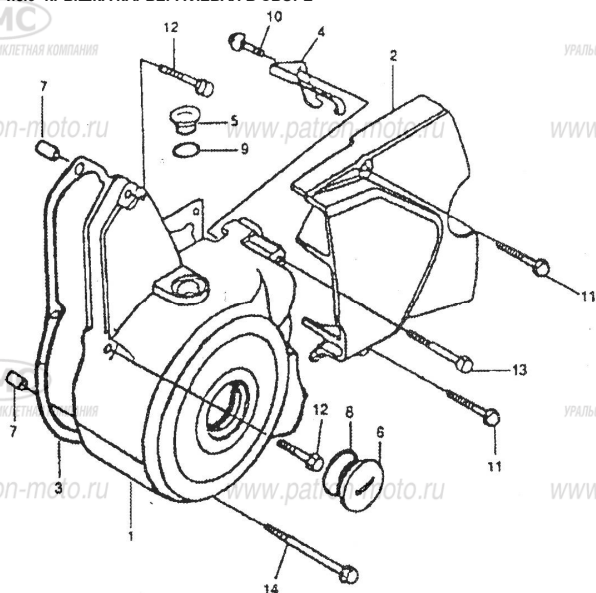
№.	Наименование	К-во, шт.
1		1
2	ШЕСТЕРНЯ ВЕДУЩАЯ ВТОРИЧНОЙ МУФТЫ	1
3	ВТУЛКА	1
4	МУФТА СЦЕПЛЕНИЯ ПЕРВИЧНАЯ	1
5	ШАЙБА ФИКСИРУЮЩАЯ	1
6	ШАЙБА	2
7	ГАЙКА	2
8	ШЕСТЕРНЯ ВЕДОМАЯ ПЕРВИЧНОГО СЦЕПЛЕНИЯ	1
9	МУФТА СЦЕПЛЕНИЯ ВТОРИЧНАЯ	1
10		1

Рис.8 МАСЛОНАСОС В СБОРЕ



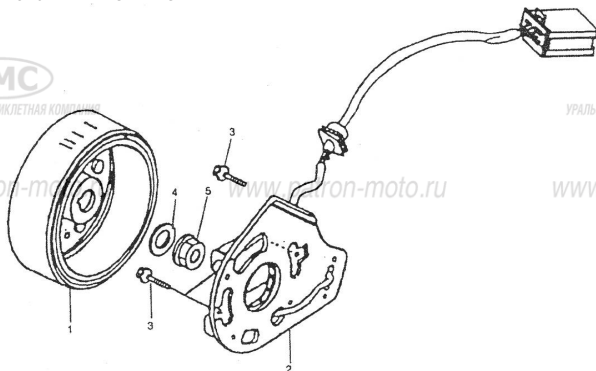
№.	Наименование	К-во, шт.
1	МАСЛОНАСОС В СБ.	1
2	ПРОКЛАДКА МАСЛОНАСОСА	1
3	КОРПУС МАСЛОНАСОСА	1
4	КРЫШКА КОРПУСА МАСЛОНАСОСА	1
5	ПРОКЛАДКА КРЫШКИ МАСЛОНАСОСА	1
6	РОТОР МАСЛОНАСОСА ВНУТРЕННИЙ	1
7	РОТОР МАСЛОНАСОСА НАРУЖНЫЙ	1
8	ВАЛ МАСЛОНАСОСА	1
9	МУФТА МАСЛОНАСОСА	1
10	МУФТА ВАЛА ПРИВОДА МАСЛОНАСОСА	1
11	ФИЛЬТР МАСЛЯНЫЙ	1
12	ВИНТ М5Х10	3
13	ВИНТ М5Х16	2
14	ВИНТ М5Х32	1

Рис.9 КРЫШКА КАРЬЕРА ЛЕВАЯ В СБОРЕ



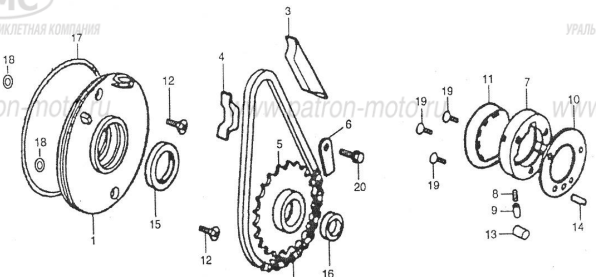
No.	Наименование	К-во, шт.
1	КРЫШКА КАРТЕРА ЛЕВАЯ ПЕРЕДНЯЯ	1
2	КРЫШКА КАРТЕРА ЛЕВАЯ ЗАДНЯЯ	1
3	ПРОКЛАДКА ЛЕВОЙ КРЫШКИ КАРТЕРА	1
4	ФИКСАТОР	1
5	ЗАГЛУШКА КОНТРОЛЬНОГО ОТВЕРСТИЯ МАГНЕТО	1
6	КРЫШКА МАГНЕТО	1
7	ВТУЛКА УСТАНОВОЧНАЯ	2
8	КОЛЬЦО УПЛОТНИТЕЛЬНОЕ 27X2,0	1
9	КОЛЬЦО УПЛОТНИТЕЛЬНОЕ 18X3	1
10	БОЛТ М6Х16	1
11	БОЛТ М6Х25	2
12	БОЛТ М6Х32	2
13	БОЛТ М6Х50	1
14	БОЛТ М6Х70	1

Рис.10 МАГНЕТО В СБОРЕ



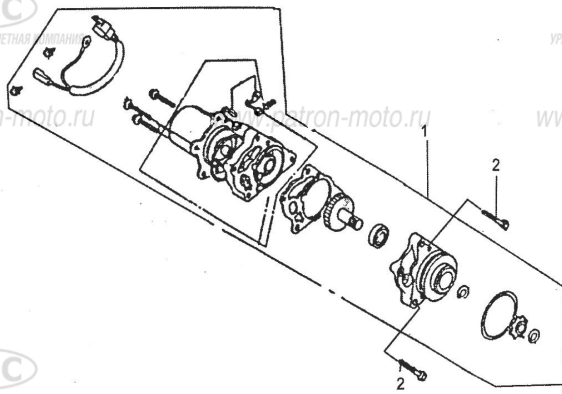
No.	Наименование	К-во, шт.
1	РОТОР	1
2	СТАТОР	1
3	БОЛТ М6Х16	3
4	ШАИБА 10	1
5	ГАЙКА М10Х1,25	1
	МАГНЕТО В СБ.	1

Рис.11 МУФТА ЭЛЕКТРОСТАРТЕРА В СБОРЕ



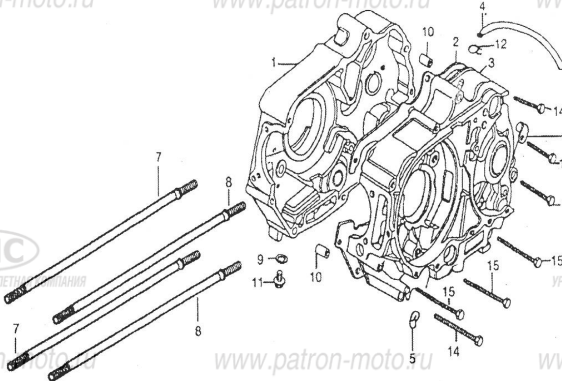
No.	Наименование	К-во, шт.
1	ПЛАСТИНА МАСЛОУДЕЛИТЕЛЯ	1
2	ЦЕПЬ ПРИВОДА ЭЛЕКТРОСТАРТЕРА	1
3	НАПРАВЛЯЮЩАЯ ЦЕПИ ПРИВОДА ЭЛЕКТРОСТАРТЕРА	1
4	УСПОКОИТЕЛЬ ЦЕПИ ПРИВОДА ЭЛЕКТРОСТАРТЕРА	1
5	ЗВЕЗДА ВЕДОМАЯ ПРИВОДА ЭЛЕКТРОСТАРТЕРА	1
6	ПЛАСТИНКА ФИКСИР. ЗВЕЗДЫ ПРИВОДА ЭЛЕКТРОСТАРТЕР	1
7	МУФТА ОБГОННАЯ В СБ.	1
8		3
9		3
10		1
11		1
12	ВИНТ М6Х16	2
13	РОЛИК 10Х10	3
14	ВТУЛКА 5Х11,8	1
15	САЛЬНИК 30Х42Х4,5	1
16	САЛЬНИК 19Х30Х5	1
17	КОЛЬЦО УПЛОТНИТЕЛЬНОЕ 116.8Х2	1
18	КОЛЬЦО УПЛОТНИТЕЛЬНОЕ 6.5Х1.5	2
19	ВИНТ М6Х16	3
20	БОЛТ М6Х10	1

Рис.12 ЭЛЕКТРОСТАРТЕР В СБОРЕ



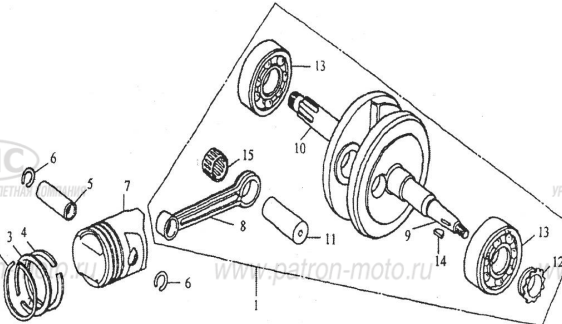
No.	Наименование	К-во, шт.
1	ЭЛЕКТРОСТАРТЕР В СБ.	1
2	БОЛТ М6Х30	2

Рис.13 КАРТЕР



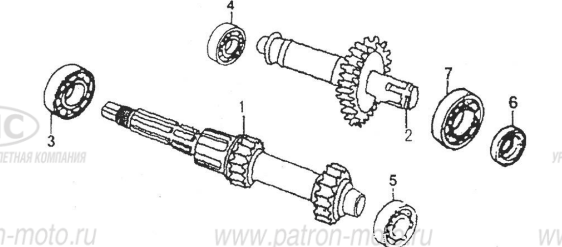
No.	Наименование	К-во, шт.
1	ПОЛОВИНА КАРТЕРА ПРАВАЯ	1
2	ПРОКЛАДКА КАРТЕРА	1
3	ПОЛОВИНА КАРТЕРА ЛЕВАЯ	1
4	ШЛАНГ САПУНА	1
5	ХОМУТ	1
6	ЗАЖИМ	1
7	ШПИЛЬКА А	2
8	ШПИЛЬКА В	2
9	ШАЙБА 12	1
10	ВТУЛКА УСТАНОВОЧНАЯ 10Х14	2
11	ПРОБКА СЛИВНАЯ КАРТЕРА	1
12	ФИКСАТОР ШЛАНГА	1
13	БОЛТ М6Х50	1
14	БОЛТ М6Х60	2
15	БОЛТ М6Х65	4

Рис.14 ВАЛ КОЛЕНЧАТЫЙ И ПОРШНЕВАЯ ГРУППА



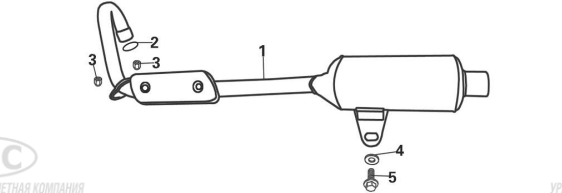
No.	Наименование	К-во, шт.
1	ВАЛ КОЛЕНЧАТЫЙ В СБ.	1
2	КОЛЬЦО 1 КОМПРЕССИОННОЕ	1
3	КОЛЬЦО 2 КОМПРЕССИОННОЕ	1
4	КОЛЬЦО МАСЛОСЪЕМНОЕ	1
5	ПАЛЕЦ ПОРШНЕВОЙ	1
6	КОЛЬЦО СТОПОРНОЕ ПОРШНЕВОГО ПАЛЬЦА	1
7	ПОРШЕНЬ	1
8	ШАТУН	1
9		1
10		1
11	ВТУЛКА ГОЛОВКИ ШАТУНА	1
12		1
13	ПОДШИПНИК 6304	1
14	ШПОНКА СЕГМЕНТНАЯ 25Х4Х12.5	2
15	ПОДШИПНИК ИГОЛЬЧАТЫЙ 253013	1

Рис.15 СИСТЕМА ТРАНСМИССИИ



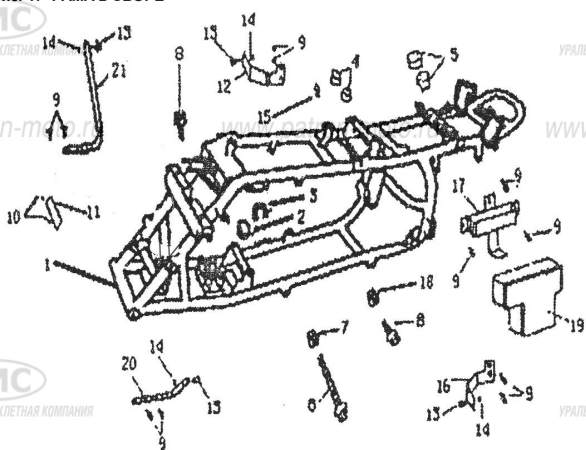
No.	Наименование	К-во, шт.
1	ВАЛ ВЕДУЩИЙ	1
2	ВАЛ ВЕДОМЫЙ	1
3	ШАРИКОПОДШИПНИК РАДИАЛЬНЫЙ 6905	1
4	ШАРИКОПОДШИПНИК РАДИАЛЬНЫЙ 6201	1
5	ШАРИКОПОДШИПНИК РАДИАЛЬНЫЙ 6001	1
6	САЛЬНИК	1
7	ШАРИКОПОДШИПНИК РАДИАЛЬНЫЙ 6203	1
	ЗВЕЗДА ВЕДУЩАЯ	

Рис. 16 ГЛУШИТЕЛЬ В СБОРЕ



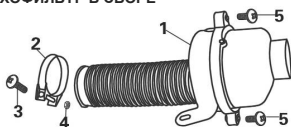
No.	Наименование	К-во, шт.
1	ГЛУШИТЕЛЬ В СБ.	1
2	ПРОКЛАДКА ГЛУШИТЕЛЯ	1
3	ГАЙКА КРЫШКИ	2
4	ГАЙКА М8	1
5	БОЛТ М8Х20	1

Рис. 17 РАМА в СБОРЕ



No.	Наименование	К-во, шт.
1	РАМА	1
2	ПОДШИПНИК	1
3		1
4		2
5		2
6	БОЛТ М10Х1,25Х170	1
7	ГАЙКА М10Х1,25	1
8	БОЛТ М8Х35	2
9	БОЛТ М6Х12	11
10	ЗАКЛЕПКА	2
11	ТАБЛИЧКА ИЗГОТОВИТЕЛЯ	1
12	КРОНШТЕЙН КРЕПЛЕНИЯ ЗАДНЕГО КРЫЛА ПРАВЫЙ	1
13	ВИНТ М6Х16	4
14	ГАЙКА М6	4
15		1
16	КРОНШТЕЙН КРЕПЛЕНИЯ ЗАДНЕГО КРЫЛА ЛЕВЫЙ	1
17	КРОНШТЕЙН АККУМУЛЯТОРА	1
18	ГАЙКА М8	1
19	АККУМУЛЯТОРНЫЙ ОТСЕК	1
20	КРОНШТЕЙН КРЕПЛЕНИЯ ПЕРЕДНЕГО КРЫЛА ЛЕВЫЙ	1
21	КРОНШТЕЙН КРЕПЛЕНИЯ ПЕРЕДНЕГО КРЫЛА ПРАВЫЙ	1

Рис. 18 ВОЗДУХОФИЛЬТР в СБОРЕ



No.	Наименование	К-во, шт.
1	ВОЗДУХОФИЛЬТР в СБ.	1
2	ХОМУТ	1
3	ВИНТ М6Х35	1
4	ГАЙКА М6	1
5	ВИНТ М6Х16	2
	ЭЛЕМЕНТ ФИЛЬТРУЮЩИЙ ВОЗДУХОФИЛЬТРА	1

Рис. 19 КАРБЮРАТОР



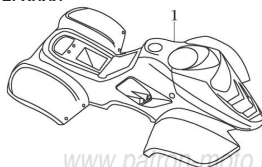
No.	Наименование	К-во, шт.
1	КАРБЮРАТОР	1

Рис. 20 БЕНЗОБАК в СБОРЕ



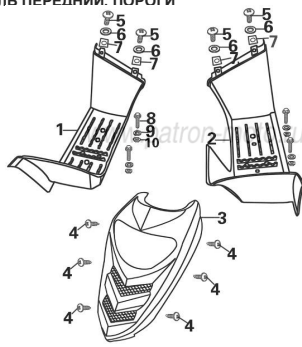
No.	Наименование	К-во, шт.
1	БЕНЗОБАК	1
2	КРЫШКА БЕНЗОБАКА	1
3	ТРУБКА ВЕНТИЛЯЦ.	1
4	БОЛТ М8Х25	2
5	ФИКСАТОР	2
6	ТРУБКА ТОПЛИВНАЯ	1
7	КРАН ТОПЛИВНЫЙ	1
8	БОЛТ М6×12	1

Рис. 21 ОБЛИЦОВКА ВЕРХНЯЯ



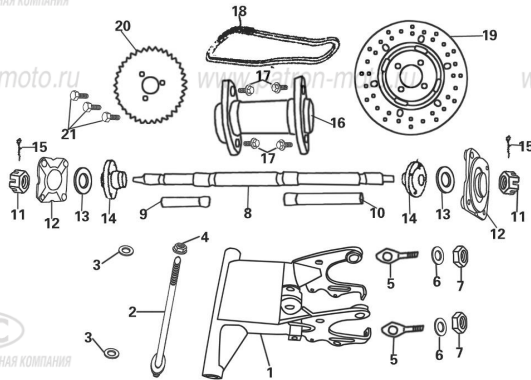
No.	Наименование	К-во, шт.
1	ОБЛИЦОВКА ВЕРХНЯЯ	1

Рис. 22 ОБТЕКАТЕЛЬ ПЕРЕДНИЙ. ПОРОГИ



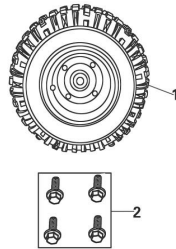
No.	Наименование	К-во, шт.
1	ПОРОГ ПРАВЫЙ	1
2	ПОРОГ ЛЕВЫЙ	1
3	ОБТЕКАТЕЛЬ ПЕРЕДНИЙ	1
4	ВИНТ ST4.2X12	
5	ВИНТ M6X16	6
6	ШАЙБА	
7		
8	БОЛТ M6X16	
9	ШАЙБА	
10	ГАЙКА M6	

Рис. 23 МОСТ ЗАДНИЙ В СБОРЕ



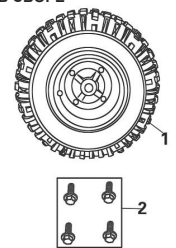
No.	Наименование	К-во, шт.
1	ВИЛКА МАЯТНИКОВАЯ В СБ.	1
2	ОСЬ МАЯТНИКОВОЙ ВИЛКИ	1
3	ПЫЛЬНИК ОСИ МАЯТНИКОВОЙ ВИЛКИ	2
4	ГАЙКА ОСИ МАЯТНИКОВОЙ ВИЛКИ	1
5	НАТЯЖИТЕЛЬ ЦЕПИ	2
6	ШАЙБА 8	2
7	ГАЙКА M8	2
8	ОСЬ ЗАДНЕГО КОЛЕСА	1
9	ВТУЛКА ЗАДНЕЙ ОСИ ПРАВАЯ	1
10	ВТУЛКА ЗАДНЕЙ ОСИ ЛЕВАЯ	1
11	ГАЙКА M14X1.5	2
12	СТУПИЦА ЗАДНЕГО КОЛЕСА	2
13	ШАЙБА 14.5X42X4	2
14	СТУПИЦА ВЕДОМОЙ ЗВЕЗДЫ	2
15	ШПЛИНТ	2
16	КОРПУС ЗАДНЕЙ ОСИ	1
17	БОЛТ M12	4
18	ЦЕПЬ	1
19	ДИСК ТОРМОЗНОЙ	1
20	ЗВЕЗДА ВЕДОМАЯ	1
21	БОЛТ M8X20	3

Рис. 24 КОЛЕСО ЗАДНЕЕ В СБОРЕ



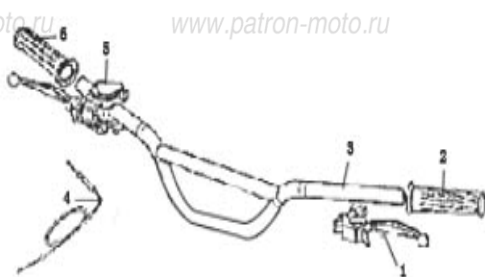
No.	Наименование	К-во, шт.
1	ДИСК КОЛЕСНЫЙ	2
2	БОЛТ M10x1.25	8
	ПОКРЫШКА 16X830-7	2
	КОЛОДКА ТОРМОЗНАЯ ЗАДНЯЯ КОМП.	

Рис. 25 КОЛЕСО ПЕРЕДНЕЕ В СБОРЕ



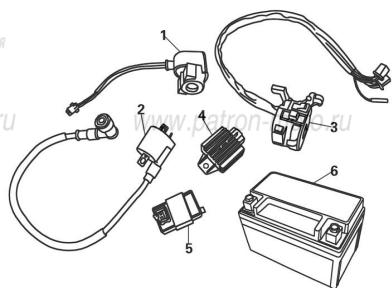
No.	Наименование	К-во, шт.
1	ДИСК КОЛЕСНЫЙ	2
2	БОЛТ M10x1.25	8
	ПОКРЫШКА 16X830-7	2
	КОЛОДКА ТОРМОЗНАЯ ПЕРЕДНЯЯ КОМП.	

Рис. 26 РУЛЬ В СБОРЕ



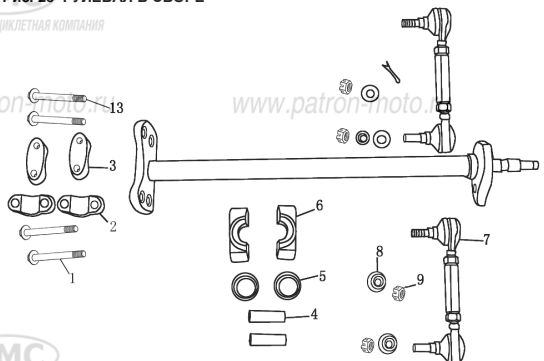
No.	Наименование	К-во, шт.
1	РЫЧАГ ЗАДНЕГО ТОРМОЗА.	1
2	РУКОЯТКА РУЛЯ ЛЕВАЯ	1
3	РУЛЬ	1
4	ТРОС ГАЗА	1
5	РЫЧАГ ПЕРЕДНЕГО ТОРМОЗА В СБ. С РЫЧАГОМ	1
6	РУКОЯТКА РУЛЯ ПРАВАЯ	1
	ТРОС ПЕРЕДНЕГО ТОРМОЗА	1
	СИСТЕМА ТОРМОЗНАЯ ЗАДНЕГО КОЛЕСА В СБ.	1

Рис. 27 ДЕТАЛИ ЭЛЕКТРООБОРУДОВАНИЯ



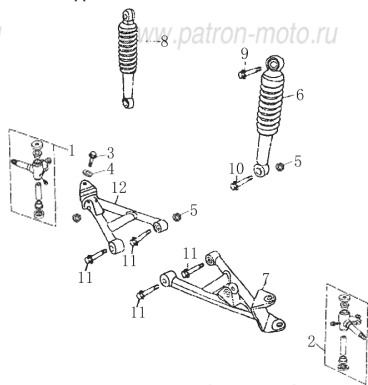
No.	Наименование	К-во, шт.
1	ПЕРЕКЛЮЧАТЕЛЬ РУЛЯ ЛЕВЫЙ	1
2	КАТУШКА ЗАЖИГАНИЯ	1
3	ПЕРЕКЛЮЧАТЕЛЬ РУЛЯ ПРАВЫЙ	1
4	ВЫПРЯМИТЕЛЬ-РЕГУЛЯТОР	1
5	РЕЛЕ ПОВОРОТОВ	1
6	АККУМУЛЯТОР (12V, 7АЧ)	1
	КОММУТАТОР	1
	ФАРА ПЕРЕДНЯЯ В СБ.	1
	ЛАМПА ФАРЫ	1
	ФОНАРЬ ЗАДНИЙ В СБ.	1
	КОМПЛЕКТ СИГНАЛИЗАЦИИ С ПУЛЬТОМ	1
	ЗАМОК ЗАЖИГАНИЯ	

Рис. 28 РУЛЕВАЯ В СБОРЕ



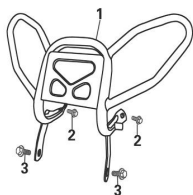
No.	Наименование	К-во, шт.
1	БОЛТ М8Х50	2
2	ОСНОВАНИЕ ДЕРЖАТЕЛЯ РУЛЯ	2
3	КРЫШКА ДЕРЖАТЕЛЯ РУЛЯ	2
4	МАНЖЕТА	2
5	ПРОКЛАДКА	2
6	ОПОРНАЯ ПОДУШКА РУЛЕВОЙ КОЛ.	2
7	ТЯГА РУЛЕВАЯ	2
8	ШАЙБА 10	2
9	ГАЙКА М10Х1,25	2
10		1
11	МАНЖЕТА	1
12	ГАЙКА М10Х1,25	1
13	БОЛТ М8Х60	2
14	ШПЛИНТ	4

Рис. 29 ПОДВЕСКА ПЕРЕДНЯЯ



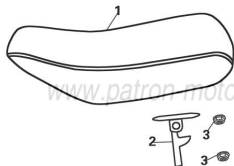
No.	Наименование	К-во, шт.
1	КУЛАК ПОВОРОТНЫЙ ПРАВЫЙ	1
2	КУЛАК ПОВОРОТНЫЙ ЛЕВЫЙ	1
3	БОЛТ М10Х10	4
4	ШАЙБА	2
5	ГАЙКА М8	2
6	АМОРТИЗАТОР ПЕРЕДНИЙ	2
7	РЫЧАГ ПОДВЕСКИ ПЕРЕДНЕЙ ЛЕВЫЙ	1
8	АМОРТИЗАТОР ЗАДНИЙ	1
9	БОЛТ М10Х45	2
10	БОЛТ М10Х12	2
11	БОЛТ М10Х40	4
12	РЫЧАГ ПОДВЕСКИ ПЕРЕДНЕЙ ПРАВЫЙ	1

Рис. 30 ДУГА БЕЗОПАСНОСТИ



No.	Наименование	К-во, шт.
1	ДУГА БЕЗОПАСНОСТИ ПЕРЕДНЯЯ	1
2	БОЛТ М6Х20	2
3	БОЛТ М8Х16	2

Рис. 31 СЕДЛО В СБОРЕ



No.	Наименование	К-во, шт.
1	СЕДЛО	1
2	ЗАМОК СЕДЛА	1
3	ГАЙКА М6	2