



УРАЛЬСКАЯ МОТОЦИКЛЕТНАЯ КОМПАНИЯ

[www.patron-moto.ru](http://www.patron-moto.ru)



УРАЛЬСКАЯ МОТОЦИКЛЕТНАЯ КОМПАНИЯ

[www.patron-moto.ru](http://www.patron-moto.ru)

[www.patron-moto.ru](http://www.patron-moto.ru)

[www.patron-moto.ru](http://www.patron-moto.ru)

[www.patron-moto.ru](http://www.patron-moto.ru)



УРАЛЬСКАЯ МОТОЦИКЛЕТНАЯ КОМПАНИЯ



УРАЛЬСКАЯ МОТОЦИКЛЕТНАЯ КОМПАНИЯ



УРАЛЬСКАЯ МОТОЦИКЛЕТНАЯ КОМПАНИЯ

[www.patron-moto.ru](http://www.patron-moto.ru)



УРАЛЬСКАЯ МОТОЦИКЛЕТНАЯ КОМПАНИЯ

[www.patron-moto.ru](http://www.patron-moto.ru)

[www.patron-moto.ru](http://www.patron-moto.ru)

[www.patron-moto.ru](http://www.patron-moto.ru)

[www.patron-moto.ru](http://www.patron-moto.ru)



УРАЛЬСКАЯ МОТОЦИКЛЕТНАЯ КОМПАНИЯ



УРАЛЬСКАЯ МОТОЦИКЛЕТНАЯ КОМПАНИЯ

[www.patron-moto.ru](http://www.patron-moto.ru)



УРАЛЬСКАЯ МОТОЦИКЛЕТНАЯ КОМПАНИЯ

[www.patron-moto.ru](http://www.patron-moto.ru)

[www.patron-moto.ru](http://www.patron-moto.ru)

[www.patron-moto.ru](http://www.patron-moto.ru)

[www.patron-moto.ru](http://www.patron-moto.ru)



УРАЛЬСКАЯ МОТОЦИКЛЕТНАЯ КОМПАНИЯ

## Самоходный снегоочиститель PATRON SEVER ST 6562

Каталог запасных частей



УРАЛЬСКАЯ МОТОЦИКЛЕТНАЯ КОМПАНИЯ

[www.patron-moto.ru](http://www.patron-moto.ru)



УРАЛЬСКАЯ МОТОЦИКЛЕТНАЯ КОМПАНИЯ

[www.patron-moto.ru](http://www.patron-moto.ru)

[www.patron-moto.ru](http://www.patron-moto.ru)

[www.patron-moto.ru](http://www.patron-moto.ru)

[www.patron-moto.ru](http://www.patron-moto.ru)



УРАЛЬСКАЯ МОТОЦИКЛЕТНАЯ КОМПАНИЯ



УРАЛЬСКАЯ МОТОЦИКЛЕТНАЯ КОМПАНИЯ

[www.patron-moto.ru](http://www.patron-moto.ru)



УРАЛЬСКАЯ МОТОЦИКЛЕТНАЯ КОМПАНИЯ

[www.patron-moto.ru](http://www.patron-moto.ru)

[www.patron-moto.ru](http://www.patron-moto.ru)

[www.patron-moto.ru](http://www.patron-moto.ru)

[www.patron-moto.ru](http://www.patron-moto.ru)



УРАЛЬСКАЯ МОТОЦИКЛЕТНАЯ КОМПАНИЯ



УРАЛЬСКАЯ МОТОЦИКЛЕТНАЯ КОМПАНИЯ

[www.patron-moto.ru](http://www.patron-moto.ru)



УРАЛЬСКАЯ МОТОЦИКЛЕТНАЯ КОМПАНИЯ

[www.patron-moto.ru](http://www.patron-moto.ru)

[www.patron-moto.ru](http://www.patron-moto.ru)

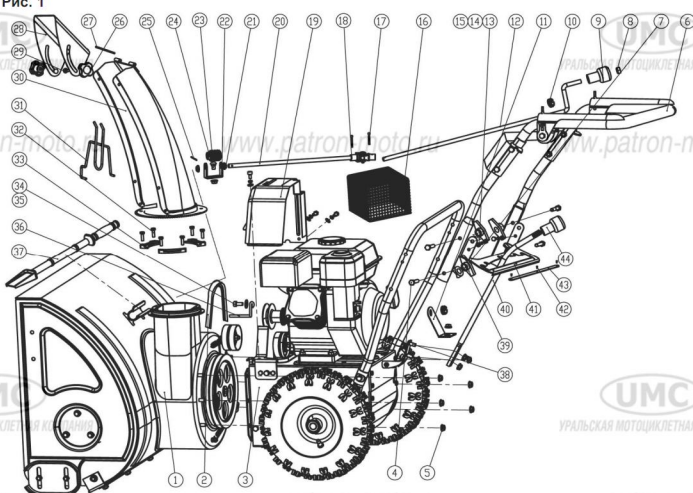
[www.patron-moto.ru](http://www.patron-moto.ru)

[www.patron-moto.ru](http://www.patron-moto.ru)



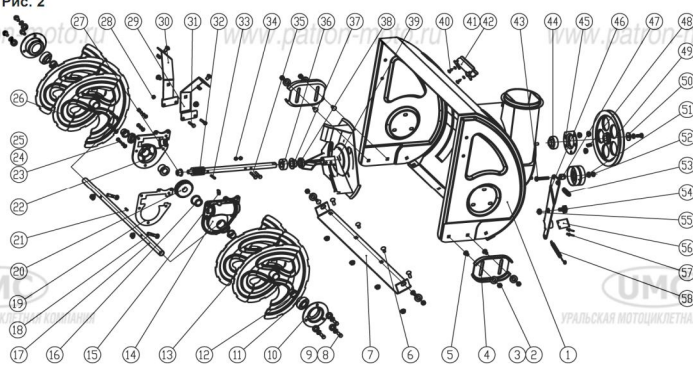
УРАЛЬСКАЯ МОТОЦИКЛЕТНАЯ КОМПАНИЯ

Рис. 1



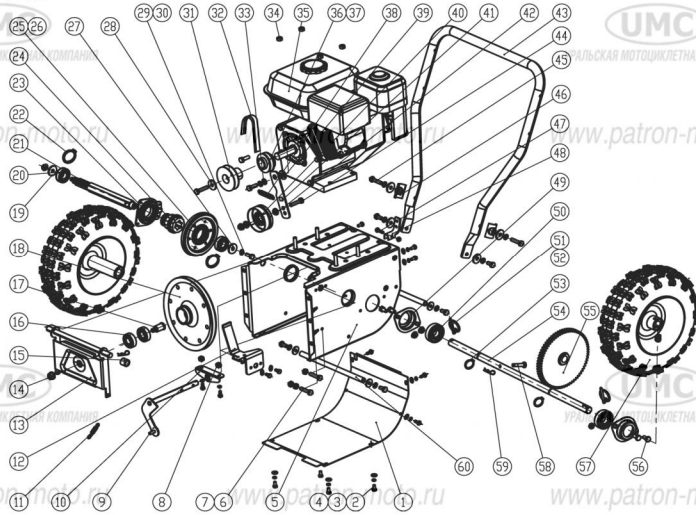
ПОЗ.	Наименование	К-во, шт.
1	КОРПУС ШНЕКА В СБ.	1
2	РЕМЕНЬ ПРИВОДА ШНЕКА	1
3	КОЖУХ ПРИВОДОВ	1
4	БОЛТ М8Х50	4
5	ГАЙКА	10
6	РАМА ПАНЕЛИ УПРАВЛЕНИЯ В СБ.	1
7	ШАЙБА ФАСОННАЯ (ПЛАСТМАССОВАЯ)	4
8	ГАЙКА	2
9	РУКОЯТКА УПРАВЛЕНИЯ ПОВОРОТОМ НАПРАВЛЯЮЩЕГО ЖЕЛОБА	1
10	ШАЙБА	2
11	КРОНШТЕЙН	1
12	РЫЧАГ ПОВОРОТА ЖЕЛОБА	1
13	БОЛТ М6Х10	5
14	ШАЙБА ПРУЖИННАЯ 6	5
15	ШАЙБА ПЛОСКАЯ 6	5
16	КОЖУХ ГЛУШИТЕЛЯ	1
17	ШТИФТ	2
18	ШАРНИР КАРДАННЫЙ ПРИВОДА ПОВОРОТА ЖЕЛОБА	1
19	КОЖУХ РЕМНЕЙ	1
20	ВАЛ ПОВОРОТА ЖЕЛОБА	1
21	ШАЙБА	2
22	КРОНШТЕЙН ЧЕРВЯЧНОГО ВАЛА	1
23	БОЛТ М8Х20	1
24	ВАЛ ЧЕРВЯЧНЫЙ ПРИВОДА ПОВОРОТА ЖЕЛОБА	1
25	ШТИФТ	1
26	ФИКСАТОР ДЕФЛЕКТОРА ПЛАСТМАССОВЫЙ	2
27	ОСЬ КРЕПЛЕНИЯ ДЕФЛЕКТОРА	1
28	ДЕФЛЕКТОР ЖЕЛОБА	1
29	БОЛТ М6Х20	1
30	ЖЕЛОБ НАПРАВЛЯЮЩИЙ	1
31	РЕШЕТКА ЖЕЛОБА	1
32	ВИНТ М6Х16	6
33	ПЛАСТИНА УСТАНОВОЧНАЯ ЖЕЛОБА	3
34	БОЛТ М8Х20	1
35	ШАЙБА 8	1
36	ОГРАНИЧИТЕЛЬ РЕМНЕЙ	1
37	СКРЕБОК	1
38	ГАЙКА-БАРАШЕК (ПЛАСТМАССОВАЯ)	4
39	БОЛТ М8Х20	2
40	РЫЧАГ ПЕРЕКЛЮЧЕНИЯ СКОРОСТЕЙ	1
41	ПАНЕЛЬ-ФИКСАТОР СКОРОСТИ	1
42	ЗАКЛЕПКА ЗХ5	3
43	ТАБЛИЧКА УКАЗАНИЯ ВКЛЮЧЕНИЯ СКОРОСТЕЙ	1
44	РУКОЯТКА РЫЧАГА ПЕРЕКЛЮЧЕНИЯ СКОРОСТЕЙ	1

Рис. 2



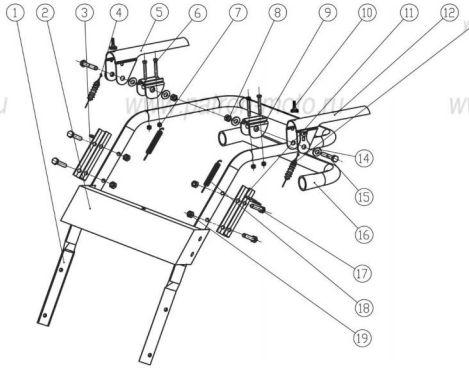
ПОЗ.	Наименование	К-во, шт.
1	КОРПУС ШНЕКА (620)	1
2	ГАЙКА М8	19
3	ШАЙБА 8	12
4	ЛЫЖА	2
5	БОЛТ М8Х20	8
6	БОЛТ М8Х15	5
7	НОЖ (620)	1
8	БОЛТ М8Х15	7
9	ШАЙБА ПРУЖИННАЯ 8	7
10	КОРПУС ПОДШИПНИКА	2
11	ПОДШИПНИК ВАЛА ШНЕКА	2
12	ВТУЛКА ПЛАСТМАССОВАЯ ВАЛА ШНЕКА	4
13	ШНЕК ПРАВЫЙ	1
14	ПОЛОВИНА КОРПУСА РЕДУКТОРА ЛЕВАЯ	1
15	ШПРИЦ-МАСЛЕНКА	1
16	ВТУЛКА РАСПОРНАЯ	2
17	ОСЬ ШНЕКА (620)	1
18	БОЛТ ПРЕДОХРАНИТЕЛЬНЫЙ	2
19	ПРОКЛАДКА РЕДУКТОРА (БУМАЖНАЯ)	1
20	КОЛЕСО ЧЕРВЯЧНОЕ РЕДУКТОРА	1
21	ШЛОНКА В5Х5Х15	1
22	ПОЛОВИНА КОРПУСА РЕДУКТОРА ПРАВАЯ	1
23	БОЛТ М6Х20	5
24	ШАЙБА ПРУЖИННАЯ 6	5
25	ШАЙБА ПЛОСКАЯ 6	5
26	ШНЕК ПРАВЫЙ	1
27	ВТУЛКА ВАЛА ПРИВОДА ШНЕКОВ 2	1
28	ГАЙКА М6	2
29	СТОЙКА РЕДУКТОРА ЛЕВАЯ	1
30	СТОЙКА РЕДУКТОРА ПРАВАЯ	1
31	БОЛТ М6Х35	2
32	ВАЛ ПРИВОДА ШНЕКОВ	1
33	БОЛТ	1
34	ГАЙКА М6	3
35	БОЛТ М6Х35	2
36	МАНЖЕТА ВАЛА ПРИВОДА ШНЕКОВ	1
37	ВТУЛКА ВАЛА ПРИВОДА ШНЕКОВ 1	1
38	КОЛЬЦО УПЛОТНИТЕЛЬНОЕ (В 20 35)	3
39	РОТОР	1
40	ВИНТ ST42X13	2
41	ШАЙБА ПЛОСКАЯ 6	2
42	ДЕРЖАТЕЛЬ СКРЕБКА	1
43	ОСЬ НАТЯЖНАЯ РОЛИКА	1
44	ПОДШИПНИК СПЕЦИАЛЬНЫЙ	1
45	КРЫШКА ПОДШИПНИКА	1
46	КРОНШТЕЙН ПРИЖИМНОЙ РОЛИКА	1
47	ВТУЛКА РАСПОРНАЯ	1
48	ШЛОНКА В6Х6Х22	1
49	ШКИВ ПРИВОДА ШНЕКА	1
50	ШАЙБА	1
51	ПРОКЛАДКА РОЛИКА НАТЯЖНОГО	3
52	РОЛИК НАТЯЖНОЙ	1
53	ЭЛЕМЕНТ НАТЯЖНОЙ ПРИВОДА ШНЕКА	1
54	ВИНТ	1
55	ГАЙКА	1
56	ПЛАСТИНА ПРИЖИМНАЯ	1
57	ЗАКЛЕПКА	2
58	ПРУЖИНА	1

Рис.3



ПОЗ.	Наименование	К-во, шт.
1	ПОДДОН	1
2	БОЛТ М6Х10	17
3	ШАЙБА ПРУЖИННАЯ 6	17
4	ШАЙБА ПЛОСКАЯ 6	11
5	КОРПУС	1
6	БОЛТ М6Х35	2
7	ГАЙКА М6	3
8	ГАЙКА М6Х8	4
9	ВАЛ ПЕРЕКЛЮЧЕНИЯ СКОРОСТЕЙ	1
10	КРОНШТЕЙН ВАЛА ПЕРЕКЛЮЧЕНИЯ СКОРОСТЕЙ	1
11	ПРУЖИНА	1
12	ЗАЩИТА РЕМНЯ	1
13	ПЛАСТИНА	1
14	ГАЙКА М10	2
15	ВТУЛКА	1
16	ПОДШИПНИК	2
17	ОСЬ ШКИВА ФРИКЦИОННОГО	1
18	ШКИВ ФРИКЦИОННЫЙ	1
19	ШАЙБА 10	1
20	ПОДШИПНИК	2
21	ОСЬ КОЛЕСА ПРИВОДА ДВИЖЕНИЯ	1
22	СТОПОРНОЕ КОЛЬЦО 40	1
23	КОЖУХ КОЛЕСА ПРИВОДА ДВИЖЕНИЯ	2
24	ВТУЛКА ШЕСТИГРАННАЯ КОЛЕСА ПРИВОДА ДВИЖЕНИЯ	1
25	КОЛЬЦО РЕЗИНОВОЕ КОЛЕСА ПРИВОДА ДВИЖЕНИЯ	1
26	КОЛЕСО ПРИВОДА ДВИЖЕНИЯ	2
27	ШАЙБА 8	5
28	ШАЙБА 8	1
29	БОЛТ М6Х20	5
30	ШАЙБА ПРУЖИННАЯ 8	10
31	ШКИВ ВЕДУЩИЙ ПРИВОДА ШНЕКА	1
32	РЕМЕНЬ ПРИВОДА ДВИЖЕНИЯ	1
33	ШАЙБА ПЛОСКАЯ 8	5
34	ГАЙКА М8	9
35	ДВГАТЕЛЬ 6,5 Л.С. В СБОРЕ	1
36	ПОЛУШКИВ НАРУЖНЫЙ	1
37	ПОЛУШКИВ ВНУТРЕННИЙ	1
38	ПРУЖИНА НАТЯЖЕНИЯ РЕМНЯ	1
39	ВТУЛКА РЫЧАГА НАТЯЖИТЕЛЯ	1
40	РОЛИК НАТЯЖНОЙ ПРИВОДА ДВИЖЕНИЯ В СБ.	1
41	РЫЧАГ НАТЯЖИТЕЛЯ	1
42	ВТУЛКА	2
43	ДУГА	1
44	БОЛТ М6Х35	1
45	БОЛТ М6Х45	2
46	ПЛАСТИНКА СФЕРИЧЕСКАЯ	2
47	БОЛТ М6Х20	1
48	РЫЧАГ ВАЛА ПЕРЕКЛЮЧЕНИЯ СКОРОСТЕЙ	1
49	КОРПУС ПОДШИПНИКА	2
50	ПОДШИПНИК	2
51	БОЛТ	2
52	КОЛЬЦО	2
53	КОЛЬЦО СТОПОРНОЕ 19	2
54	ОСЬ КОЛЕС	1
55	ЗВЕЗДА ВЕДУЩАЯ	1
56	БОЛТ М6Х15	4
57	ШИНА	2
58	БОЛТ С ОТВЕРСТИЕМ	1
59	СКРЕПКА	2
60	ОСЬ РАСПОРНАЯ	2

Рис.4



ПОЗ.	Наименование	К-во, шт.
1	РУКОЯТКА	1
2	ПАНЕЛЬ УПРАВЛЕНИЯ	1
3	ПЛАСТИНА ФИКСИРУЮЩАЯ ПРАВАЯ	1
4	ТРОС ПРИВОДА ДВИЖЕНИЯ	1
5	РЫЧАГ УПРАВЛЕНИЯ ПРИВОДОМ ДВИЖЕНИЯ	1
6	БОЛТ М5Х35	4
7	ГАЙКА М5	4
8	ГАЙКА М8	2
9	ПЛАСТИНА ФИКСИРУЮЩАЯ РЫЧАГА УПРАВЛЕНИЯ	2
10	УПОР РЕЗИНОВЫЙ	2
11	ПЛАСТИНА ФИКСИРУЮЩАЯ ЛЕВАЯ	1
12	РЫЧАГ УПРАВЛЕНИЯ ПРИВОДОМ ШНЕКА	1
13	ТРОС ПРИВОДА ШНЕКА	1
14	ШАЙБА ПЛОСКАЯ 10	4
15	БОЛТ М10Х60	2
16	ТРУБКА РЕЗИНОВАЯ	1
17	БОЛТ М6Х45	4
18	ПРУЖИНА РЫЧАГА	2
19	ГАЙКА М5	4