



УРАЛЬСКАЯ МОТОЦИКЛЕТНАЯ КОМПАНИЯ

www.patron-moto.ru



УРАЛЬСКАЯ МОТОЦИКЛЕТНАЯ КОМПАНИЯ

www.patron-moto.ru

www.patron-moto.ru

www.patron-moto.ru

www.patron-moto.ru



УРАЛЬСКАЯ МОТОЦИКЛЕТНАЯ КОМПАНИЯ



УРАЛЬСКАЯ МОТОЦИКЛЕТНАЯ КОМПАНИЯ



УРАЛЬСКАЯ МОТОЦИКЛЕТНАЯ КОМПАНИЯ

www.patron-moto.ru



УРАЛЬСКАЯ МОТОЦИКЛЕТНАЯ КОМПАНИЯ

www.patron-moto.ru

www.patron-moto.ru

www.patron-moto.ru

www.patron-moto.ru



УРАЛЬСКАЯ МОТОЦИКЛЕТНАЯ КОМПАНИЯ



УРАЛЬСКАЯ МОТОЦИКЛЕТНАЯ КОМПАНИЯ

www.patron-moto.ru

Самоходный снегоочиститель PATRON SEVER ST 6562 ES (D)

Каталог запасных частей

УРАЛЬСКАЯ МОТОЦИКЛЕТНАЯ КОМПАНИЯ



УРАЛЬСКАЯ МОТОЦИКЛЕТНАЯ КОМПАНИЯ

www.patron-moto.ru



УРАЛЬСКАЯ МОТОЦИКЛЕТНАЯ КОМПАНИЯ

www.patron-moto.ru



УРАЛЬСКАЯ МОТОЦИКЛЕТНАЯ КОМПАНИЯ

www.patron-moto.ru

www.patron-moto.ru

www.patron-moto.ru

www.patron-moto.ru



УРАЛЬСКАЯ МОТОЦИКЛЕТНАЯ КОМПАНИЯ



УРАЛЬСКАЯ МОТОЦИКЛЕТНАЯ КОМПАНИЯ

www.patron-moto.ru



УРАЛЬСКАЯ МОТОЦИКЛЕТНАЯ КОМПАНИЯ

www.patron-moto.ru

www.patron-moto.ru

www.patron-moto.ru

www.patron-moto.ru



УРАЛЬСКАЯ МОТОЦИКЛЕТНАЯ КОМПАНИЯ



УРАЛЬСКАЯ МОТОЦИКЛЕТНАЯ КОМПАНИЯ

www.patron-moto.ru



УРАЛЬСКАЯ МОТОЦИКЛЕТНАЯ КОМПАНИЯ

www.patron-moto.ru

www.patron-moto.ru

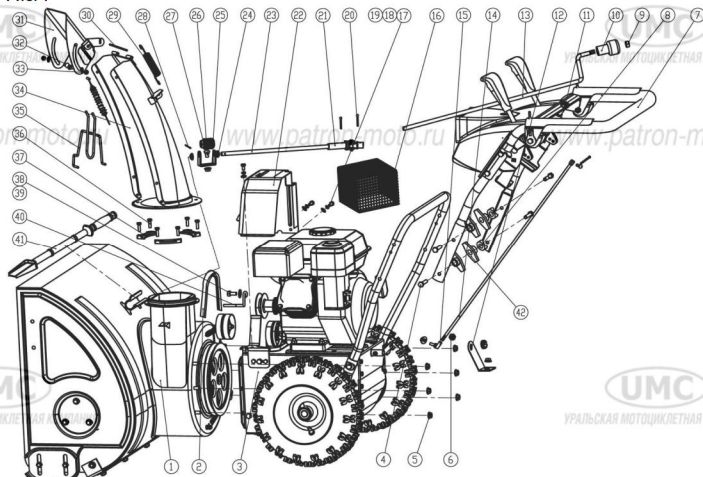
www.patron-moto.ru

www.patron-moto.ru



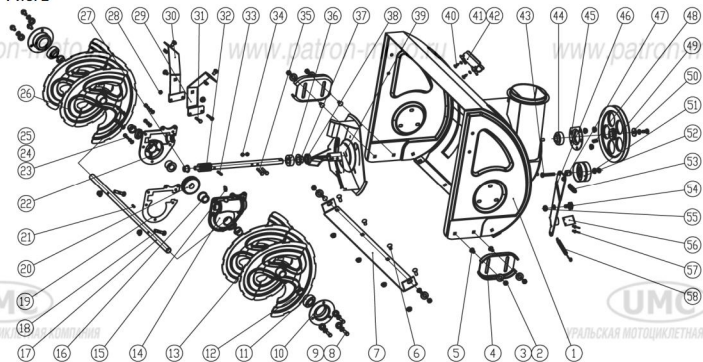
УРАЛЬСКАЯ МОТОЦИКЛЕТНАЯ КОМПАНИЯ

Рис. 1



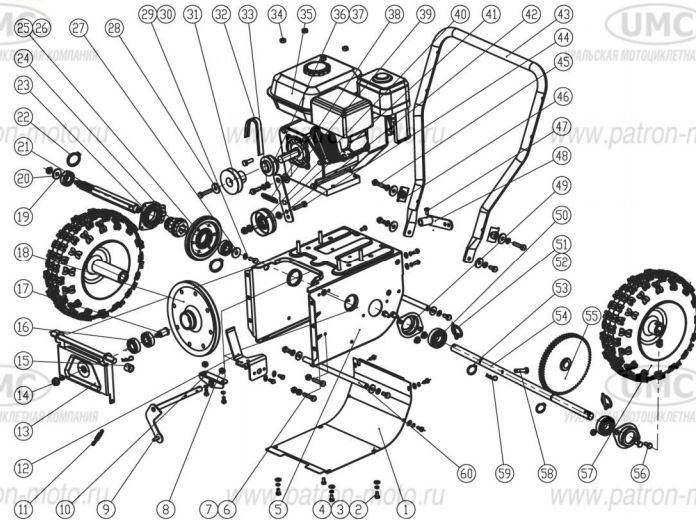
ПОЗ.	Наименование	К-во, шт.
1	КОРПУС ШНЕКА В СБ.	1
2	РЕМЕНЬ ПРИВОДА ШНЕКА	1
3	КОЖУХ ПРИВОДОВ	1
4	БОЛТ М8Х50	4
5	ГАЙКА	9
6	ГАЙКА	1
7	РАМА ПАНЕЛИ УПРАВЛЕНИЯ В СБ.	1
8	ШАЙБА ФАСОННАЯ (ПЛАСТМАССОВАЯ)	4
9	ГАЙКА	1
10	ЖЕЛОБА	1
11	ШАЙБА	2
12	КРОНШТЕЙН	1
13	РЫЧАГ ПОВОРОТА ЖЕЛОБА	1
14	ШТАНГА МЕХАНИЗМА ИЗМЕНЕНИЯ СКОРОСТИ	1
15	МУФТА ШТАНГИ МЕХАНИЗМА ИЗМЕНЕНИЯ СКОРОСТИ	1
16	КОЖУХ ГЛУШИТЕЛЯ	1
17	БОЛТ М6Х10	3
18	ШАЙБА ПРУЖИННАЯ	3
19	ШАЙБА ПЛОСКАЯ	5
20	ШТИФТ	2
21	ШАРНИР КАРДАННЫЙ ПРИВОДА ПОВОРОТА ЖЕЛОБА	1
22	КОЖУХ РЕМНЕЙ	1
23	ВАЛ ПОВОРОТА ЖЕЛОБА	1
24	ШАЙБА	2
25	КРОНШТЕЙН ЧЕРВЯЧНОГО ВАЛА	1
26	БОЛТ М8Х20	1
27	ВАЛ ЧЕРВЯЧНЫЙ ПРИВОДА ПОВОРОТА ЖЕЛОБА	1
28	ШТИФТ 3Х22	1
29	ПРУЖИНА ДЕФЛЕКТОРА	1
30	ОСЬ КРЕПЛЕНИЯ ДЕФЛЕКТОРА	1
31	ДЕФЛЕКТОР ЖЕЛОБА	1
32	БОЛТ М6Х20	1
33	ГАЙКА М6	2
34	ЖЕЛОБ НАПРАВЛЯЮЩИЙ	1
35	РЕШЕТКА ЖЕЛОБА	1
36	ВИНТ М6Х16	6
37	ПЛАСТИНА УСТАНОВОЧНАЯ ЖЕЛОБА	3
38	БОЛТ М8Х20	1
39	ШАЙБА 8	1
40	ОГРАНИЧИТЕЛЬ РЕМНЕЙ	1
41	СКРЕБОК	1
42	ГАЙКА-БАРАШЕК (ПЛАСТМАССОВАЯ)	4

Рис. 2



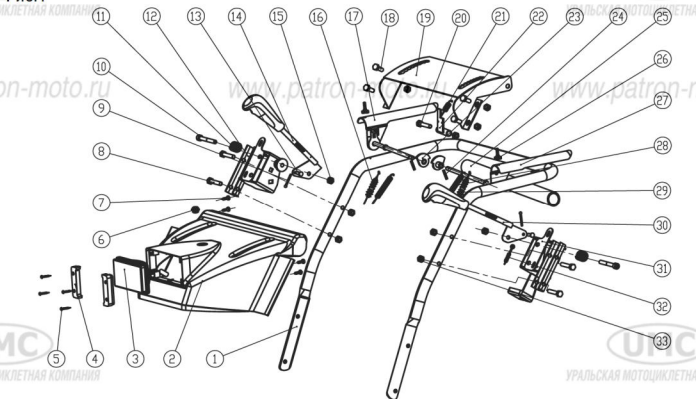
ПОЗ.	Наименование	К-во, шт.
1	КОРПУС ШНЕКА (620)	1
2	ГАЙКА М8	19
3	ШАЙБА 8	12
4	ЛЫЖА	2
5	БОЛТ М8Х20	8
6	БОЛТ М8Х15	5
7	НОЖ (620)	1
8	БОЛТ М8Х15	7
9	ШАЙБА ПРУЖИННАЯ 8	7
10	КОРПУС ПОДШИПНИКА	2
11	ПОДШИПНИК ВАЛА ШНЕКА	2
12	ВТУЛКА ПЛАСТМАССОВАЯ ВАЛА ШНЕКА	4
13	ШНЕК ЛЕВЫЙ	1
14	ПОЛОВИНА КОРПУСА РЕДУКТОРА ЛЕВАЯ	1
15	ШПРИЦ-МАСЛЕНКА	1
16	ВТУЛКА РАСПОРНАЯ	2
17	ОСЬ ШНЕКА (620)	1
18	БОЛТ ПРЕДОХРАНИТЕЛЬНЫЙ	2
19	ПРОКЛАДКА РЕДУКТОРА (БУМАЖНАЯ)	1
20	КОЛЕСО ЧЕРВЯЧНОЕ РЕДУКТОРА	1
21	ШПОНКА В5Х5Х15	1
22	ПОЛОВИНА КОРПУСА РЕДУКТОРА ПРАВАЯ	1
23	БОЛТ М6Х20	5
24	ШАЙБА ПРУЖИННАЯ 6	5
25	ШАЙБА ПЛОСКАЯ 6	5
26	ШНЕК ПРАВЫЙ	1
27	ВТУЛКА ВАЛА ПРИВОДА ШНЕКОВ 2	1
28	ГАЙКА М6	2
29	СТОЙКА РЕДУКТОРА ЛЕВАЯ	1
30	СТОЙКА РЕДУКТОРА ПРАВАЯ	1
31	БОЛТ М6Х35	2
32	ВАЛ ПРИВОДА ШНЕКОВ	1
33	БОЛТ	1
34	ГАЙКА М6	3
35	БОЛТ М6Х35	2
36	МАНЖЕТА ВАЛА ПРИВОДА ШНЕКОВ	1
37	ВТУЛКА ВАЛА ПРИВОДА ШНЕКОВ 1	1
38	КОЛЬЦО УПЛОТНИТЕЛЬНОЕ (В 20 35)	3
39	РОТОР	1
40	ВИНТ ST42X13	2
41	ШАЙБА ПЛОСКАЯ 6	2
42	ДЕРЖАТЕЛЬ СКРЕБКА	1
43	ОСЬ НАТЯЖНАЯ РОЛИКА	1
44	ПОДШИПНИК СПЕЦИАЛЬНЫЙ	1
45	КРЫШКА ПОДШИПНИКА	1
46	КРОНШТЕЙН ПРИЖИМНОЙ РОЛИКА	1
47	ВТУЛКА РАСПОРНАЯ	1
48	ШПОНКА В6Х6Х22	1
49	ШКИВ ПРИВОДА ШНЕКА	1
50	ШАЙБА	1
51	ПРОКЛАДКА РОЛИКА НАТЯЖНОГО	3
52	РОЛИК НАТЯЖНОЙ	1
53	ЭЛЕМЕНТ НАТЯЖНОЙ ПРИВОДА ШНЕКА	1
54	ВИНТ	1
55	ГАЙКА	1
56	ПЛАСТИНА ПРИЖИМНАЯ	1
57	ЗАКЛЕПКА	2
58	ПРУЖИНА	1

Рис.3



ПОЗ.	Наименование	К-во, шт.
1	ПОДДОН	1
2	БОЛТ М6Х10	17
3	ШАЙБА ПРУЖИННАЯ 6	17
4	ШАЙБА ПЛОСКАЯ 6	11
5	КОРПУС	1
6	БОЛТ М6Х35	2
7	ГАЙКА М6	3
8	ГАЙКА М6Х8	4
9	ВАЛ ПЕРЕКЛЮЧЕНИЯ СКОРОСТЕЙ	1
10	КРОНШТЕЙН ВАЛА ПЕРЕКЛЮЧЕНИЯ СКОРОСТЕЙ	1
11	ПРУЖИНА	1
12	ЗАЩИТА РЕМНЯ	1
13	ПЛАСТИНА	1
14	ГАЙКА М10	2
15	ВТУЛКА	1
16	ПОДШИПНИК	2
17	ОСЬ ШКИВА ФРИКЦИОННОГО	1
18	ШКИВ ФРИКЦИОННЫЙ	1
19	ШАЙБА 10	1
20	ПОДШИПНИК	2
21	ОСЬ КОЛЕСА ПРИВОДА ДВИЖЕНИЯ	1
22	СТОПОРНОЕ КОЛЬЦО 40	1
23	КОЖУХ КОЛЕСА ПРИВОДА ДВИЖЕНИЯ	2
24	ВТУЛКА ШЕСТИГРАННАЯ КОЛЕСА ПРИВОДА ДВИЖЕНИЯ	1
25	КОЛЬЦО РЕЗИНОВОЕ КОЛЕСА ПРИВОДА ДВИЖЕНИЯ	1
26	КОЛЕСО ПРИВОДА ДВИЖЕНИЯ	2
27	ШАЙБА 8	5
28	ШАЙБА 8	1
29	БОЛТ М8Х20	5
30	ШАЙБА ПРУЖИННАЯ 8	10
31	ШКИВ ВЕДУЩИЙ ПРИВОДА ШНЕКА	1
32	РЕМЕНЬ ПРИВОДА ДВИЖЕНИЯ	1
33	ШАЙБА ПЛОСКАЯ 8	5
34	ГАЙКА М8	9
35	ДВГАТЕЛЬ 6.5 Л.С. В СБОРЕ	1
36	ПОЛУШКИВ НАРУЖНЫЙ	1
37	ПОЛУШКИВ ВНУТРЕННИЙ	1
38	ПРУЖИНА НАТЯЖЕНИЯ РЕМНЯ	1
39	ВТУЛКА РЫЧАГА НАТЯЖИТЕЛЯ	1
40	РОЛИК НАТЯЖНОЙ ПРИВОДА ДВИЖЕНИЯ В СБ.	1
41	РЫЧАГ НАТЯЖИТЕЛЯ	1
42	ВТУЛКА	2
43	ДУГА	1
44	БОЛТ М8Х35	1
45	БОЛТ М8Х45	2
46	ПЛАСТИНКА СФЕРИЧЕСКАЯ	2
47	БОЛТ М6Х20	1
48	РЫЧАГ ВАЛА ПЕРЕКЛЮЧЕНИЯ СКОРОСТЕЙ	1
49	КОРПУС ПОДШИПНИКА	2
50	ПОДШИПНИК	2
51	БОЛТ	2
52	КОЛЬЦО	2
53	КОЛЬЦО СТОПОРНОЕ 19	2
54	ОСЬ КОЛЕС	1
55	ЗВЕЗДА ВЕДУЩАЯ	1
56	БОЛТ М8Х15	4
57	ШИНА	2
58	БОЛТ С ОТВЕРСТИЕМ	1
59	СКРЕПКА	2
60	ОСЬ РАСПОРНАЯ	2

Рис.4



ПОЗ.	Наименование	К-во, шт.
1	РУКОЯТКА	1
2	ПАНЕЛЬ УПРАВЛЕНИЯ	1
3	ФАРА	1
4	ФИКСАТОР ФАРЫ	2
5	САМОРЕЗ ST4.2X30	4
6	КНОПКА ВКЛЮЧЕНИЯ ФАРЫ	1
7	САМОРЕЗ М5.5X10	4
8	БОЛТ М8Х40	4
9	ШПЛИНТ 3.2X20	2
10	САМОРЕЗ М8Х50	2
11	ПРУЖИНА ПРЕДЗАТЯЖНАЯ	2
12	ПЛАСТИНА ФИКСИРУЮЩАЯ ПРАВАЯ	1
13	ОСЬ РЫЧАГА	2
14	РЫЧАГ ПЕРЕКЛЮЧЕНИЯ СКОРОСТЕЙ	1
15	ГАЙКА М8	2
16	ТРОС ПРИВОДА ДВИЖЕНИЯ	1
17	РЫЧАГ УПРАВЛЕНИЯ ПРИВОДОМ ДВИЖЕНИЯ	1
18	БОЛТ М8Х15	4
19	ПАНЕЛЬ	1
20	БОЛТ М8Х60	1
21	ПРУЖИНА ОСТАНАВЛИВАЮЩАЯ	1
22	ФИКСАТОР ПРИВОДА ДВИЖЕНИЯ	1
23	КУЛАЧОК	1
24	БОЛТ 3Х15	2
25	ТРУБКА РЕЗИНОВАЯ	1
26	УПОР РЕЗИНОВЫЙ	2
27	РЫЧАГ УПРАВЛЕНИЯ ПРИВОДОМ ШНЕКА	1
28	ПРУЖИНА РЫЧАГА	2
29	ТРОС ПРИВОДА ШНЕКА	1
30	РЫЧАГ УПРАВЛЕНИЯ ПРИВОДОМ ДЕФЛЕКТОРА	1
31	ПЛАСТИНА ФИКСИРУЮЩАЯ ЛЕВАЯ	1
32	ТРОС ДЕФЛЕКТОРА	1
33	ГАЙКА М8	4