



УРАЛЬСКАЯ МОТОЦИКЛЕТНАЯ КОМПАНИЯ

www.patron-moto.ru



УРАЛЬСКАЯ МОТОЦИКЛЕТНАЯ КОМПАНИЯ

www.patron-moto.ru

www.patron-moto.ru

www.patron-moto.ru

www.patron-moto.ru



УРАЛЬСКАЯ МОТОЦИКЛЕТНАЯ КОМПАНИЯ



УРАЛЬСКАЯ МОТОЦИКЛЕТНАЯ КОМПАНИЯ

www.patron-moto.ru



УРАЛЬСКАЯ МОТОЦИКЛЕТНАЯ КОМПАНИЯ

www.patron-moto.ru

www.patron-moto.ru

www.patron-moto.ru

www.patron-moto.ru



УРАЛЬСКАЯ МОТОЦИКЛЕТНАЯ КОМПАНИЯ



УРАЛЬСКАЯ МОТОЦИКЛЕТНАЯ КОМПАНИЯ

www.patron-moto.ru



УРАЛЬСКАЯ МОТОЦИКЛЕТНАЯ КОМПАНИЯ

www.patron-moto.ru

www.patron-moto.ru

www.patron-moto.ru

www.patron-moto.ru



УРАЛЬСКАЯ МОТОЦИКЛЕТНАЯ КОМПАНИЯ



УРАЛЬСКАЯ МОТОЦИКЛЕТНАЯ КОМПАНИЯ

www.patron-moto.ru



УРАЛЬСКАЯ МОТОЦИКЛЕТНАЯ КОМПАНИЯ

www.patron-moto.ru

www.patron-moto.ru

www.patron-moto.ru

www.patron-moto.ru



УРАЛЬСКАЯ МОТОЦИКЛЕТНАЯ КОМПАНИЯ



УРАЛЬСКАЯ МОТОЦИКЛЕТНАЯ КОМПАНИЯ

www.patron-moto.ru



УРАЛЬСКАЯ МОТОЦИКЛЕТНАЯ КОМПАНИЯ

www.patron-moto.ru

www.patron-moto.ru

www.patron-moto.ru

www.patron-moto.ru



УРАЛЬСКАЯ МОТОЦИКЛЕТНАЯ КОМПАНИЯ



УРАЛЬСКАЯ МОТОЦИКЛЕТНАЯ КОМПАНИЯ

www.patron-moto.ru



УРАЛЬСКАЯ МОТОЦИКЛЕТНАЯ КОМПАНИЯ

www.patron-moto.ru

www.patron-moto.ru

www.patron-moto.ru

www.patron-moto.ru



УРАЛЬСКАЯ МОТОЦИКЛЕТНАЯ КОМПАНИЯ

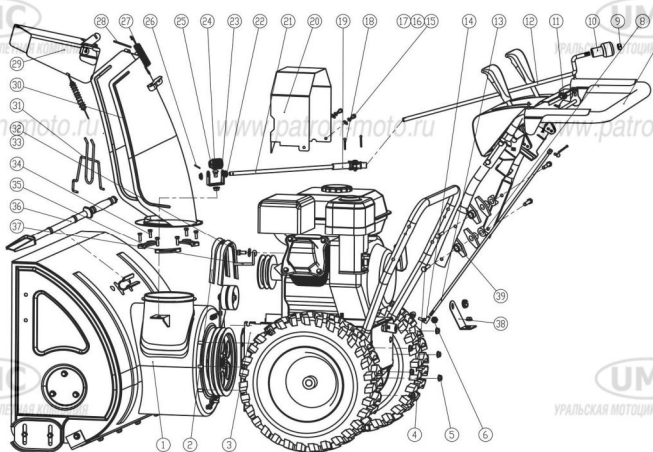
UMC
УРАЛЬСКАЯ МОТОЦИКЛЕТНАЯ КОМПАНИЯ



Самоходный снегоочиститель PATRON SEVER ST 9029 ES
Каталог запасных частей

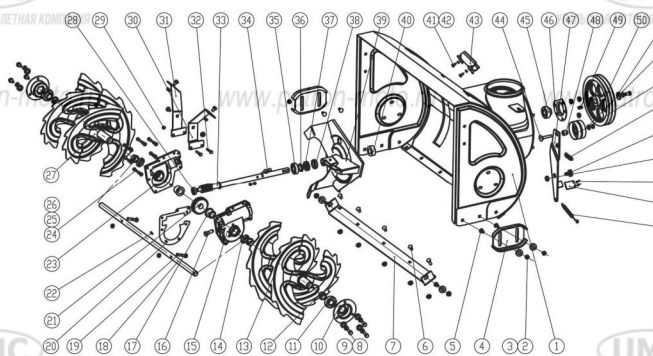
УРАЛЬСКАЯ МОТОЦИКЛЕТНАЯ КОМПАНИЯ

Рис. 1



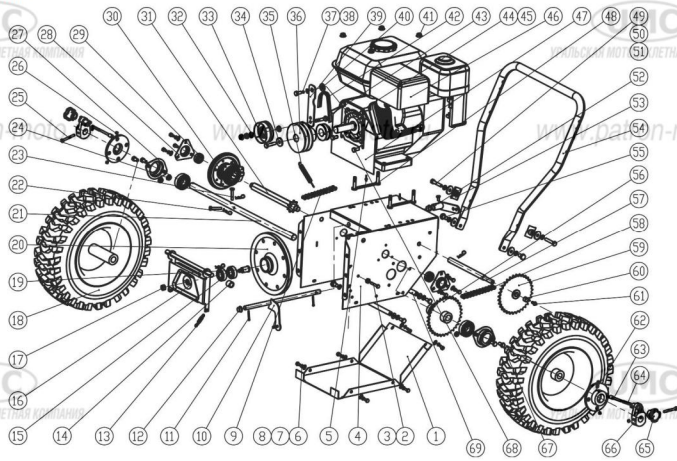
ПОЗ.	Наименование	К-во, шт.
1	КОРПУС ШНЕКА В СБ.	1
2	РЕМЕНЬ ПРИВОДА ШНЕКА	2
3	КОЖУХ ПРИВОДОВ	1
4	БОЛТ М8Х50	4
5	ГАЙКА	9
6	ГАЙКА	1
7	РАМА ПАНЕЛИ УПРАВЛЕНИЯ В СБ.	1
8	ШАЙБА ФАСОННАЯ (ПЛАСТМАССОВАЯ)	4
9	ГАЙКА	1
10	ЖЕЛОБА	1
11	ШАЙБА	2
12	РЫЧАГ ПОВОРОТА ЖЕЛОБА	1
13	ШТАНГА МЕХАНИЗМА ИЗМЕНЕНИЯ СКОРОСТИ	1
14	МУФТА ШТАНГИ МЕХАНИЗМА ИЗМЕНЕНИЯ СКОРОСТИ	1
15	БОЛТ М6Х10	3
16	ШАЙБА ПРУЖИННАЯ 6	3
17	ШАЙБА ПЛОСКАЯ 6	5
18	ШТИФТ	2
19	ШАРНИР КАРДАННЫЙ ПРИВОДА ПОВОРОТА ЖЕЛОБА	1
20	КОЖУХ РЕМНЕЙ	1
21	ВАЛ ПОВОРОТА ЖЕЛОБА	1
22	ШАЙБА	2
23	КРОНШТЕЙН ЧЕРВЯЧНОГО ВАЛА	1
24	БОЛТ М8Х20	1
25	ВАЛ ЧЕРВЯЧНЫЙ ПРИВОДА ПОВОРОТА ЖЕЛОБА	1
26	ШТИФТ 3Х22	1
27	ПРУЖИНА ДЕФЛЕКТОРА	1
28	ОСЬ КРЕПЛЕНИЯ ДЕФЛЕКТОРА	1
29	ДЕФЛЕКТОР ЖЕЛОБА	1
30	ЖЕЛОБ НАПРАВЛЯЮЩИЙ	1
31	РЕШЕТКА ЖЕЛОБА	1
32	БОЛТ М8Х20	1
33	ШАЙБА 8	1
34	ВИНТ М6Х16	6
35	ПЛАСТИНА УСТАНОВОЧНАЯ ЖЕЛОБА	3
36	СКРЕБОК	1
37	ОГРАНИЧИТЕЛЬ РЕМНЕЙ	1
38	КРОНШТЕЙН	1
39	ГАЙКА-БАРАШЕК (ПЛАСТМАССОВАЯ)	4

Рис. 2



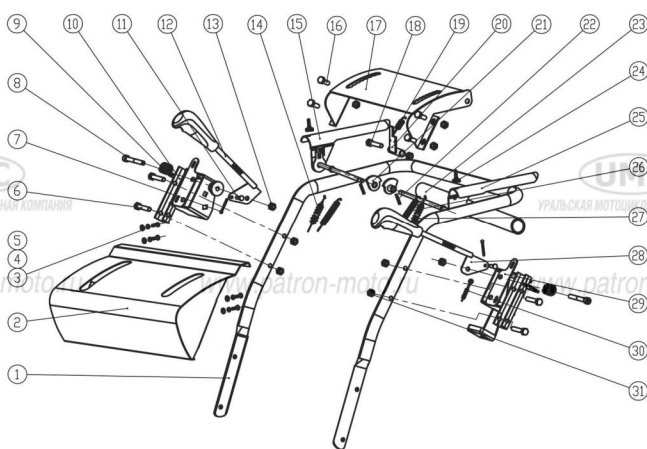
ПОЗ.	Наименование	К-во, шт.
1	КОРПУС ШНЕКА (740)	1
2	ГАЙКА	21
3	ШАЙБА 8	12
4	ЛЫЖА	2
5	БОЛТ М8Х20	8
6	БОЛТ М8Х15	6
7	НОЖ (740)	1
8	БОЛТ М8Х15	7
9	ШАЙБА ПРУЖИННАЯ 8	8
10	КОРПУС ПОДШИПНИКА	2
11	ПОДШИПНИК ВАЛА ШНЕКА	2
12	ВТУЛКА ПЛАСТМАССОВАЯ ВАЛА ШНЕКА	4
13	ШНЕК ЛЕВЫЙ	1
14	КОЛЬЦО ОПОРНОЕ 19Х30Х7	2
15	ПОЛОВИНА КОРПУСА РЕДУКТОРА ЛЕВАЯ	1
16	БОЛТ М10Х20	1
17	ВТУЛКА РАСПОРНАЯ	2
18	ОСЬ ШНЕКА (740)	1
19	БОЛТ ПРЕДОХРАНИТЕЛЬНЫЙ	2
20	ПРОКЛАДКА РЕДУКТОРА (БУМАЖНАЯ)	1
21	КОЛЕСО ЧЕРВЯЧНОЕ РЕДУКТОРА	1
22	ШПОНКА В6Х6Х18	1
23	ПОЛОВИНА КОРПУСА РЕДУКТОРА ПРАВАЯ	1
24	БОЛТ М6Х20	7
25	ШАЙБА ПРУЖИННАЯ 6	7
26	ШАЙБА ПЛОСКАЯ 6	5
27	ШНЕК ПРАВЫЙ	1
28	ПОДШИПНИК ВАЛА ПРИВОДА ШНЕКОВ 16001	1
29	ГАЙКА М6	5
30	СТОЙКА РЕДУКТОРА ЛЕВАЯ	1
31	СТОЙКА РЕДУКТОРА ПРАВАЯ	1
32	БОЛТ М6Х30	2
33	ВАЛ ПРИВОДА ШНЕКОВ	1
34	БОЛТ М6Х35	1
35	ПОДШИПНИК ВАЛА ПРИВОДА ШНЕКОВ 6004	1
36	ВТУЛКА ВАЛА ПРИВОДА ШНЕКОВ	1
37	ПОДШИПНИК ВАЛА ПРИВОДА ШНЕКОВ 51104	1
38	КОЛЬЦО УПЛОТНИТЕЛЬНОЕ (В 20 35)	3
39	РОТОР	1
40	ВТУЛКА РАСПОРНАЯ ВАЛА ПРИВОДА ШНЕКОВ	1
41	ВИНТ ST42X13	2
42	ШАЙБА ПЛОСКАЯ 6	2
43	ДЕРЖАТЕЛЬ СКРЕБКА	1
44	ОСЬ НАТЯЖНОГО РОЛИКА М8Х40	1
45	ПОДШИПНИК СПЕЦИАЛЬНЫЙ	1
46	КРЫШКА ПОДШИПНИКА	1
47	КРОНШТЕЙН НАТЯЖНОГО РОЛИКА	1
48	ВТУЛКА РАСПОРНАЯ	1
49	ШПОНКА В6Х6Х22	1
50	ШКИВ ПРИВОДА ШНЕКОВ	1
51	ШАЙБА 8	1
52	ПРОКЛАДКА РОЛИКА НАТЯЖНОГО	3
53	РОЛИК НАТЯЖНОЙ	1
54	ЭЛЕМЕНТ НАТЯЖНОЙ ПРИВОДА ШНЕКА	1
55	ВИНТ	1
56	ГАЙКА М10	1
57	ЗАКЛЕПКА 4Х10	2
58	ПЛАСТИНА ПРИЖИМНАЯ	1
59	ПРУЖИНА	1

Рис.3



ПОЗ.	Наименование	К-во, шт.
1	ПОДДОН	1
2	БОЛТ М6Х35	2
3	ГАЙКА М6	4
4	КОРПУС	1
5	ЗАКЛЕПКА 4Х10	2
6	БОЛТ М6Х10	3
7	ШАЙБА ПЛОСКАЯ 6	12
8	ШАЙБА ПРУЖИННАЯ 6	12
9	ЦЕПЬ (44 ЗВЕНА)	1
10	ВАЛ ПЕРЕКЛЮЧЕНИЯ СКОРОСТЕЙ	1
11	ШПЛИНТ 2,5Х25	4
12	ВТУЛКА ПЛАСТМАССОВАЯ ВАЛА ПЕРЕКЛЮЧЕНИЯ СКОРОСТЕЙ	2
13	ПРУЖИНА 6	1
14	ВТУЛКА	1
15	ПОДШИПНИК	2
16	ПЛАСТИНА	1
17	ГАЙКА М10	1
18	ШИНА	2
19	ОСЬ ШКИВА ФРИКЦИОННОГО	1
20	ШКИВ ФРИКЦИОННЫЙ	1
21	ОСЬ КОЛЕС	1
22	СКРЕПКА	4
23	ШТИФТ С ОТВЕРСТИЕМ	2
24	ГАЙКА М8	10
25	БОЛТ М6Х50	2
26	ВИНТ М8Х12	2
27	КОРПУС ПОДШИПНИКА С ПОДШИПНИКОМ 6304-2RS (52Х20)	2
28	КОРПУС ПОДШИПНИКА ТРЕУГОЛЬНЫЙ	2
29	ПОДШИПНИК (15Х32)	2
30	КОЛЕСО ПРИВОДА ДВИЖЕНИЯ В СБ.	1
31	ОСЬ КОЛЕСА ПРИВОДА ДВИЖЕНИЯ	1
32	ВТУЛКА РОЛИКА НАТЯЖНОГО ПРИВОДА ДВИЖЕНИЯ	2
33	РОЛИК НАТЯЖНОЙ ПРИВОДА ДВИЖЕНИЯ В СБ.	1
34	ШАЙБА ШКИВА 8	1
35	ПРУЖИНА НАТЯЖЕНИЯ РЕМНЯ	1
36	ШКИВ ДВУРУЧЬЕВЫЙ ПРИВОДА ШНЕКА	1
37	ШАЙБА ПРУЖИННАЯ 8	5
38	ШАЙБА ПЛОСКАЯ 8	5
39	РЫЧАГ НАТЯЖИТЕЛЯ	1
40	ВТУЛКА РЫЧАГА НАТЯЖИТЕЛЯ	1
41	ГАЙКА М8	6
42	РЕМЕНЬ ПРИВОДА ДВИЖЕНИЯ	1
43	БОЛТ М8Х45	1
44	ПОЛУШКИВ ПРИВОДА ШНЕКА ВНУТРЕННИЙ	1
45	ПОЛУШКИВ ПРИВОДА ШНЕКА НАРУЖНЫЙ	1
46	ДВГАТЕЛЬ 9 Л.С. В СБОРЕ	1
47	ПЛАСТИНА ЗАЩИТНАЯ	1
48	БОЛТ КРЕПЛЕНИЯ ДВИГАТЕЛЯ ДВОЙНОЙ	2
49	БОЛТ М10Х40	1
50	ШАЙБА ПРУЖИННАЯ 10	4
51	ШАЙБА ПЛОСКАЯ 10	4
52	РЫЧАГ ВАЛА ПЕРЕКЛЮЧЕНИЯ СКОРОСТЕЙ	1
53	ПЛАСТИНКА СФЕРИЧЕСКАЯ	2
54	ДУГА	1
55	БОЛТ М10Х20	2
56	ЗВЕЗДА ВЕДОМАЯ	1
57	ОСЬ ЗВЕЗДЫ ВЕДУЩЕЙ	1
58	ЦЕПЬ (38 ЗВЕНЬЕВ)	1
59	ЗВЕЗДА ВЕДУЩАЯ (ДВОЙНАЯ)	1
60	ВТУЛКА	1
61	ШПРИЦ-МАСЛЕНКА	1
62	ФЛАНЕЦ КОЛЕСА	2
63		2
64	МЕХАНИЗМ БЛОКИРОВКИ КОЛЕСА В СБ.	1
65		2
66		2
67	БОЛТ М8Х15	9
68	БОЛТ М8Х10	2
69	ОСЬ РАСПОРНАЯ	2

Рис.4



ПОЗ.	Наименование	К-во, шт.
1	РУКОЯТКА	1
2	ПАНЕЛЬ УПРАВЛЕНИЯ	1
3	БОЛТ М6Х10	4
4	ШАЙБА ПРУЖИННАЯ 6	4
5	ШАЙБА ПЛОСКАЯ 6	4
6	БОЛТ М8Х40	4
7	ШТИФТ	2
8	БОЛТ М8Х50	2
9	ПРУЖИНА ПРЕДНАТЯЖНАЯ	2
10	ПЛАСТИНА ФИКСИРУЮЩАЯ ПРАВАЯ	1
11	ОСЬ РЫЧАГА	2
12	РЫЧАГ ПЕРЕКЛЮЧЕНИЯ СКОРОСТЕЙ	1
13	ГАЙКА М8	2
14	ТРОС ПРИВОДА ДВИЖЕНИЯ	1
15	РЫЧАГ УПРАВЛЕНИЯ ПРИВОДОМ ДВИЖЕНИЯ	1
16	БОЛТ М8Х15	4
17	ПАНЕЛЬ	1
18	БОЛТ М8Х60	1
19	ПРУЖИНА ОСТАНАВЛИВАЮЩАЯ	1
20	ФИКСАТОР ПРИВОДА ДВИЖЕНИЯ	1
21	КУЛАЧОК	1
22	БОЛТ 3Х20	2
23	ТРУБКА РЕЗИНОВАЯ	1
24	УПОР РЕЗИНОВЫЙ	2
25	РЫЧАГ УПРАВЛЕНИЯ ПРИВОДОМ ШНЕКА	1
26	ПРУЖИНА РЫЧАГА	2
27	ТРОС ПРИВОДА ШНЕКА	1
28	РЫЧАГ УПРАВЛЕНИЯ ПРИВОДОМ ДЕФЛЕКТОРА	1
29	ПЛАСТИНА ФИКСИРУЮЩАЯ ЛЕВАЯ	1
30	ТРОС ДЕФЛЕКТОРА	1
31	ГАЙКА М8	4