



УРАЛЬСКАЯ МОТОЦИКЛЕТНАЯ КОМПАНИЯ

[www.patron-moto.ru](http://www.patron-moto.ru)



УРАЛЬСКАЯ МОТОЦИКЛЕТНАЯ КОМПАНИЯ

[www.patron-moto.ru](http://www.patron-moto.ru)



УРАЛЬСКАЯ МОТОЦИКЛЕТНАЯ КОМПАНИЯ

[www.patron-moto.ru](http://www.patron-moto.ru)



УРАЛЬСКАЯ МОТОЦИКЛЕТНАЯ КОМПАНИЯ



УРАЛЬСКАЯ МОТОЦИКЛЕТНАЯ КОМПАНИЯ

[www.patron-moto.ru](http://www.patron-moto.ru)

УРАЛЬСКАЯ МОТОЦИКЛЕТНАЯ КОМПАНИЯ

[www.patron-moto.ru](http://www.patron-moto.ru)



УРАЛЬСКАЯ МОТОЦИКЛЕТНАЯ КОМПАНИЯ

[www.patron-moto.ru](http://www.patron-moto.ru)

[www.patron-moto.ru](http://www.patron-moto.ru)



УРАЛЬСКАЯ МОТОЦИКЛЕТНАЯ КОМПАНИЯ

[www.patron-moto.ru](http://www.patron-moto.ru)

**Скутер PATRON SHARK 125**  
Каталог запасных частей  
(Без двигателя)



УРАЛЬСКАЯ МОТОЦИКЛЕТНАЯ КОМПАНИЯ

[www.patron-moto.ru](http://www.patron-moto.ru)

[www.patron-moto.ru](http://www.patron-moto.ru)

[www.patron-moto.ru](http://www.patron-moto.ru)

[www.patron-moto.ru](http://www.patron-moto.ru)



УРАЛЬСКАЯ МОТОЦИКЛЕТНАЯ КОМПАНИЯ

[www.patron-moto.ru](http://www.patron-moto.ru)



УРАЛЬСКАЯ МОТОЦИКЛЕТНАЯ КОМПАНИЯ

[www.patron-moto.ru](http://www.patron-moto.ru)

[www.patron-moto.ru](http://www.patron-moto.ru)

[www.patron-moto.ru](http://www.patron-moto.ru)



УРАЛЬСКАЯ МОТОЦИКЛЕТНАЯ КОМПАНИЯ

[www.patron-moto.ru](http://www.patron-moto.ru)



УРАЛЬСКАЯ МОТОЦИКЛЕТНАЯ КОМПАНИЯ

[www.patron-moto.ru](http://www.patron-moto.ru)



УРАЛЬСКАЯ МОТОЦИКЛЕТНАЯ КОМПАНИЯ

[www.patron-moto.ru](http://www.patron-moto.ru)

[www.patron-moto.ru](http://www.patron-moto.ru)

[www.patron-moto.ru](http://www.patron-moto.ru)



УРАЛЬСКАЯ МОТОЦИКЛЕТНАЯ КОМПАНИЯ

[www.patron-moto.ru](http://www.patron-moto.ru)



УРАЛЬСКАЯ МОТОЦИКЛЕТНАЯ КОМПАНИЯ

[www.patron-moto.ru](http://www.patron-moto.ru)



УРАЛЬСКАЯ МОТОЦИКЛЕТНАЯ КОМПАНИЯ

[www.patron-moto.ru](http://www.patron-moto.ru)

[www.patron-moto.ru](http://www.patron-moto.ru)

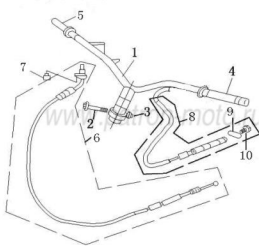
[www.patron-moto.ru](http://www.patron-moto.ru)



УРАЛЬСКАЯ МОТОЦИКЛЕТНАЯ КОМПАНИЯ

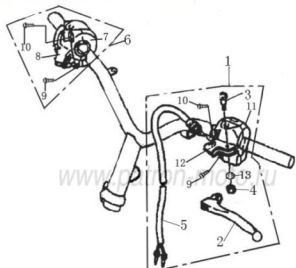
[www.patron-moto.ru](http://www.patron-moto.ru)

Рис. 1 РУЛЕВОЕ УПРАВЛЕНИЕ



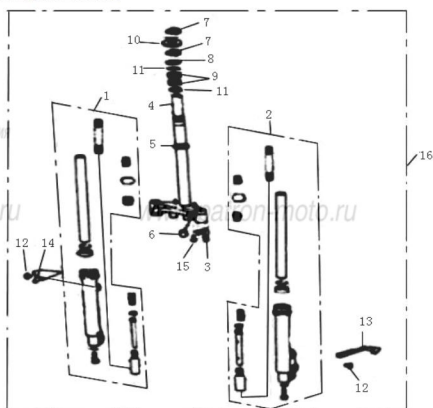
Поз.	Наименование	Кол-во
1	РУЛЬ	1
2	БОЛТ 10×1,25×45	1
3	ГАЙКА 10×1,25ММ	1
4	РУКОЯТКА РУЛЯ ЛЕВАЯ	1
5	РУКОЯТКА РУЛЯ ПРАВАЯ	1
6	ТРОС ГАЗА	1
7	ВИНТ 5×10GB818	1
8	ТРОС ЗАДНЕГО ТОРМОЗА	1
9	ВТУЛКА ТРОСА ЗАДНЕГО ТОРМОЗА	1
10	ГАЙКА РЕГУЛИРОВОЧНАЯ	1

Рис. 2 ПЕРЕКЛЮЧАТЕЛИ РУЛЯ ПРАВИЙ/ЛЕВЫЙ В СБОРЕ



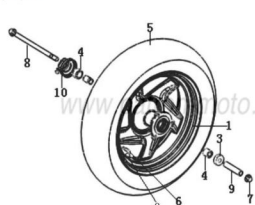
Поз.	Наименование	Кол-во
1	ПЕРЕКЛЮЧАТЕЛЬ РУЛЯ ЛЕВЫЙ В СБ.	1
2	РЫЧАГ ЗАДНЕГО ТОРМОЗА	1
3	ВИНТ М5	1
4	ГАЙКА М5	1
5	ВКЛЮЧАТЕЛЬ СТОП-СИГНАЛА	1
6	ПЕРЕКЛЮЧАТЕЛЬ РУЛЯ ПРАВИЙ В СБ.	1
7	ПЕРЕКЛЮЧАТЕЛЬ РУЛЯ ПРАВИЙ	1
8	ФИКСАТОР ПЕРЕКЛЮЧАТЕЛЯ РУЛЯ ПРАВОГО	1
9	ВИНТ М5×20	2
10	ВИНТ М5×25	2
11	ПЕРЕКЛЮЧАТЕЛЬ РУЛЯ ЛЕВЫЙ	1
12	ФИКСАТОР ПЕРЕКЛЮЧАТЕЛЯ РУЛЯ ЛЕВОГО	1
13	ШАЙБА	1

Рис. 3 ВИЛКА ПЕРЕДНЯЯ В СБОРЕ



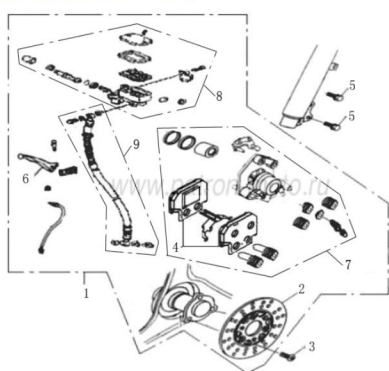
Поз.	Наименование	Кол-во
1	АМОРТИЗАТОР ПЕРЕДНИЙ ПРАВИЙ	1
2	АМОРТИЗАТОР ПЕРЕДНИЙ ЛЕВЫЙ	1
3	ДЕРЖАТЕЛЬ ТОРМОЗНОГО ШЛАНГА	1
4	КОЛОНКА РУЛЕВАЯ	1
5		1
6	М10×1,25×30	2
7	КОМПЛЕКТ ПОДШИПНИКА РУЛЕВОЙ КОЛОНКИ	2
8		1
9		2
10		1
11		42
12	ВИНТ М6×16	2
13	ДЕРЖАТЕЛЬ ПЕРЕДНЕГО ТОРМОЗНОГО ШЛАНГА	1
14	ДЕРЖАТЕЛЬ ТРОСА	1
15	БОЛТ6×12	1
16	ВИЛКА ПЕРЕДНЯЯ В СБ.	1

Рис. 4 КОЛЕСО ПЕРЕДНЕЕ В СБОРЕ



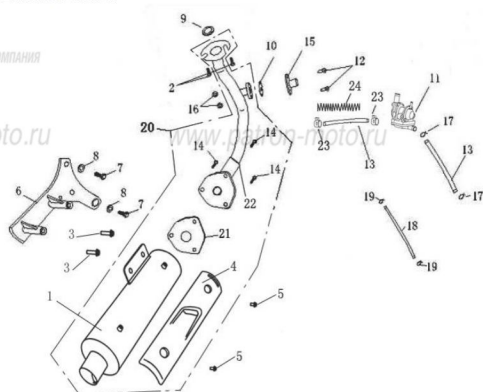
Поз.	Наименование	Кол-во
1	ДИСК КОЛЕСНЫЙ ПЕРЕДНИЙ 3.5×12	1
2	КРЫШКА КЛАПАНА	2
3	САЛЬНИК 22×35×7	2
4	ШАРИКОПОДШИПНИК 6201-2RS	2
5	ПОКРЫШКА 120/70-12	1
6	КЛАПАН 22-01-1	1
7	ГАЙКА GB6187	1
8	ОСЬ ПЕРЕДНЕГО КОЛЕСА	1
9	ВТУЛКА	1
10	РЕДУКТОР ПРИВОДА СПИДОМЕТРА	1

Рис. 5 СИСТЕМА ТОРМОЗНАЯ ПЕРЕДНЕГО КОЛЕСА



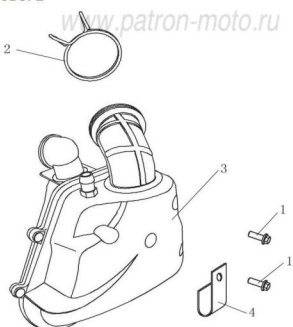
Поз.	Наименование	Кол-во
1	СИСТЕМА ТОРМОЗНАЯ ПЕРЕДНЕГО КОЛЕСА В СБ.	1
2	ДИСК ТОРМОЗНОЙ	1
3	БОЛТ	3
4	КОЛОДКА ТОРМОЗНАЯ ПЕРЕДНЯЯ	1
5	БОЛТ М8×36	2
6	РЫЧАГ ПЕРЕДНЕГО ТОРМОЗА	1
7	СУППОРТ ТОРМОЗНОЙ В СБ.	1
8	ЦИЛИНДР ГЛАВНЫЙ ТОРМОЗНОЙ В СБ.	1
9	ШЛАНГ ТОРМОЗНОЙ	1

Рис. 6 ГЛУШИТЕЛЬ В СБОРЕ



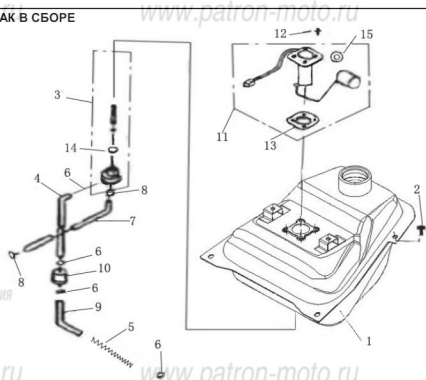
Поз.	Наименование	Кол-во
1	ГЛУШИТЕЛЬ	1
2	БОЛТ М6×16	2
3	БОЛТ М8×40	2
4	НАКЛАДКА ГЛУШИТЕЛЯ	1
5	БОЛТ М10×12	2
6	КРОНШТЕЙН КРЕПЛЕНИЯ ГЛУШИТЕЛЯ	1
7	БОЛТ М6×25	2
8	ШАЙБА 1	2
9	ПРОКЛАДКА ВЫПУСКНОЙ ТРУБЫ	2
10	ПРОКЛАДКА	1
11	КЛАПАН ВТОРИЧНОЙ ПОДАЧИ ВОЗДУХА	1
12	БОЛТ М6×12	2
13	РЕЗИНОВАЯ ТРУБКА Ø 15	2
14	БОЛТ М8×20	3
15	ШТУЦЕР ВЫХЛОПНОЙ ТРУБЫ	1
16	ГАЙКА	2
17	ЗАЖИМ 15	2
18	РЕЗИНОВАЯ ТРУБКА Ø 9	1
19	ЗАЖИМ 9	2
20	ГЛУШИТЕЛЬ В СБ.	1
21	ПРОКЛАДКА ГЛУШИТЕЛЯ	1
22	ВЫХЛОПНАЯ ТРУБА ГЛУШИТЕЛЯ	1
23	ЗАЖИМ	2
24	ПРУЖИНА	1

Рис. 7 ВОЗДУХОФИЛЬТР В СБОРЕ



Поз.	Наименование	Кол-во
1	БОЛТ М6×20	2
2	ЗАЖИМ	1
3	ВОЗДУХОФИЛЬТР В СБ.	1
4	НАПРАВЛЯЮЩАЯ ТОРМОЗНОГО ШЛАНГА	1
5	ЭЛЕМЕНТ ФИЛЬТРУЮЩИЙ ВОЗДУХОФИЛЬТРА	1

Рис. 8 БЕНЗОБАК В СБОРЕ



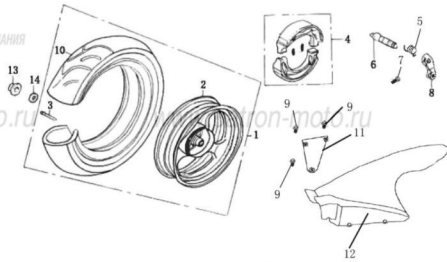
Поз.	Наименование	Кол-во
1	БЕНЗОБАК	1
2	БОЛТ М6×16	4
3	КЛАПАН ТОПЛИВНЫЙ	1
4	ШЛАНГ ТОПЛИВНЫЙ 1, 90mm	1
5	ПРУЖИНА	1
6	ЗАЖИМ 8mm	4
7	ТРУБКА ВАКУУМНАЯ 360mm	1
8	ЗАЖИМ 7mm	2
9	ШЛАНГ ТОПЛИВНЫЙ 2, 280mm	1
10	ФИЛЬТР ТОПЛИВНЫЙ	1
11	ДАТЧИК УРОВНЯ ТОПЛИВА	1
12	БОЛТ М5×14	4
13	ПРОКЛАДКА ДАТЧИКА УРОВНЯ ТОПЛИВА	1
14	УПЛОТНИТЕЛЬНОЕ КОЛЬЦО	1
15	ШАЙБА 5	4

Рис. 9 СЕДЛО В СБОРЕ



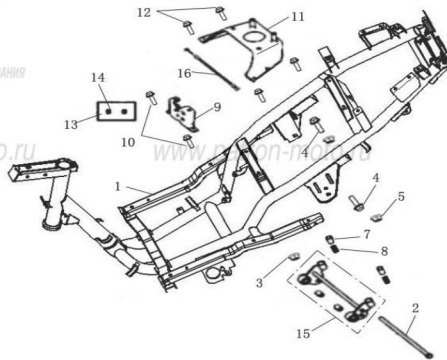
Поз.	Наименование	Кол-во
1	СЕДЛО В СБ.	1
2	БОЛТ М6×14	2
3	ЯЩИК ПОДСЕДЕЛЬНЫЙ	1
4	КОМПЛЕКТ ДЕКОРАТИВНЫХ ЗАГЛУШЕК	3
5	БОЛТ 6×12GB5789	2
6	БАГАЖНИК	1
7	БОЛТ 8×35GB70	3

Рис. 10 КОЛЕСО ЗАДНЕЕ В СБОРЕ



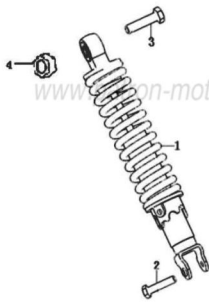
Поз.	Наименование	Кол-во
1	КОЛЕСО ЗАДНЕЕ В СБ.	1
2	ДИСК КОЛЕСНЫЙ ЗАДНИЙ	1
3	КЛАПАН	1
4	КОЛОДКА ТОРМОЗНАЯ ЗАДНЯЯ (К-Т)	1
5	ПРУЖИНА	1
6	КУЛАЧОК ЗАДНЕГО ТОРМОЗА	1
7	БОЛТ	1
8	ПОВОДОК ЗАДНЕГО ТОРМОЗА	1
9	БОЛТ М6×12	3
10	ПОКРЫШКА 130/70-12	2
11	КРОНШТЕЙН ЗАДНЕГО КРЫЛА ЛЕВЫЙ	1
12	БРЫЗГОВИК ЗАДНЕГО КОЛЕСА	1
13	ГАЙКА М14×1,5	1
14	ШАЙБА	1

Рис. 11 РАМА В СБОРЕ



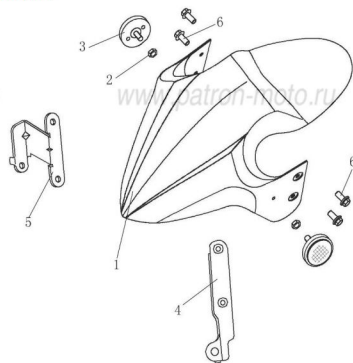
Поз.	Наименование	Кол-во
1	РАМА	1
2	БОЛТ КРЕПЛЕНИЯ КРОНШТЕЙНА ДВИГАТЕЛЯ	1
3	ГАЙКА М12×1,25	1
4	БОЛТ КРЕПЛЕНИЯ ДВИГАТЕЛЯ	2
5	ГАЙКА М10×1,25	2
6	КРОНШТЕЙН ДВИГАТЕЛЯ	1
7	ДЭМПФЕР	2
8	ПРУЖИНА	2
9	ЗАМОК СЕДЛА В СБОРЕ	1
10	БОЛТ М6×25	2
11	КРЕПЛЕНИЕ СПОЙЛЕРА	1
12	БОЛТ М6×12	4
13	ПЛАСТИНКА НОМЕРА РАМЫ	1
14	ЗАКЛЕПКА 3,2×7	2
15	КОМПЛЕКТ КРЕПЛЕНИЯ ДВИГАТЕЛЯ	1
16	ТРОС ЗАМКА СЕДЛА	1

Рис. 12 АМОРТИЗАТОР ЗАДНИЙ В СБОРЕ



Поз.	Наименование	Кол-во
1	АМОРТИЗАТОР ЗАДНИЙ	1
2	БОЛТ М8×31	1
3	БОЛТ М10×40	1
4	ГАЙКА М10×1,25	1

Рис. 13 КРЫЛО ПЕРЕДНЕЕ



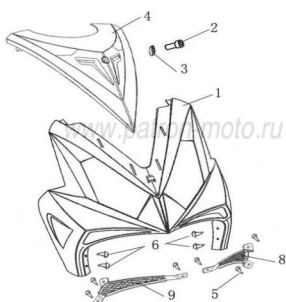
Поз.	Наименование	Кол-во
1	КРЫЛО ПЕРЕДНЕЕ	1
2	ГАЙКА GB6177	2
3	ОТРАЖАТЕЛЬ БОКОВОЙ	2
4	КРОНШТЕЙН КРЫЛА ПЕРЕДНЕГО, 1	1
5	КРОНШТЕЙН КРЫЛА ПЕРЕДНЕГО, 2	1
6	ВИНТ С ШАЙБОЙ 6×16	4

Рис. 14 ОБТЕКАТЕЛЬ РУЛЯ



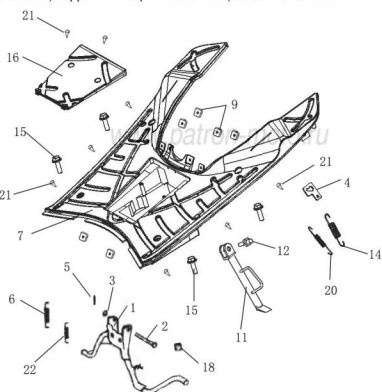
Поз.	Наименование	Кол-во
1	ОБТЕКАТЕЛЬ РУЛЯ ВЕРХНИЙ	1
2	ОБТЕКАТЕЛЬ РУЛЯ НИЖНИЙ	1
3	ВИНТ 4,8×12	8
4	ЗЕРКАЛО ЗАДНЕГО ВИДА ПРАВОЕ	1
5	ЗЕРКАЛО ЗАДНЕГО ВИДА ЛЕВОЕ	1
6	ВИНТ М6×12	2
7	НАКЛАДКА ДЕКОРАТИВНАЯ ВЕРХНЕГО ОБТЕКАТЕЛЯ РУЛЯ	1
8	ВИНТ М5×14	1
9	ВИНТ 3×10	3

Рис. 15 ОБТЕКАТЕЛЬ ПЕРЕДНИЙ В СБОРЕ



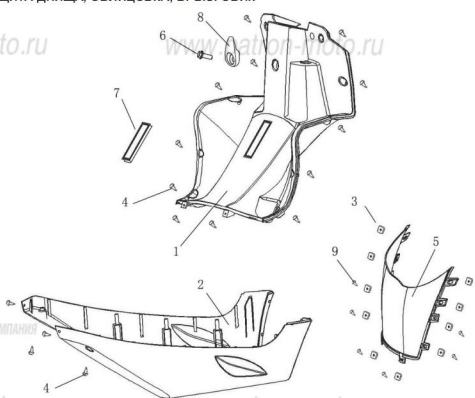
Поз.	Наименование	Кол-во
1	ОБТЕКАТЕЛЬ ПЕРЕДНИЙ	1
2	ВИНТ	1
3	ЗАГЛУШКА ДЕКОРАТИВНАЯ	1
4	НАКЛАДКА ДЕКОРАТИВНАЯ ПЕРЕДНЕГО ОБТЕКАТЕЛЯ	1
5	ВИНТ 4.2×12	6
6	ВИНТ 4.8×12	4
8	СЕТКА ВОЗДУХОЗАБОРНИКА ЛЕВАЯ	1
9	СЕТКА ВОЗДУХОЗАБОРНИКА ПРАВАЯ	1

Рис. 16 ОБЛИЦОВКА ПОЛА, ПОДСТАВКА ЦЕНТРАЛЬНАЯ, УПОР БОКОВОЙ



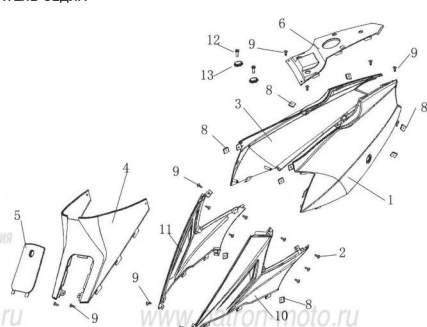
Поз.	Наименование	Кол-во
1	ПОДСТАВКА ЦЕНТРАЛЬНАЯ	1
2	ОСЬ ЦЕНТРАЛЬНОЙ ПОДСТАВКИ	1
3	КОЛЬЦО УПЛОТНИТЕЛЬНОЕ 10×1.8	1
4	ПЛАСТИНКА МЕТАЛЛИЧЕСКАЯ	1
5	ШПЛИНТ	1
6	ПРУЖИНА ЦЕНТРАЛЬНОЙ ПОДСТАВКИ 1	1
7	ОБЛИЦОВКА ПОЛА	1
9	ПРУЖИННАЯ ГАЙКА 4	6
11	УПОР БОКОВОЙ	1
12	БОЛТ КРЕПЛЕНИЯ БОКОВОГО УПОРА	1
14	ПРУЖИНА БОКОВОГО УПОРА 1	1
15	БОЛТ 6×12	4
16	КРЫШКА АККУМУЛЯТОРНОГО ОТСЕКА	1
18	ПРОКЛАДКА ЦЕНТРАЛЬНОЙ ПОДСТАВКИ	1
20	ПРУЖИНА БОКОВОГО УПОРА 2	1
21	ВИНТ 4.8×12	8
22	ПРУЖИНА ЦЕНТРАЛЬНОЙ ПОДСТАВКИ 2	1

Рис. 17 ЗАЩИТА ДНИЩА, ОБЛИЦОВКА, БРЫЗГОВИК



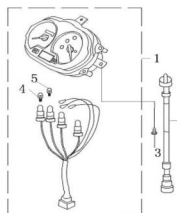
Поз.	Наименование	Кол-во
1	ОБЛИЦОВКА ВНУТРЕННЯЯ ПЕРЕДНЕГО ОБТЕКАТЕЛЯ	1
2	ЗАЩИТА ДНИЩА	1
3	ПРУЖИННАЯ ГАЙКА 4ММ	10
4	ВИНТ 4.8×16	16
5	БРЫЗГОВИК ПЕРЕДНЕГО КОЛЕСА	1
6	БОЛТ 6×30	1
7	КРЫШКА ЛЮКА VIN КОДА	1
8	КРЮЧОК ПЕРЕДНИЙ	1
9	ВИНТ 4×16	6

Рис. 18 ОБТЕКАТЕЛЬ СЕДЛА



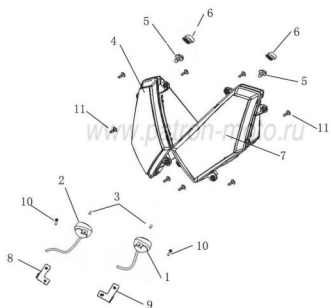
Поз.	Наименование	Кол-во
1	ОБТЕКАТЕЛЬ СЕДЛА ЗАДНИЙ ЛЕВЫЙ	1
2	ВИНТ 4.2×12	6
3	ОБТЕКАТЕЛЬ СЕДЛА ЗАДНИЙ ПРАВЫЙ	1
4	ОСНОВАНИЕ ПОДСЕДЕЛЬНОГО ЯЩИКА	1
5	КРЫШКА ОСНОВАНИЯ ПОДСЕДЕЛЬНОГО ЯЩИКА	1
6	ОБТЕКАТЕЛЬ СЕДЛА ЗАДНИЙ	1
8	ПРУЖИННАЯ ГАЙКА 4.2	8
9	ВИНТ 4.8×12	10
10	ОБТЕКАТЕЛЬ СЕДЛА ПЕРЕДНИЙ ЛЕВЫЙ	1
11	ОБТЕКАТЕЛЬ СЕДЛА ПЕРЕДНИЙ ПРАВЫЙ	1
12	ШАЙБА	2
13	БОЛТ М6×10	2

Рис. 19 КОМБИНАЦИЯ ПРИБОРОВ



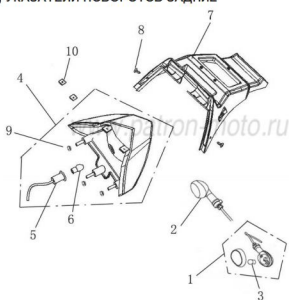
Поз.	Наименование	Кол-во
1	КОМБИНАЦИЯ ПРИБОРОВ В СБ.	1
2	ТРОС СПИДОМЕТРА	1
3	ВИНТ 4×12	3
4	ЛАМПА ПОДСВЕТКИ ПРИБОРОВ 12V-3.4W	1
5	ЛАМПА ПОДСВЕТКИ ПРИБОРОВ 12V-1.7W	4

Рис. 20 ФАРА И УКАЗАТЕЛИ ПОВОРОТОВ ПЕРЕДНИЕ



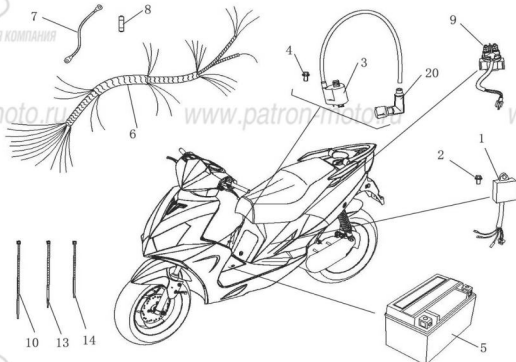
Поз.	Наименование	Кол-во
1	УКАЗАТЕЛЬ ПОВОРОТОВ ПЕРЕДНИЙ В СБ. ЛЕВЫЙ	1
2	УКАЗАТЕЛЬ ПОВОРОТОВ ПЕРЕДНИЙ В СБ. ПРАВЫЙ	1
3	ЛАМПА УКАЗАТЕЛЕЙ ПОВОРОТОВ 12v/10w	2
4	ФАРА ПРАВАЯ В СБ.	1
5	ЛАМПА ФАРЫ	2
6	ОСНОВА КРЕПЛЕНИЯ ФАРЫ	2
7	ФАРА ЛЕВАЯ В СБ.	1
8	КРОНШТЕЙН КРЕПЛЕНИЯ УКАЗАТЕЛЯ ПОВОРОТОВ ЛЕВЫЙ	1
9	КРОНШТЕЙН КРЕПЛЕНИЯ УКАЗАТЕЛЯ ПОВОРОТОВ ПРАВЫЙ	1
10	БОЛТ 5×16	2
11	ВИНТ 4.8×12	8

Рис. 21 ЗАДНИЙ ФОНАРЬ, УКАЗАТЕЛИ ПОВОРОТОВ ЗАДНИЕ



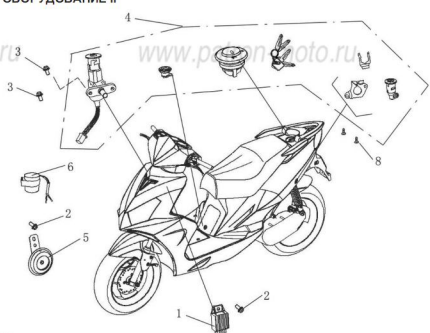
Поз.	Наименование	Кол-во
1	УКАЗАТЕЛЬ ПОВОРОТОВ ЗАДНИЙ В СБ. ПРАВЫЙ	1
2	УКАЗАТЕЛЬ ПОВОРОТОВ ЗАДНИЙ В СБ. ЛЕВЫЙ	1
3	ЛАМПА УКАЗАТЕЛЕЙ ПОВОРОТОВ 12v/10w	2
4	ФОНАРЬ ЗАДНИЙ В СБ.	1
5	ПАТРОН ЛАМПЫ ЗАДНЕГО ФОНАРЯ	3
6	ЛАМПА ЗАДНЕГО ФОНАРЯ 12v21/5w	1
7	КРЫЛО ЗАДНЕЕ	1
8	ВИНТ 4.8×12	3
9	ГАЙКА 6ММ	3
10	ПРУЖИННАЯ ГАЙКА 4.2	2

Рис. 22 ЭЛЕКТРООБОРУДОВАНИЕ I



Поз.	Наименование	Кол-во
1	КОММУТАТОР	1
2	БОЛТ 6×16	1
3	КАТУШКА ЗАЖИГАНИЯ	1
4	ВИНТ 5×20	1
5	АККУМУЛЯТОР 12V.4AH	1
6	ЖГУТ ПРОВОДОВ ГЛАВНЫЙ В СБ.	1
7	ЖГУТ ПРОВОДОВ МАЛЫЙ В СБ.	2
8	ПРЕДОХРАНИТЕЛЬ 6A,250V	1
9	РЕЛЕ СТАРТЕРА	1
10	РЕМЕСЬОК 250mm	2
13	2	
14	РЕМЕСЬОК 150mm	1
20	КРЫШКА КАТУШКИ ЗАЖИГАНИЯ	1

Рис. 23 ЭЛЕКТРООБОРУДОВАНИЕ II



Поз.	Наименование	Кол-во
1	ВЫПРЯМИТЕЛЬ-РЕГУЛЯТОР	1
2	БОЛТ М6×12	2
3	БОЛТ 6×16	2
4	КОМПЛЕКТ ЗАМКОВ (ЗАЖИГАНИЯ, БЕНЗОБАКА, СЕДЛА, ОСНОВАНИЯ СЕДЛА)	1
5	СИГНАЛ ЗВУКОВОЙ	1
6	РЕЛЕ ПОВОРОТОВ	1
8	ВИНТ 4×10	2