



УРАЛЬСКАЯ МОТОЦИКЛЕТНАЯ КОМПАНИЯ

www.patron-moto.ru



УРАЛЬСКАЯ МОТОЦИКЛЕТНАЯ КОМПАНИЯ

www.patron-moto.ru



УРАЛЬСКАЯ МОТОЦИКЛЕТНАЯ КОМПАНИЯ

www.patron-moto.ru



УРАЛЬСКАЯ МОТОЦИКЛЕТНАЯ КОМПАНИЯ



Мотоцикл PATRON Simpler 125

Каталог запасных частей



УРАЛЬСКАЯ МОТОЦИКЛЕТНАЯ КОМПАНИЯ

www.patron-moto.ru



УРАЛЬСКАЯ МОТОЦИКЛЕТНАЯ КОМПАНИЯ

www.patron-moto.ru



УРАЛЬСКАЯ МОТОЦИКЛЕТНАЯ КОМПАНИЯ

www.patron-moto.ru



УРАЛЬСКАЯ МОТОЦИКЛЕТНАЯ КОМПАНИЯ

www.patron-moto.ru



УРАЛЬСКАЯ МОТОЦИКЛЕТНАЯ КОМПАНИЯ

www.patron-moto.ru



УРАЛЬСКАЯ МОТОЦИКЛЕТНАЯ КОМПАНИЯ

www.patron-moto.ru



УРАЛЬСКАЯ МОТОЦИКЛЕТНАЯ КОМПАНИЯ

www.patron-moto.ru



УРАЛЬСКАЯ МОТОЦИКЛЕТНАЯ КОМПАНИЯ

www.patron-moto.ru



УРАЛЬСКАЯ МОТОЦИКЛЕТНАЯ КОМПАНИЯ

www.patron-moto.ru



УРАЛЬСКАЯ МОТОЦИКЛЕТНАЯ КОМПАНИЯ

www.patron-moto.ru



УРАЛЬСКАЯ МОТОЦИКЛЕТНАЯ КОМПАНИЯ

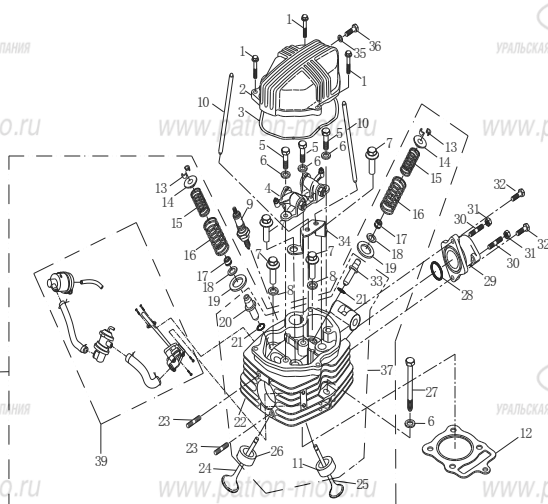
www.patron-moto.ru



УРАЛЬСКАЯ МОТОЦИКЛЕТНАЯ КОМПАНИЯ

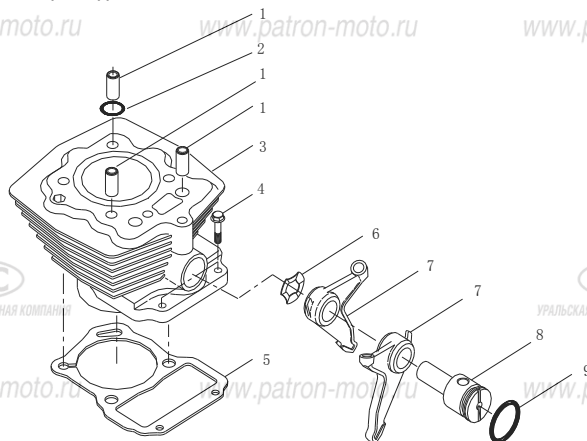
www.patron-moto.ru

Рис.1 ГОЛОВКА ЦИЛИНДРА В СБОРЕ



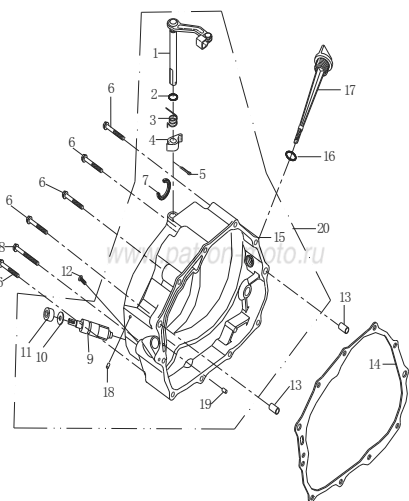
| ПОЗ. | Наименование                             | К-во, шт. |
|------|------------------------------------------|-----------|
| 1    | Болт М6х28                               | 5         |
| 2    | Крышка головки цилиндра                  | 1         |
| 3    | Прокладка крышки головки                 | 1         |
| 4    | Держатель с коромыслами в сб.            | 1         |
| 5    | Болт крепления держателя                 | 3         |
| 6    | Шайба уплотняющая                        | 4         |
| 7    | Гайка крепл. головки цилиндра            | 4         |
| 8    | Шайба                                    | 2         |
| 9    | Свеча зажигания                          | 1         |
| 10   | Толкатель                                | 2         |
| 11   | Седло выпускного клапана                 | 1         |
| 12   | Прокладка головки цилиндра               | 1         |
| 13   | Сухарь клапана                           | 4         |
| 14   | Тарелка пружины клапана                  | 2         |
| 15   | Пружина клапан внутренняя                | 2         |
| 16   | Пружина клапан наружная                  | 2         |
| 17   | Сальник стержня клапана                  | 2         |
| 18   | Шайба внутренней пружины клапана         | 2         |
| 19   | Шайба наружной пружины клапана           | 2         |
| 20   | Направляющая втулка вып. Клап.           | 1         |
| 21   | Кольцо 10х1.6                            | 3         |
| 22   | Головка цилиндра                         | 1         |
| 23   | Шпилька крепления выпускной трубы        | 2         |
| 24   | Клапан выпускной                         | 1         |
| 25   | Клапан впускной                          | 1         |
| 26   | Седло впускного клапана                  | 1         |
| 27   | Болт                                     | 1         |
| 28   | Кольцо 34х3                              | 1         |
| 29   | Патрубок впускной                        | 1         |
| 30   | Шпилька патрубка впускного               | 2         |
| 31   | Гайка т6 крепл. Карбюратора              | 2         |
| 32   | Болт т6х20 крепл. Патрубка вп.           | 3         |
| 33   | Направляющая втулка вп. Клап.            | 1         |
| 34   | Направляющая планка толкателей           | 1         |
| 35   | Шайба уплотняющая                        | 1         |
| 36   | Болт М6х12                               | 1         |
| 37   | Головка цилиндра с седлами и направл.    | 1         |
| 38   | Головка цилиндра с деталями г.р.м. в сб. | 1         |
| 39   | Клапан вентиляции вып. сист. в сб.       | 1         |

Рис.2 ЦИЛИНДР В СБОРЕ



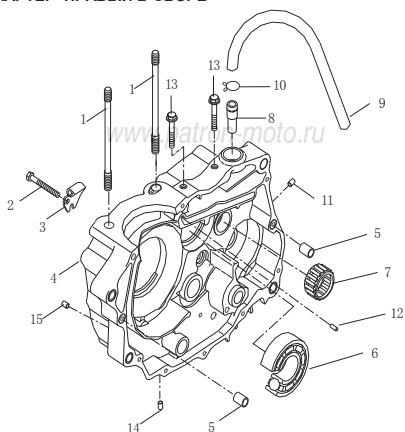
| ПОЗ. | Наименование                | К-во, шт. |
|------|-----------------------------|-----------|
| 1    | Втулка установочная         | 3         |
| 2    | Кольцо 10х1.6               | 1         |
| 3    | Цилиндр в сб.               | 1         |
| 4    | Болт ат6х22 крепл. цилиндра | 2         |
| 5    | Прокладка цилиндра          | 1         |
| 6    | Шайба волнистая             | 1         |
| 7    | Коромысло распревала        | 2         |
| 8    | Ось коромысел распревала    | 1         |
| 9    | Кольцо 17х2.5               | 1         |

Рис.3 КРЫШКА КАРТЕРА ПРАВАЯ В СБОРЕ



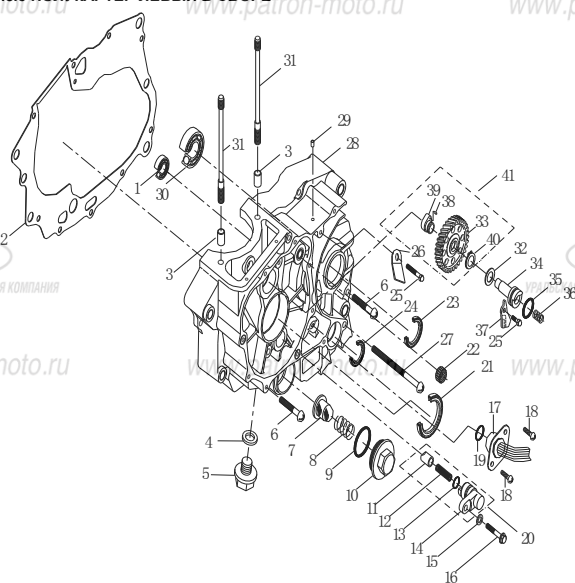
| ПОЗ. | Наименование                    | К-во, шт. |
|------|---------------------------------|-----------|
| 1    | Ось с поводком привода сцепл.   | 1         |
| 2    | Кольцо 6.8х1.9                  | 1         |
| 3    | Пружина оси привода сцепл.      | 1         |
| 4    | Кулачок привода сцепления       | 1         |
| 5    | Шплинт 2х16                     | 1         |
| 6    | Болт М6х40                      | 15        |
| 7    | Сальник                         | 1         |
| 8    | Болт ат6х50                     | 3         |
| 9    | Привод тахометра                | 1         |
| 10   | Шайба опорная                   | 1         |
| 11   | Сальник                         | 1         |
| 12   | Винт М5х25                      | 1         |
| 13   | Втулка установочная             | 2         |
| 14   | Прокладка правой крышки картера | 1         |
| 15   | Крышка картера правая           | 1         |
| 16   | Кольцо 18х3.6                   | 1         |
| 17   | Щуп контроля уровня масла       | 1         |
| 18   | Штифт                           | 3         |
| 19   | Трубка масляного канала         | 1         |
| 20   | Крышка картера правая в сб.     | 1         |

Рис.4 ПОЛУКАРТЕР ПРАВЫЙ В СБОРЕ



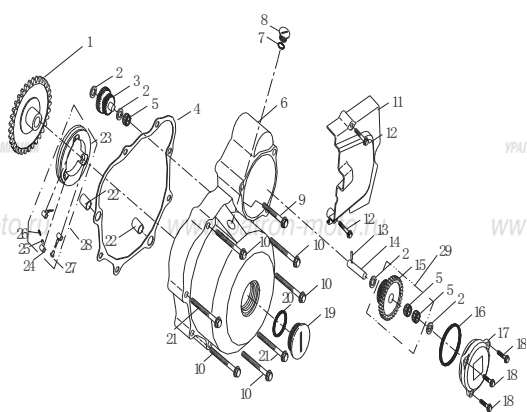
| ПОЗ. | Наименование                      | К-во, шт. |
|------|-----------------------------------|-----------|
| 1    | Шпилька M8x122 креп. цилиндра     | 2         |
| 2    | Болт M6x55                        | 1         |
| 3    | Держатель троса сцепления         | 1         |
| 4    | Полукартер правый                 | 1         |
| 5    | Втулка установочная               | 2         |
| 6    | Шарикоподшипник радиальн. D6006р6 | 1         |
| 7    | Подшипник hk1512 игольчатый       | 1         |
| 8    | Штуцер сапуна                     | 1         |
| 9    | Шланг сапуна                      | 1         |
| 10   | Хомутик шланга сапуна             | 1         |
| 11   | Штифт                             | 1         |
| 12   | Трубка масляного канала           | 1         |
| 13   | Болт M6x28                        | 5         |
| 14   | Штифт-3                           | 1         |
| 15   | Штифт-2                           | 1         |

Рис.5 ПОЛУКАРТЕР ЛЕВЫЙ В СБОРЕ



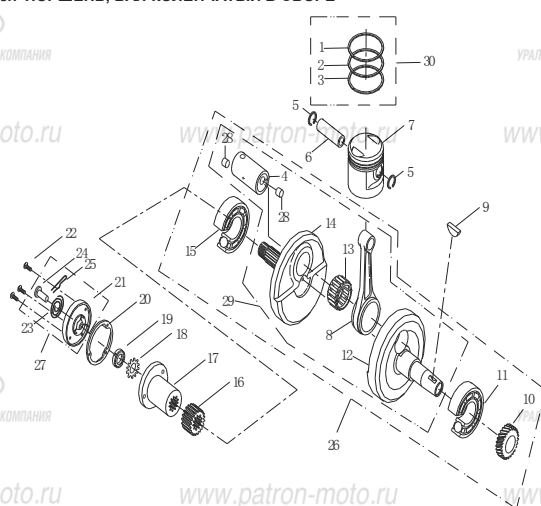
| ПОЗ. | Наименование                         | К-во, шт. |
|------|--------------------------------------|-----------|
| 1    | Шарикоподшипник 6202-rs              | 1         |
| 2    | Прокладка картера                    | 1         |
| 3    | Втулка установочная                  | 2         |
| 4    | Прокладка пробки сливного отв.       | 1         |
| 5    | Пробка сливного отв.                 | 1         |
| 6    | Болт M6x50                           | 9         |
| 7    | Сетчатый элемент масляного фильтра   | 1         |
| 8    | Пружина фильтрующего элемента        | 1         |
| 9    | Кольцо 35x3                          | 1         |
| 10   | Крышка отв. для масляного фильтра    | 1         |
| 11   |                                      | 1         |
| 12   |                                      | 1         |
| 13   | Кольцо 13.5x2.5                      | 1         |
| 14   |                                      | 1         |
| 15   | Шайба уплотняющая                    | 1         |
| 16   | Болт M6x25                           | 1         |
| 17   | Датчик контр. лампы нейтр. в сб.     | 1         |
| 18   | Винт M4x18                           | 2         |
| 19   | Кольцо 19x2                          | 1         |
| 20   | Редукционный клапан в сб.            | 1         |
| 21   | Сальник 34x50x7                      | 1         |
| 22   | Подшипник игольчатый hk1010          | 4         |
| 23   | Сальник 20x34x7                      | 1         |
| 24   | Сальник 14x28x7                      | 1         |
| 25   | Болт M6x12                           | 2         |
| 26   | Скоба жгута проводов                 | 1         |
| 27   | Болт M6x95                           | 1         |
| 28   | Полукартер левый                     | 1         |
| 29   | Штифт-1                              | 1         |
| 30   | Шарикоподшипник радиальный 6204      | 1         |
| 31   | Шпилька крепления цилиндра M8x130    | 2         |
| 32   | Шайба опорная                        | 1         |
| 33   | Шестерня распревала                  | 1         |
| 34   | Ось распревала                       | 1         |
| 35   | Кольцо 20x2.5                        | 1         |
| 36   | Пружина распревала                   | 1         |
| 37   | Фиксатор пружины                     | 1         |
| 38   | Штифт установочный 4x12              | 1         |
| 39   | Кулачок распревала                   | 1         |
| 40   | Столорное кольцо 22                  | 1         |
| 41   | Шестерня распревала с кулачком в сб. | 1         |

Рис.6 КРЫШКА КАРТЕРА ЛЕВАЯ В СБОРЕ



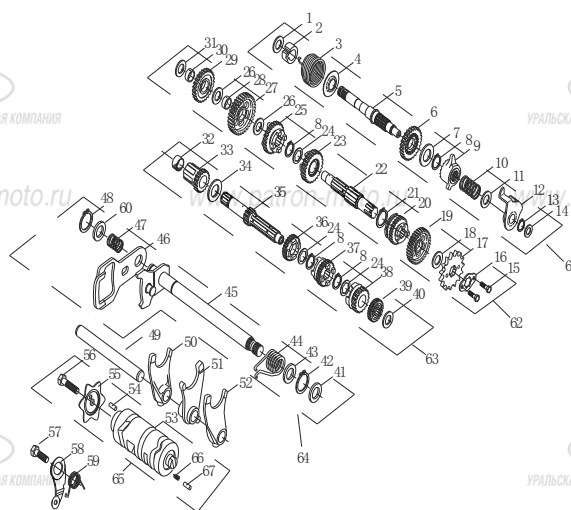
| ПОЗ. | Наименование                          | К-во, шт. |
|------|---------------------------------------|-----------|
| 1    | Шестерня привода электростартера      | 1         |
| 2    | Шайба                                 | 4         |
| 3    | Вал промежуточный привода эл.стартера | 1         |
| 4    | Прокладка левой крышки карт.          | 1         |
| 5    | Подшипник игольчатый hk1010           | 4         |
| 6    | Крышка карт. лев. передняя            | 1         |
| 7    | Кольцо уплотнительное 13x2.8          | 1         |
| 8    | Пробка                                | 1         |
| 9    | Болт M6x25                            | 2         |
| 10   | Болт M6x40                            | 15        |
| 11   | Крышка картера зевая задняя           | 1         |
| 12   | Болт M6x28                            | 2         |
| 13   | Штифт 3x5                             | 1         |
| 14   | Ось шестерни редуктора эл.стартера    | 1         |
| 15   | Шестерня редуктора эл.стартера        | 1         |
| 16   | Кольцо уплотнительное 62x3            | 1         |
| 17   | Крышка редуктора эл.стартера          | 1         |
| 18   | Болт M6x20                            | 3         |
| 19   | пробка                                | 1         |
| 20   | Кольцо уплотнительное 27.4x2.4        | 1         |
| 21   | Болт M6x50                            | 3         |
| 22   | Втулка установочная                   | 2         |
| 23   | Корпус обгонной муфты                 | 1         |
| 24   | Ролик                                 | 3         |
| 25   | Штифт                                 | 3         |
| 26   | Пружина обгонной муфты                | 3         |
| 27   | Наконечник                            | 3         |
| 28   | Обгонная муфта в сб.                  | 1         |
| 29   | Шестерня редуктора эл.стартера в сб.  | 1         |

Рис.7 ПОРШЕНЬ, ВАЛ КОЛЕНЧАТЫЙ В СБОРЕ



| ПОЗ. | Наименование                         | К-во, шт. |
|------|--------------------------------------|-----------|
| 1    | Кольцо поршневое первое              | 1         |
| 2    | Кольцо поршневое второе              | 1         |
| 3    | Кольцо поршневое маслосъемное        | 1         |
| 4    | Палец кривошипа                      | 1         |
| 5    | Кольцо стопорное поршнев. пальца     | 2         |
| 6    | Палец поршневой                      | 1         |
| 7    | Поршень                              | 1         |
| 8    | Шатун                                | 1         |
| 9    | Шпонка сегментная                    | 1         |
| 10   | Шестерня привода г.р.м.              | 1         |
| 11   | Шарикоподшипник радиальный 63/28/16a | 1         |
| 12   | Полуось левая                        | 1         |
| 13   | Подшипник нижней головки шатуна      | 1         |
| 14   | Полуось правая                       | 1         |
| 15   | Шарикоподшипник радиальный 63/28     | 1         |
| 16   | Ведущая шестерня моторной передачи   | 1         |
| 17   | Корпус ц/б масляного фильтра         | 1         |
| 18   | Шайба                                | 1         |
| 19   | Гайка крепления корп. масл. фильтра  | 1         |
| 20   | Прокладка корпуса масл. фильтра      | 1         |
| 21   | Крышка корпуса масл. фильтра         | 1         |
| 22   | Винт М5х12                           | 3         |
| 23   | Пружина плунжера маслопровода        | 1         |
| 24   | Плунжер маслопровода                 | 1         |
| 25   | Скрепка                              | 1         |
| 26   | Вал коленчатый в сб. с подшипн.      | 1         |
| 27   | Крышка корпуса масл. фильтра в сб.   | 1         |
| 28   | Заглушка                             | 2         |
| 29   | Вал коленчатый в сб. без подшипн.    | 1         |
| 30   | Комплект поршневых колец             | 1         |

Рис.8 КОРОБКА ПЕРЕДАЧ, МЕХАНИЗМ ПЕРЕКЛЮЧЕНИЯ ПЕРЕДАЧ



| ПОЗ. | Наименование                          | К-во, шт. |
|------|---------------------------------------|-----------|
| 1    | Шайба опорная                         | 1         |
| 2    | Хомут                                 | 1         |
| 3    | Пружина кик-стартера                  | 1         |
| 4    | Опора пружины кик-стартера            | 1         |
| 5    | Вал кик-стартера                      | 1         |
| 6    | Шестерня вала кик-стартера            | 1         |
| 7    | Шайба опорная                         | 2         |
| 8    | Кольцо                                | 4         |
| 9    | Храповик кик-стартера                 | 1         |
| 10   | Пружина храповика                     | 1         |
| 11   | Шайба опорная                         | 1         |
| 12   | Пластина направляющая                 | 1         |
| 13   | Кольцо стопорное 16                   | 1         |
| 14   | Шайба опорная                         | 1         |
| 15   | Болт М6х10                            | 2         |
| 16   | Пластина фиксирующая                  | 1         |
| 17   | Звезда ведущая                        | 1         |
| 18   | Шайба опорная                         | 1         |
| 19   | Шестерня ведомого вала 2-й передачи   | 1         |
| 20   | Шестерня ведомого вала 5-й передачи   | 1         |
| 21   | Стопорное кольцо 25                   | 1         |
| 22   | Вал ведомый                           | 1         |
| 23   | Шестерня ведомого вала 4-й передачи   | 1         |
| 24   | Шайба опорная                         | 3         |
| 25   | Шестерня ведомого вала 3-й передачи   | 1         |
| 26   | Шайба опорная                         | 1         |
| 27   | Шестерня ведомого вала 1-й передачи   | 1         |
| 28   | Втулка                                | 1         |
| 29   | Шестерня кик-стартера промежуточная   | 1         |
| 30   | Втулка промех. шестерни кик-стартера  | 1         |
| 31   | Шайба опорная                         | 1         |
| 32   | Втулка                                | 2         |
| 33   | Шестерня кик-стартера (ведущий вал)   | 1         |
| 34   | Шайба опорная                         | 1         |
| 35   | Ведущий вал                           | 1         |
| 36   | Шестерня ведущего вала 3-й передачи   | 1         |
| 37   | Шестерня ведущего вала 4-й передачи   | 1         |
| 38   | Шестерня ведущего вала 5-й передачи   | 1         |
| 39   | Шестерня ведущего вала 2-й передачи   | 1         |
| 40   | Шайба опорная                         | 1         |
| 41   | Шайба опорная                         | 1         |
| 42   | Кольцо стопорное 14                   | 1         |
| 43   | Шайба опорная                         | 1         |
| 44   | Пружина возвратная вала переключения  | 1         |
| 45   | Вал переключения передач              | 1         |
| 46   | Пластина вала переключения            | 1         |
| 47   | Пружина пластины вала переключения    | 1         |
| 48   | Стопорное кольцо 12                   | 1         |
| 49   | Ось вилкок переключения передач       | 1         |
| 50   | Вилка перекл. передач правая          | 1         |
| 51   | Вилка перекл. передач центральная     | 1         |
| 52   | Вилка перекл. передач левая           | 1         |
| 53   | Барaban переключения передач          | 1         |
| 54   | Штифт 4х10                            | 1         |
| 55   | Кулачек фиксатора мех-ма переключения | 1         |
| 56   | Болт М6х25                            | 1         |
| 57   | Болт М6х20                            | 1         |
| 58   | Фиксатор                              | 1         |
| 59   | Пружина фиксатора                     | 1         |
| 60   | Шайба опорная                         | 1         |
| 61   | Вал кик-стартера с дет. в сб.         | 1         |
| 62   | Вал ведомый с дет. в сб.              | 1         |
| 63   | Вал ведущий с дет. в сб.              | 1         |
| 64   | Вал переключения с дет. в сб.         | 1         |
| 65   | Барaban переключения с дет. в сб.     | 1         |
| 66   | Пружина датчика нейтр. передачи       | 1         |
| 67   | Штифт датчика нейтр. передачи         | 1         |



УРАЛЬСКАЯ МОТОЦИКЛЕТНАЯ КОМПАНИЯ

[www.patron-moto.ru](http://www.patron-moto.ru)



УРАЛЬСКАЯ МОТОЦИКЛЕТНАЯ КОМПАНИЯ

[www.patron-moto.ru](http://www.patron-moto.ru)



УРАЛЬСКАЯ МОТОЦИКЛЕТНАЯ КОМПАНИЯ

[www.patron-moto.ru](http://www.patron-moto.ru)



УРАЛЬСКАЯ МОТОЦИКЛЕТНАЯ КОМПАНИЯ

[www.patron-moto.ru](http://www.patron-moto.ru)



УРАЛЬСКАЯ МОТОЦИКЛЕТНАЯ КОМПАНИЯ

[www.patron-moto.ru](http://www.patron-moto.ru)



УРАЛЬСКАЯ МОТОЦИКЛЕТНАЯ КОМПАНИЯ

[www.patron-moto.ru](http://www.patron-moto.ru)



УРАЛЬСКАЯ МОТОЦИКЛЕТНАЯ КОМПАНИЯ

[www.patron-moto.ru](http://www.patron-moto.ru)



УРАЛЬСКАЯ МОТОЦИКЛЕТНАЯ КОМПАНИЯ

[www.patron-moto.ru](http://www.patron-moto.ru)



УРАЛЬСКАЯ МОТОЦИКЛЕТНАЯ КОМПАНИЯ

[www.patron-moto.ru](http://www.patron-moto.ru)



УРАЛЬСКАЯ МОТОЦИКЛЕТНАЯ КОМПАНИЯ

[www.patron-moto.ru](http://www.patron-moto.ru)



УРАЛЬСКАЯ МОТОЦИКЛЕТНАЯ КОМПАНИЯ

[www.patron-moto.ru](http://www.patron-moto.ru)



УРАЛЬСКАЯ МОТОЦИКЛЕТНАЯ КОМПАНИЯ

[www.patron-moto.ru](http://www.patron-moto.ru)



УРАЛЬСКАЯ МОТОЦИКЛЕТНАЯ КОМПАНИЯ

[www.patron-moto.ru](http://www.patron-moto.ru)



УРАЛЬСКАЯ МОТОЦИКЛЕТНАЯ КОМПАНИЯ

[www.patron-moto.ru](http://www.patron-moto.ru)



УРАЛЬСКАЯ МОТОЦИКЛЕТНАЯ КОМПАНИЯ

[www.patron-moto.ru](http://www.patron-moto.ru)



УРАЛЬСКАЯ МОТОЦИКЛЕТНАЯ КОМПАНИЯ

[www.patron-moto.ru](http://www.patron-moto.ru)



УРАЛЬСКАЯ МОТОЦИКЛЕТНАЯ КОМПАНИЯ

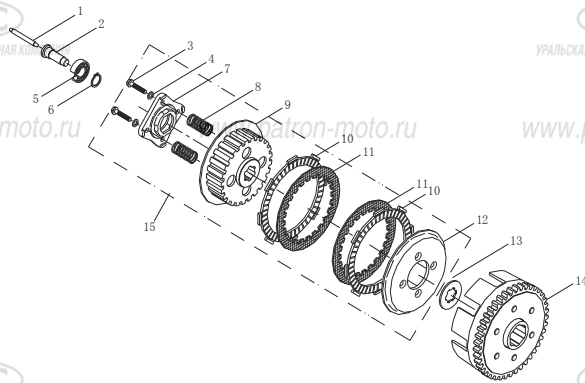
[www.patron-moto.ru](http://www.patron-moto.ru)



УРАЛЬСКАЯ МОТОЦИКЛЕТНАЯ КОМПАНИЯ

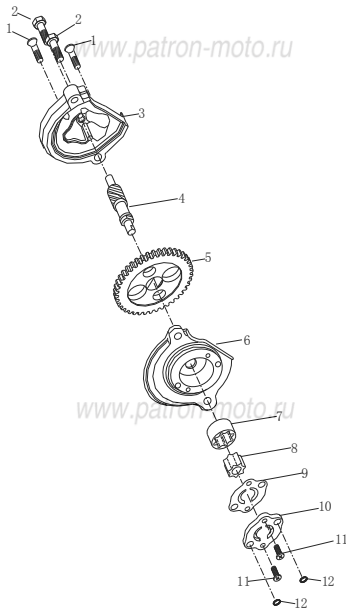
[www.patron-moto.ru](http://www.patron-moto.ru)

Рис.9 СЦЕПЛЕНИЕ В СБОРЕ



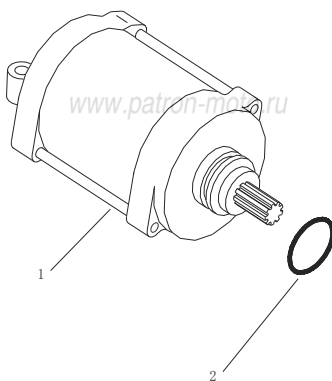
| ПОЗ.  | Наименование                      | К-во, шт. |
|-------|-----------------------------------|-----------|
| 1     | Шток сцепления                    | 1         |
| 2     |                                   | 1         |
| 3     | Болт М6х25                        | 4         |
| 4     | Шайба 6-100Hv                     | 4         |
| 5     | Шарикоподшипник радиальный 6001   | 1         |
| 6     | Стопорное кольцо 20               | 1         |
| 7     | Фланец механизма выжима сцепления | 1         |
| 8     | Пружина                           | 4         |
| 9     | Барaban сцепления внутренний      | 1         |
| 10    | Диск сцепления ведущий            | 5         |
| 11    | Диск сцепления ведомый            | 4         |
| 12    | Диск нажимной                     | 1         |
| 13    | Шайба шлицевая                    | 1         |
| 14    | Барaban сцепления наружный        | 1         |
| 15    | Муфта сцепления в сб.             | 1         |
| 14,15 | Сцепление в сб.                   | 1         |

Рис.10 МАСЛОНАСОС В СБОРЕ



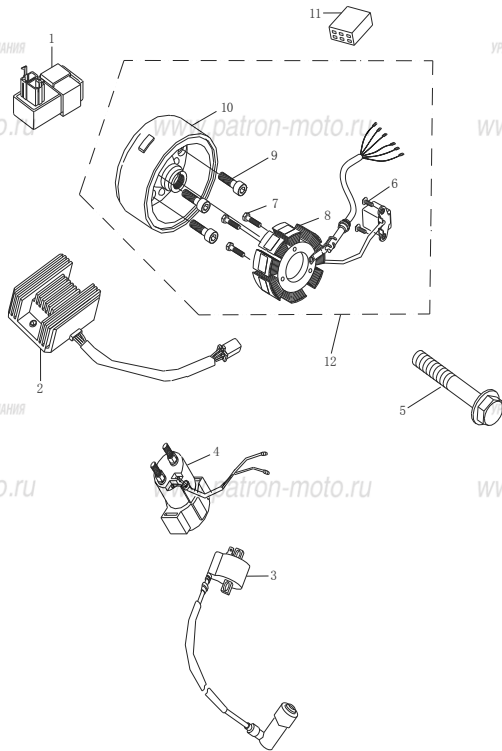
| ПОЗ. | Наименование     | К-во, шт. |
|------|------------------|-----------|
| 1    |                  | 2         |
| 2    |                  | 2         |
| 3    |                  | 1         |
| 4    |                  | 1         |
| 5    |                  | 1         |
| 6    |                  | 1         |
| 7    |                  | 1         |
| 8    |                  | 1         |
| 9    |                  | 1         |
| 10   |                  | 1         |
| 11   |                  | 2         |
| 12   |                  | 1         |
| 1-12 | Маслонасос в сб. | 1         |

Рис.11 ЭЛЕКТРОСТАРТЕР



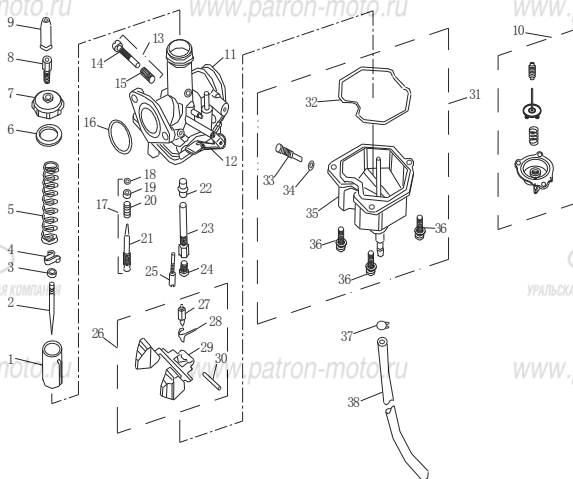
| ПОЗ. | Наименование    | К-во, шт. |
|------|-----------------|-----------|
| 1-2  | Электростартер  | 1         |
| 2    | Кольцо 24.5х3.1 | 1         |

Рис.12 ГЕНЕРАТОР, ДЕТАЛИ ЭЛЕКТРОБОРУДОВАНИЯ



| ПОЗ. | Наименование          | К-во, шт. |
|------|-----------------------|-----------|
| 1    | Коммутатор            | 1         |
| 2    | Выпрямитель-регулятор | 1         |
| 3    | Катушка зажигания     | 1         |
| 4    | Реле стартера         | 1         |
| 5    | Болт                  | 1         |
| 6    |                       | 2         |
| 7    |                       | 3         |
| 8    | Статор в сб.          | 1         |
| 9    |                       | 3         |
| 10   | Ротор в сб.           | 1         |
| 11   |                       | 1         |
| 12   | Генератор             | 1         |

Рис.13 КАРБЮРАТОР В СБОРЕ



| ПОЗ. | Наименование     | К-во, шт. |
|------|------------------|-----------|
| 1-38 | Карбюратор в сб. | 1         |

Рис.14 ПЕДАЛЬ ПЕРЕКЛЮЧЕНИЯ ПЕРЕДАЧ, ПЕДАЛЬ КИК-СТАРТЕРА

| ПОЗ. | Наименование                | К-во, шт. |
|------|-----------------------------|-----------|
| 1    | Педаля переключения передач | 1         |
| 5    | Педаля кик-стартера         | 1         |

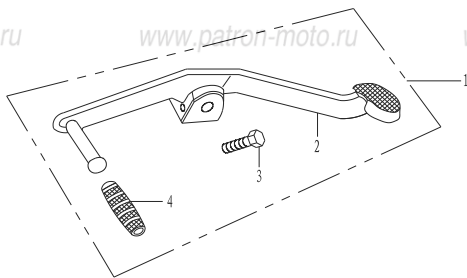
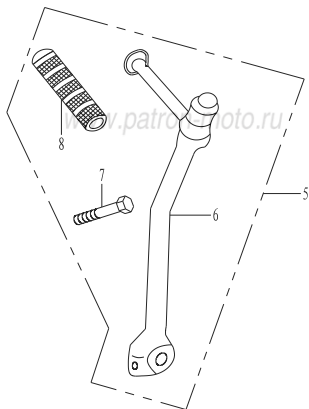


Рис.15 ВОЗДУХОФИЛЬТР В СБОРЕ

| ПОЗ. | Наименование                       | К-во, шт. |
|------|------------------------------------|-----------|
| 1    | Воздухофильтр                      | 1         |
| 2    |                                    | 1         |
| 3    |                                    | 1         |
| 4    |                                    | 1         |
| 5    |                                    | 4         |
| 6    |                                    | 1         |
| 7    |                                    | 2         |
| 8    | Элемент фильтрующий воздухофильтра | 1         |
| 9    |                                    | 1         |
| 10   |                                    | 1         |
| 11   |                                    | 1         |
| 12   |                                    | 1         |
| 13   |                                    | 1         |
| 14   |                                    | 1         |
| 15   | Опора воздухофильтра               | 3         |
| 16   | Манжета                            | 3         |
| 17   | Болт                               | 3         |
| 18   |                                    | 1         |
| 19   |                                    | 1         |
| 20   |                                    | 4         |

Рис.16 ГЛУШИТЕЛЬ В СБОРЕ, КРЫШКИ ДЕКОРАТИВНЫЕ

| ПОЗ. | Наименование               | К-во, шт. |
|------|----------------------------|-----------|
| 1    | Прокладка выпускной трубы  | 1         |
| 2    | Хомут                      | 2         |
| 3    | Фланец                     | 1         |
| 4    | Болт                       | 2         |
| 5    | Глушитель в сб.            | 1         |
| 6    | Кронштейн                  | 1         |
| 7    | Гайка                      | 2         |
| 8    | Шайба                      | 2         |
| 9    | Шайба                      | 2         |
| 10   | Втулка верхняя             | 4         |
| 11   | Крышка декоративная левая  | 1         |
| 12   | Втулка нижняя              | 2         |
| 13   | Накладка                   | 4         |
| 14   | Крышка декоративная правая | 1         |
| 15   | Эмблема                    | 1         |
| 16   | Эмблема                    | 1         |

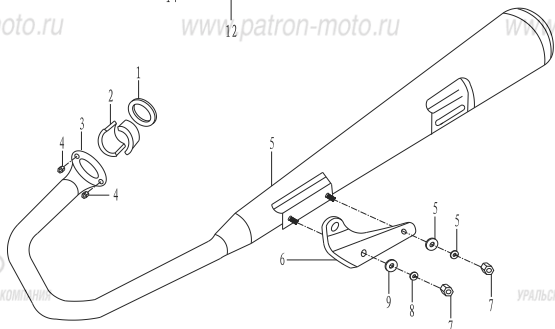
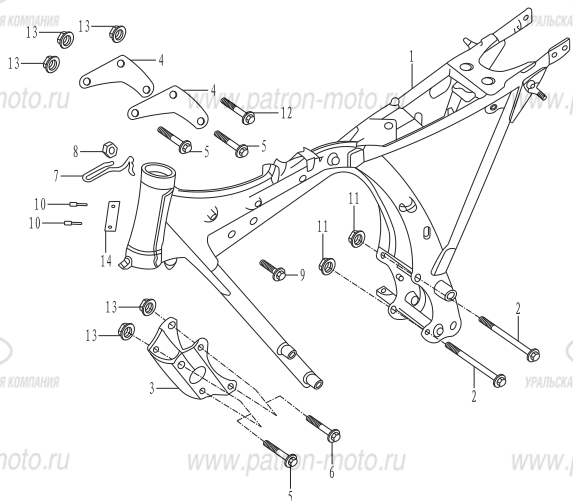


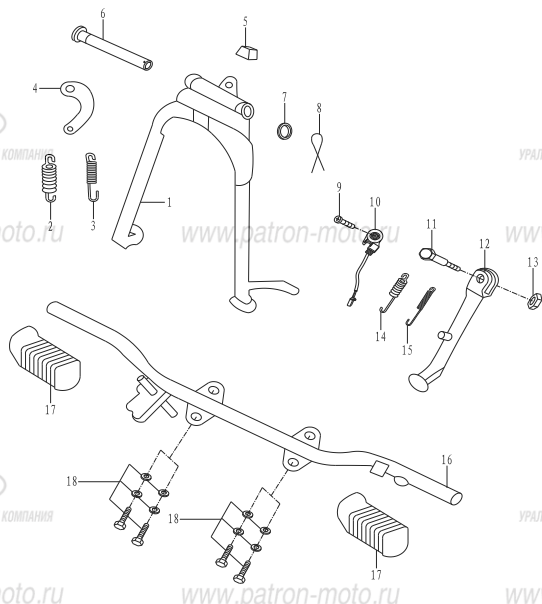


Рис.17 РАМА В СБОРЕ



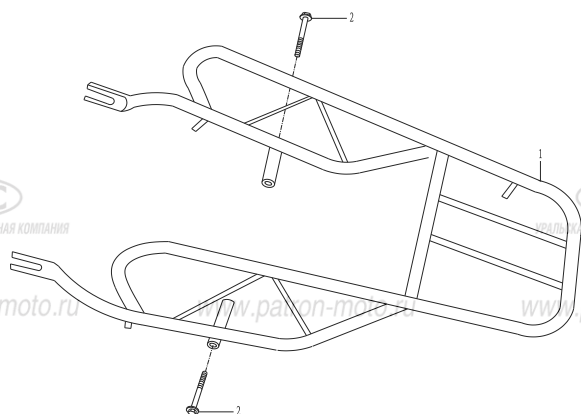
| ПОЗ. | Наименование              | К-во, шт. |
|------|---------------------------|-----------|
| 1    | Рама                      | 1         |
| 2    | Болт                      | 2         |
| 3    | Накладка                  | 1         |
| 4    | Накладка                  | 2         |
| 5    | Болт                      | 4         |
| 6    | Болт                      | 2         |
| 7    | Держатель троса сцепления | 1         |
| 8    | Гайка                     | 1         |
| 9    | Болт                      | 1         |
| 10   | Винт                      | 2         |
| 11   | Гайка                     | 2         |
| 12   | Болт                      | 1         |
| 13   | Гайка                     | 7         |
| 14   | Накладка                  | 1         |

Рис.18 ПОДСТАВКА ЦЕНТРАЛЬНАЯ, УПОР БОКОВОЙ, ПОДНОЖКИ



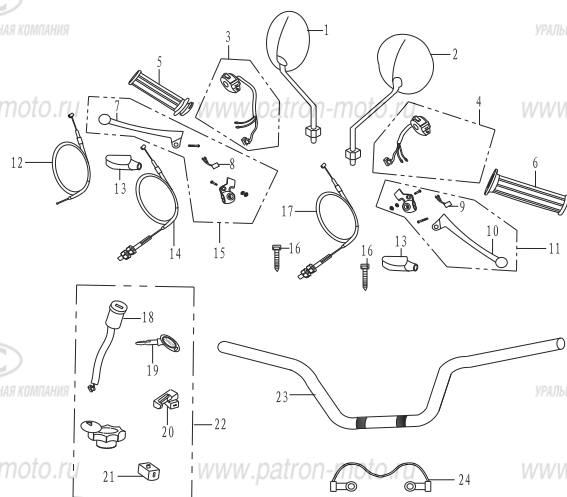
| ПОЗ. | Наименование                             | К-во, шт. |
|------|------------------------------------------|-----------|
| 1    | Подставка центральная                    | 1         |
| 2    | Пружина центральной подставки            | 1         |
| 3    | Пружина центральной подставки            | 1         |
| 4    | Крючок для пружины центральной подставки | 1         |
| 5    | Опора центральной подставки              | 1         |
| 6    | Ось центральной подставки                | 1         |
| 7    | Прокладка                                | 1         |
| 8    | Шплинт                                   | 1         |
| 9    | Болт                                     | 1         |
| 10   | Датчик бокового упора                    | 1         |
| 11   | Болт                                     | 1         |
| 12   | Упор боковой                             | 1         |
| 13   | Гайка                                    | 1         |
| 14   | Пружина бокового упора                   | 1         |
| 15   | Пружина бокового упора                   | 1         |
| 16   | Траверса подножек водителя               | 1         |
| 17   | Подножка водителя                        | 2         |
| 18   | Болт                                     | 4         |

Рис.19 БАГАЖНИК В СБОРЕ



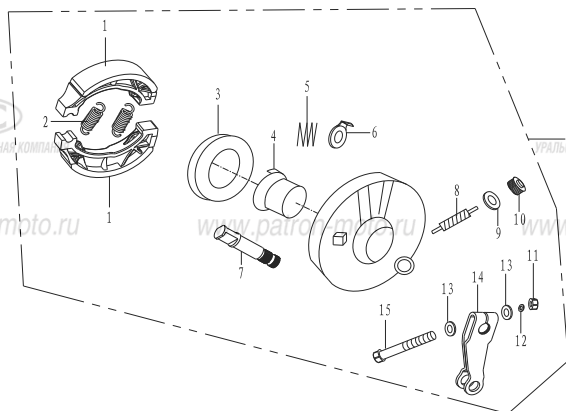
| ПОЗ. | Наименование | К-во, шт. |
|------|--------------|-----------|
| 1    | Багажник     | 1         |
| 2    | Болт         | 2         |

Рис.20 РУЛЬ В СБОРЕ



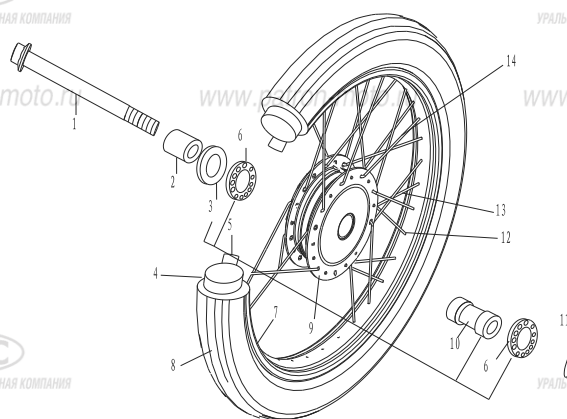
| ПОЗ. | Наименование                                               | К-во, шт. |
|------|------------------------------------------------------------|-----------|
| 1    | Зеркало правое                                             | 1         |
| 2    | Зеркало левое                                              | 1         |
| 3    | Переключатель руля правый                                  | 1         |
| 4    | Переключатель руля левый                                   | 1         |
| 5    | Рукоятка руля правая                                       | 1         |
| 6    | Рукоятка руля левая                                        | 1         |
| 7    | Рычаг сцепления                                            | 1         |
| 8    |                                                            | 1         |
| 9    |                                                            | 1         |
| 10   | Рычаг переднего тормоза                                    | 1         |
| 11   | Рычаг сцепления с кронштейном в сб.                        | 1         |
| 12   | Трос газа                                                  | 1         |
| 13   | Чехол рычага                                               | 2         |
| 14   | Трос переднего тормоза                                     | 1         |
| 15   | Рычаг переднего тормоза с кронштейном в сб.                | 1         |
| 16   | Хомут                                                      | 2         |
| 17   | Трос сцепления                                             | 1         |
| 18   |                                                            | 1         |
| 19   |                                                            | 2         |
| 20   |                                                            | 1         |
| 21   |                                                            | 1         |
| 22   | Комплект замков(зажигания,бензобака,рулевой колонки,шлема) | 1         |
| 23   | Руль                                                       | 1         |
| 24   | Держатель тросов                                           | 1         |

Рис.21 КРЫШКА ТОРМОЗНАЯ ПЕРЕДНЯЯ В СБОРЕ



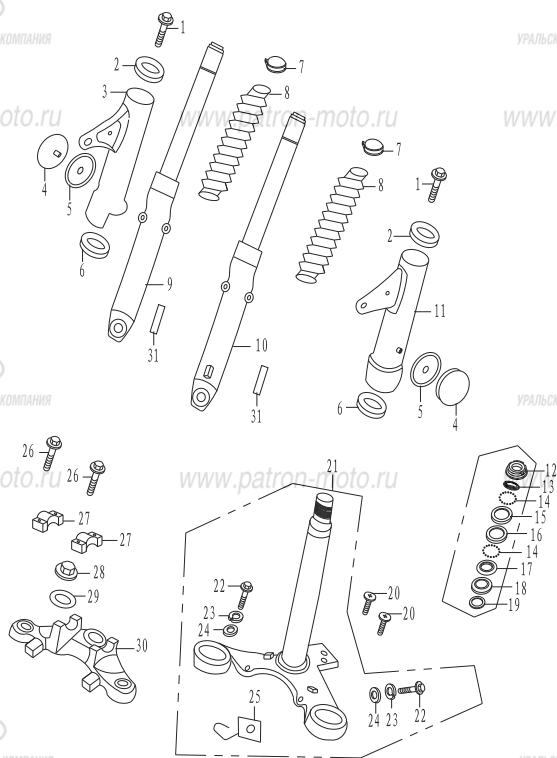
| ПОЗ. | Наименование                    | К-во, шт. |
|------|---------------------------------|-----------|
| 1    | Колодка тормозная               | 2         |
| 2    | Пружина тормозной колодки       | 2         |
| 3    |                                 | 1         |
| 4    |                                 | 1         |
| 5    |                                 | 1         |
| 6    |                                 | 1         |
| 7    |                                 | 1         |
| 8    |                                 | 1         |
| 9    |                                 | 1         |
| 10   |                                 | 1         |
| 11   |                                 | 1         |
| 12   |                                 | 1         |
| 13   |                                 | 2         |
| 14   |                                 | 1         |
| 15   |                                 | 1         |
| 16   | Крышка тормозная передняя в сб. | 1         |

Рис.22 КОЛЕСО ПЕРЕДНЕЕ В СБОРЕ



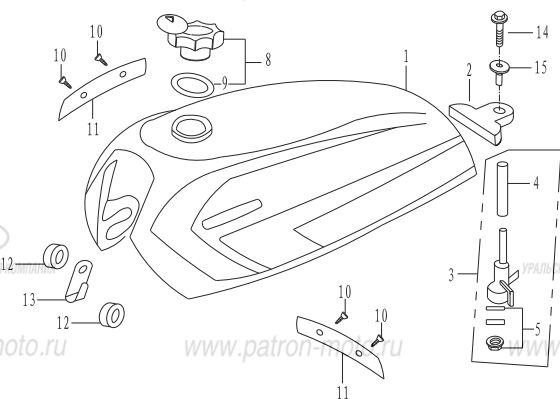
| ПОЗ. | Наименование                          | К-во, шт. |
|------|---------------------------------------|-----------|
| 1    | Ось переднего колеса                  | 1         |
| 2    | Втулка                                | 1         |
| 3    | Сальник                               | 1         |
| 4    | Камера 2.50x18                        | 1         |
| 5    | Лента ободная                         | 1         |
| 6    | Подшипник                             | 2         |
| 7    | Обод                                  | 1         |
| 8    | Покрышка переднего колеса 2.50x18     | 1         |
| 9    | Ступица переднего колеса              | 1         |
| 10   | Втулка                                | 1         |
| 11   | Гайка                                 | 1         |
| 12   | Гайка спицы                           | 36        |
| 13   | Спица переднего колеса с гайкой в сб. | 18        |
| 14   | Спица переднего колеса с гайкой в сб. | 18        |

Рис.23 Вилка передняя в сборе



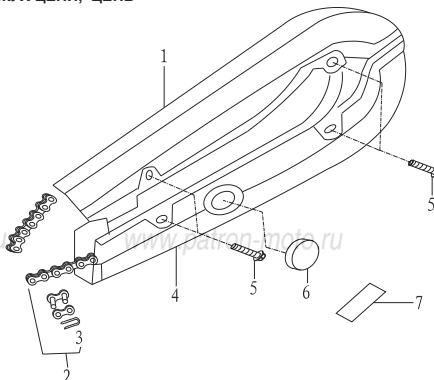
| ПОЗ. | Наименование                         | К-во, шт. |
|------|--------------------------------------|-----------|
| 1    | Болт                                 | 2         |
| 2    | Уплотнение                           | 2         |
| 3    | Кронштейн фары правый                | 1         |
| 4    | Отражатель боковой                   | 2         |
| 5    | Основание бокового отражателя        | 2         |
| 6    | Нижнее основание кронштейна фары     | 2         |
| 7    | Хомут                                | 2         |
| 8    | Чехол пера вилки                     | 2         |
| 9    | Перо вилки правое                    | 1         |
| 10   | Перо вилки левое                     | 1         |
| 11   | Кронштейн фары левый                 | 1         |
| 12   |                                      | 1         |
| 13   |                                      | 1         |
| 14   |                                      | 2         |
| 15   | Комплект подшипников рулевой колонки | 1         |
| 16   |                                      | 1         |
| 17   |                                      | 1         |
| 18   |                                      | 1         |
| 19   |                                      | 1         |
| 20   | Винт                                 | 2         |
| 21   | Колонка рулевая                      | 1         |
| 22   | Болт крепления опоры руля            | 2         |
| 23   | Шайба верхнего мостика               | 2         |
| 24   | Шайба верхнего мостика               | 2         |
| 25   | Фиксатор троса переднего тормоза     | 1         |
| 26   | Болт крепления опоры руля            | 4         |
| 27   | Крышка опоры руля                    | 2         |
| 28   | Гайка верхнего мостика               | 1         |
| 29   | Шайба верхнего мостика               | 1         |
| 30   | Мостик верхний                       | 1         |
| 31   |                                      | 2         |

Рис.24 БЕНЗОБАК В СБОРЕ



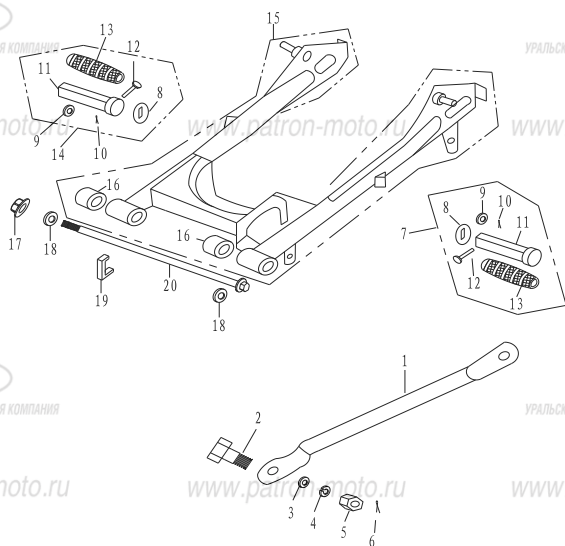
| ПОЗ. | Наименование           | К-во, шт. |
|------|------------------------|-----------|
| 1    | Бензобак               | 1         |
| 2    | Опора задняя бензобака | 1         |
| 3    | Бензокраник в сб.      | 1         |
| 4    |                        | 1         |
| 5    |                        | 1         |
| 6    |                        | 1         |
| 7    |                        | 2         |
| 8    | Крышка бензобака       | 1         |
| 9    | Прокладка              | 1         |
| 10   | Винт                   | 4         |
| 11   | Эмблема                | 2         |
| 12   | Уплотнение             | 2         |
| 13   | Крючок жгута проводов  | 1         |
| 14   | Болт                   | 1         |
| 15   | Втулка                 | 1         |

Рис.25 КОЖУХ ЦЕПИ, ЦЕПЬ



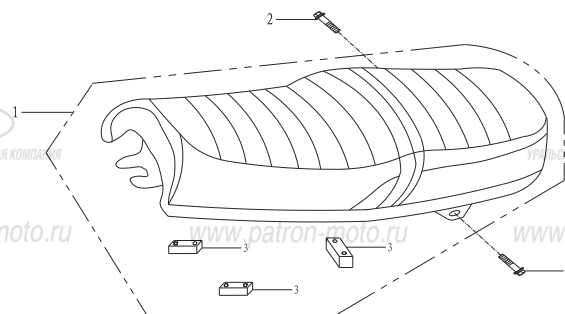
| ПОЗ. | Наименование       | К-во, шт. |
|------|--------------------|-----------|
| 1    | Кожух цепи верхний | 1         |
| 2    | Цепь               | 1         |
| 3    | Звено цепи         | 1         |
| 4    | Кожух цепи нижний  | 1         |
| 5    | Болт               | 4         |
| 6    | Заглушка           | 1         |
| 7    | Болт               | 1         |

Рис.26 ВИЛКА МЯТНИКОВАЯ В СБОРЕ, ПОДНОЖКИ ПассажиРА



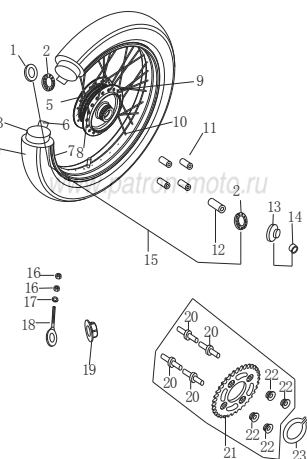
| ПОЗ. | Наименование                | К-во, шт. |
|------|-----------------------------|-----------|
| 1    | Штанга реактивная           | 1         |
| 2    | Болт М8×25                  | 1         |
| 3    | Шайба                       | 1         |
| 4    | Шайба                       | 1         |
| 5    | Гайка                       | 1         |
| 6    | Шплинт                      | 1         |
| 7    | Подножка пассажира правая   | 1         |
| 8    |                             | 2         |
| 9    |                             | 2         |
| 10   |                             | 2         |
| 11   |                             | 2         |
| 12   |                             | 2         |
| 13   |                             | 2         |
| 14   | Подножка пассажира левая    | 1         |
| 15   | Вилка маятниковая в сб.     | 1         |
| 16   | Втулка                      | 2         |
| 17   | Гайка                       | 1         |
| 18   | Шайба                       | 2         |
| 19   | Направляющая цепи           | 2         |
| 20   | Ось маятниковой вилки в сб. | 1         |

Рис.27 СЕДЛО В СБОРЕ



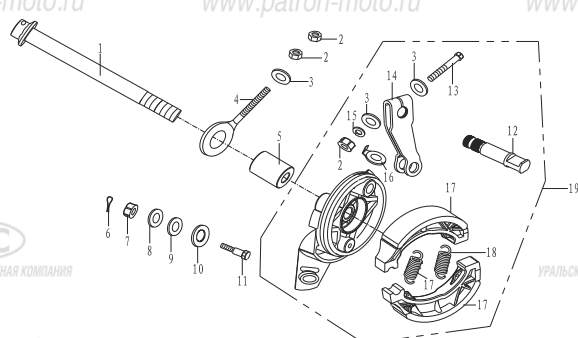
| ПОЗ. | Наименование | К-во, шт. |
|------|--------------|-----------|
| 1    | Седло        | 1         |
| 2    | Болт         | 2         |
| 3    | Шайба        | 3         |

Рис.28 КОЛЕСО ЗАДНЕЕ В СБОРЕ



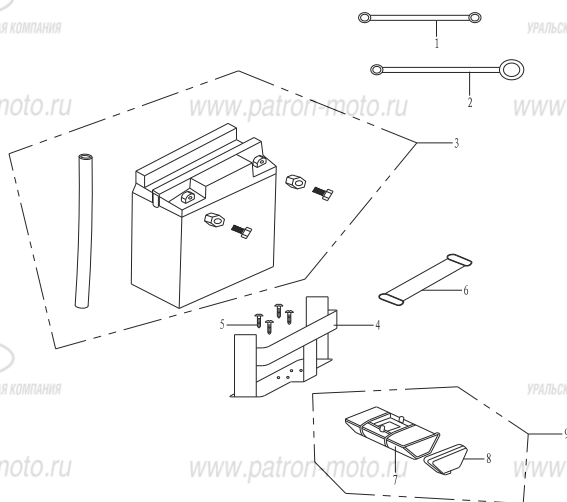
| ПОЗ. | Наименование                        | К-во, шт. |
|------|-------------------------------------|-----------|
| 1    | Сальник                             | 1         |
| 2    | Подшипник                           | 2         |
| 3    | Камера 2,75x18                      | 1         |
| 4    | Покрышка заднего колеса 2,75x18     | 1         |
| 5    | Спица заднего колеса с гайкой в сб. | 18        |
| 6    | Лента ободная                       | 1         |
| 7    | Обод                                | 1         |
| 8    | Спица заднего колеса с гайкой в сб. | 18        |
| 9    | Ступица заднего колеса              | 1         |
| 10   | Гайка спицы                         | 36        |
| 11   | Втулка                              | 4         |
| 12   | Втулка                              | 1         |
| 13   | Сальник                             | 1         |
| 14   | Втулка                              | 1         |
| 15   |                                     | 1         |
| 16   | Гайка                               | 2         |
| 17   | Шайба                               | 1         |
| 18   | Натяжитель цепи левый               | 1         |
| 19   | Гайка                               | 1         |
| 20   | Болт                                | 4         |
| 21   | Звезда заднего колеса               | 1         |
| 22   | Гайка                               | 4         |
| 23   | Хомут                               | 1         |

Рис.29 КРЫШКА ТОРМОЗНАЯ ЗАДНЯЯ В СБОРЕ



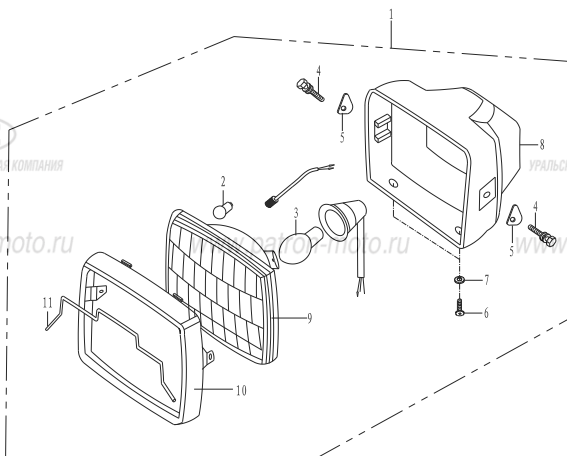
| ПОЗ. | Наименование                  | К-во, шт. |
|------|-------------------------------|-----------|
| 1    | Ось заднего колеса            | 1         |
| 2    | Гайка                         | 3         |
| 3    | Шайба                         | 3         |
| 4    | Натяжитель цепи правый        | 1         |
| 5    | Втулка                        | 1         |
| 6    | Шплинт                        | 1         |
| 7    | Гайка                         | 1         |
| 8    | Шайба                         | 1         |
| 9    | Ограничитель                  | 1         |
| 10   | Ограничитель                  | 1         |
| 11   | Болт                          | 1         |
| 12   | Кулачок заднего тормоза       | 1         |
| 13   | Болт                          | 1         |
| 14   | Поводок заднего тормоза       | 1         |
| 15   | Шайба                         | 1         |
| 16   | Ограничитель                  | 1         |
| 17   | колодка тормозная             | 2         |
| 18   | Пружина тормозной колодки     | 2         |
| 19   | Крышка тормозная задняя в сб. | 1         |

Рис.30 АККУМУЛЯТОР, КРЕПЛЕНИЕ АККУМУЛЯТОРА



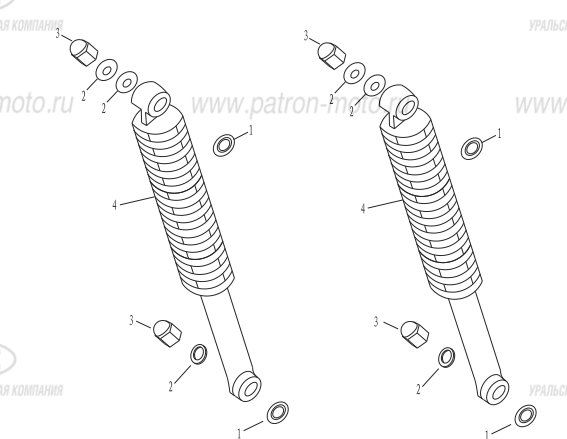
| ПОЗ. | Наименование               | К-во, шт. |
|------|----------------------------|-----------|
| 1    | Электрод                   | 1         |
| 2    | Электрод                   | 1         |
| 3    | Аккумулятор                | 1         |
| 4    | Подставка для аккумулятора | 1         |
| 5    | Винт st4.2x13              | 4         |
| 6    | Ремешь                     | 1         |
| 7    |                            | 1         |
| 8    |                            | 1         |
| 9    | Коробка для инструмента    | 1         |

Рис.31 ФАРА В СБОРЕ



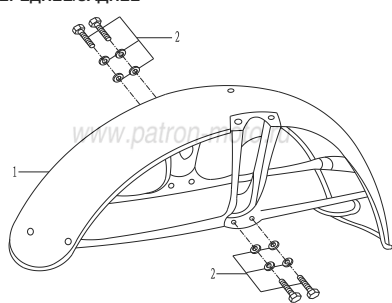
| ПОЗ. | Наименование          | К-во, шт. |
|------|-----------------------|-----------|
| 1    | Фара в сб.            | 1         |
| 2    | Лампа 12v 5w          | 1         |
| 3    | Лампа фары 12v 35/35w | 1         |
| 4    | Болт                  | 2         |
| 5    | Гайба                 | 2         |
| 6    | Винт                  | 2         |
| 7    | Шайба                 | 2         |
| 8    | Корпус фары           | 1         |
| 9    | Элемент оптический    | 1         |
| 10   | Ободок фары           | 1         |
| 11   | Пружина               | 2         |

Рис.32 АМОРТИЗАТОР ЗАДНИЙ В СБОРЕ



| ПОЗ. | Наименование       | К-во, шт. |
|------|--------------------|-----------|
| 1    | Шайба              | 4         |
| 2    | Шайба              | 6         |
| 3    | Гайка              | 4         |
| 4    | Амортизатор задний | 2         |

Рис.33 КРЫЛО ПЕРЕДНЕЕ/ЗАДНЕЕ



| ПОЗ. | Наименование              | К-во, шт. |
|------|---------------------------|-----------|
| 1    | Крыло переднее            | 1         |
| 2    | Болт                      | 4         |
| 3    | Брызговики заднего колеса | 1         |
| 4    | Крыло заднее              | 1         |
| 5    | Уплотнение                | 2         |
| 6    | Втулка                    | 4         |
| 7    | Шайба                     | 2         |
| 8    | Болт                      | 4         |
| 9    | Уплотнение                | 2         |

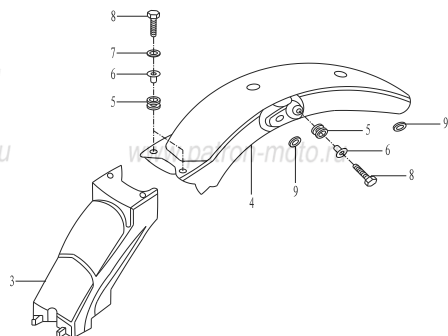
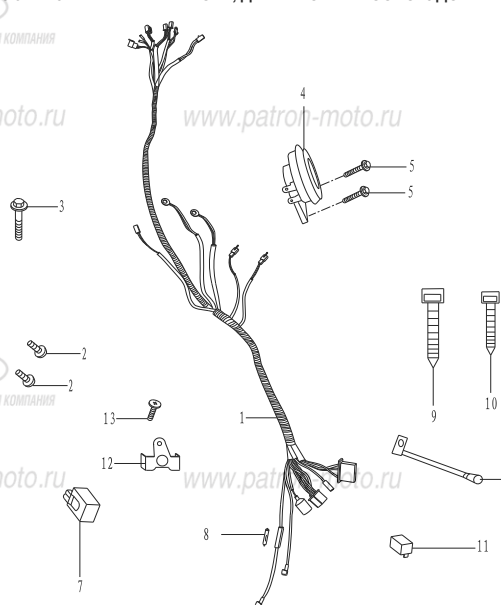
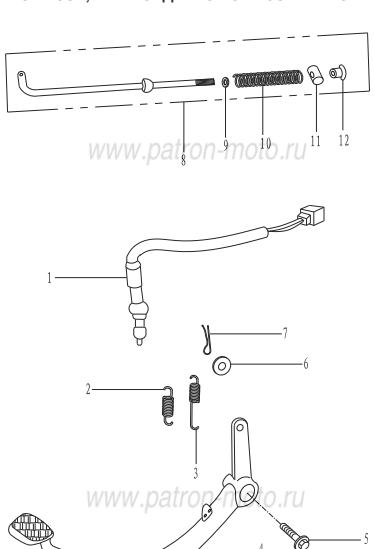


Рис.34 ЖГУТ ГЛАВНЫЙ В СБОРЕ, ДЕТАЛИ ЭЛЕКТРООБОРУДОВАНИЯ

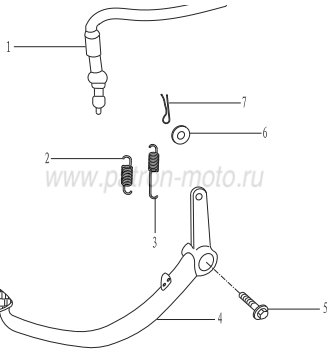


| ПОЗ. | Наименование       | К-во, шт. |
|------|--------------------|-----------|
| 1    | Жгут главный в сб. | 1         |
| 2    | Болт               | 2         |
| 3    | Болт               | 1         |
| 4    | Сигнал звуковой    | 1         |
| 5    | Болт               | 2         |
| 6    | Провод             | 1         |
| 7    | Реле поворотов     | 1         |
| 8    | Предохранитель     | 1         |
| 9    | Хомут I250         | 1         |
| 10   | Хомут I=200        | 1         |
| 11   | Предохранитель     | 1         |
| 12   | Кронштейн          | 1         |
| 13   | Винт               | 1         |

Рис.35 ПЕДАЛЬ ТОРМОЗА, ТЯГА ЗАДНЕГО ТОРМОЗА В СБОРЕ



| ПОЗ. | Наименование                    | К-во, шт. |
|------|---------------------------------|-----------|
| 1    | Включатель стоп-сигнала         | 1         |
| 2    | Пружина педали тормоза          | 1         |
| 3    | Пружина включателя стоп-сигнала | 1         |
| 4    | Педаля тормоза                  | 1         |
| 5    | Болт                            | 1         |
| 6    | Шайба                           | 1         |
| 7    | Шплинт                          | 1         |
| 8    | Тяга заднего тормоза в сб.      | 1         |
| 9    | Шайба                           | 1         |
| 10   | Пружина                         | 1         |
| 11   | Втулка                          | 1         |
| 12   | Гайка                           | 1         |



УРАЛЬСКАЯ МОТОЦИКЛЕТНАЯ КОМПАНИЯ



УРАЛЬСКАЯ МОТОЦИКЛЕТНАЯ КОМПАНИЯ



УРАЛЬСКАЯ МОТОЦИКЛЕТНАЯ КОМПАНИЯ

[www.patron-moto.ru](http://www.patron-moto.ru)

[www.patron-moto.ru](http://www.patron-moto.ru)

[www.patron-moto.ru](http://www.patron-moto.ru)

[www.patron-moto.ru](http://www.patron-moto.ru)

[www.patron-moto.ru](http://www.patron-moto.ru)



УРАЛЬСКАЯ МОТОЦИКЛЕТНАЯ КОМПАНИЯ

[www.patron-moto.ru](http://www.patron-moto.ru)

[www.patron-moto.ru](http://www.patron-moto.ru)



УРАЛЬСКАЯ МОТОЦИКЛЕТНАЯ КОМПАНИЯ

[www.patron-moto.ru](http://www.patron-moto.ru)

[www.patron-moto.ru](http://www.patron-moto.ru)



УРАЛЬСКАЯ МОТОЦИКЛЕТНАЯ КОМПАНИЯ

[www.patron-moto.ru](http://www.patron-moto.ru)



УРАЛЬСКАЯ МОТОЦИКЛЕТНАЯ КОМПАНИЯ

[www.patron-moto.ru](http://www.patron-moto.ru)

[www.patron-moto.ru](http://www.patron-moto.ru)



УРАЛЬСКАЯ МОТОЦИКЛЕТНАЯ КОМПАНИЯ

[www.patron-moto.ru](http://www.patron-moto.ru)

[www.patron-moto.ru](http://www.patron-moto.ru)



УРАЛЬСКАЯ МОТОЦИКЛЕТНАЯ КОМПАНИЯ

[www.patron-moto.ru](http://www.patron-moto.ru)



УРАЛЬСКАЯ МОТОЦИКЛЕТНАЯ КОМПАНИЯ

[www.patron-moto.ru](http://www.patron-moto.ru)

[www.patron-moto.ru](http://www.patron-moto.ru)



УРАЛЬСКАЯ МОТОЦИКЛЕТНАЯ КОМПАНИЯ

[www.patron-moto.ru](http://www.patron-moto.ru)

[www.patron-moto.ru](http://www.patron-moto.ru)



УРАЛЬСКАЯ МОТОЦИКЛЕТНАЯ КОМПАНИЯ

[www.patron-moto.ru](http://www.patron-moto.ru)



УРАЛЬСКАЯ МОТОЦИКЛЕТНАЯ КОМПАНИЯ

[www.patron-moto.ru](http://www.patron-moto.ru)

[www.patron-moto.ru](http://www.patron-moto.ru)



УРАЛЬСКАЯ МОТОЦИКЛЕТНАЯ КОМПАНИЯ

[www.patron-moto.ru](http://www.patron-moto.ru)

[www.patron-moto.ru](http://www.patron-moto.ru)



УРАЛЬСКАЯ МОТОЦИКЛЕТНАЯ КОМПАНИЯ

[www.patron-moto.ru](http://www.patron-moto.ru)



УРАЛЬСКАЯ МОТОЦИКЛЕТНАЯ КОМПАНИЯ

[www.patron-moto.ru](http://www.patron-moto.ru)

[www.patron-moto.ru](http://www.patron-moto.ru)



УРАЛЬСКАЯ МОТОЦИКЛЕТНАЯ КОМПАНИЯ

[www.patron-moto.ru](http://www.patron-moto.ru)

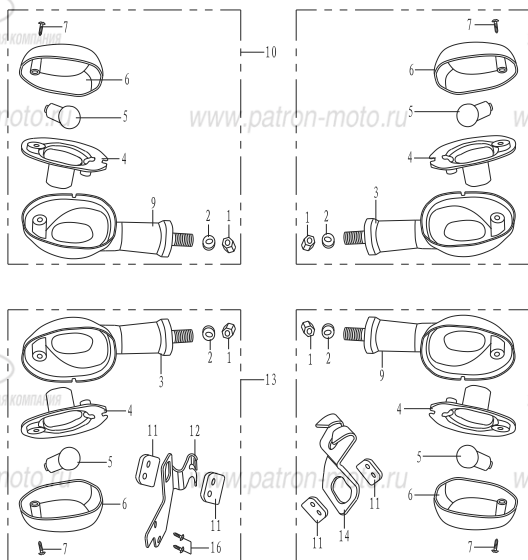
[www.patron-moto.ru](http://www.patron-moto.ru)



УРАЛЬСКАЯ МОТОЦИКЛЕТНАЯ КОМПАНИЯ

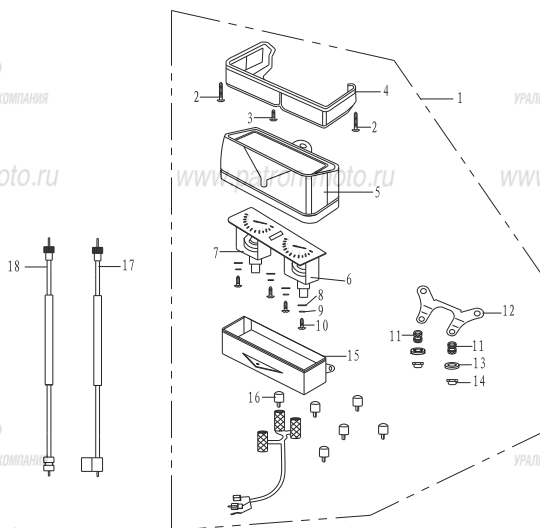
[www.patron-moto.ru](http://www.patron-moto.ru)

Рис.36 УКАЗАТЕЛИ ПОВОРОТОВ



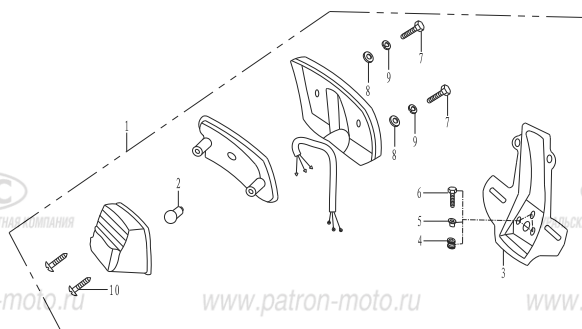
| ПОЗ. | Наименование                       | К-во, шт. |
|------|------------------------------------|-----------|
| 1    | Гайка                              | 4         |
| 2    | Шайба                              | 4         |
| 3    | Винт st3,5x16                      | 2         |
| 4    |                                    | 4         |
| 5    | Лампа указателей поворотов 12v/10w | 4         |
| 6    | Стекло указателей поворотов        | 4         |
| 7    | Винт st3,5x16                      | 4         |
| 8    | Указатель поворота передний правый | 1         |
| 9    | Указатель поворота передний левый  | 2         |
| 10   | Указатель поворота передний левый  | 1         |
| 11   |                                    | 4         |
| 12   | Кронштейн                          | 1         |
| 13   | Указатель поворота задний левый    | 1         |
| 14   | Кронштейн                          | 1         |
| 15   | Указатель поворота задний правый   | 1         |
| 16   | Винт                               | 2         |

Рис.37 КОМБИНАЦИЯ ПРИБОРОВ



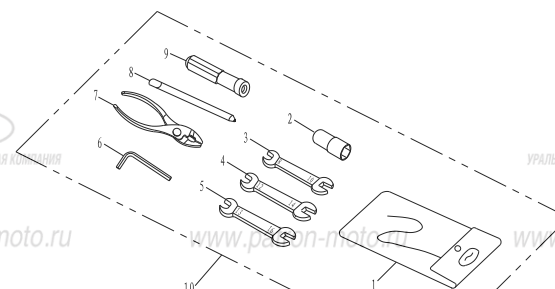
| ПОЗ. | Наименование               | К-во, шт. |
|------|----------------------------|-----------|
| 1    | Комбинация приборов        | 1         |
| 2    | Винт st4,2x32              | 2         |
| 3    | Винт st4,2x13              | 1         |
| 4    | Крышка                     | 1         |
| 5    | Крышка                     | 1         |
| 6    | Панель комбинации приборов | 1         |
| 7    |                            | 1         |
| 8    | Шайба                      | 4         |
| 9    | Пружина                    | 4         |
| 10   | Винт M4x10                 | 4         |
| 11   | Уплотнение                 | 2         |
| 12   | Кронштейн                  | 1         |
| 13   | Шайба                      | 2         |
| 14   | Гайка M6                   | 2         |
| 15   | Корпус                     | 1         |
| 16   | Лампа подсветки 12v/3w     | 6         |
| 17   | Трос спидометра            | 1         |
| 18   | Трос тахометра             | 1         |

Рис.38 ФОНАРЬ ЗАДНИЙ В СБОРЕ



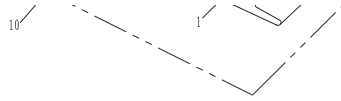
| ПОЗ. | Наименование                   | К-во, шт. |
|------|--------------------------------|-----------|
| 1    | Фонарь задний в сб.            | 1         |
| 2    | Лампа заднего фонаря 12v21w/5w | 1         |
| 3    | Кронштейн заднего фонаря       | 1         |
| 4    | Уплотнение                     | 3         |
| 5    | Втулка                         | 3         |
| 6    | Болт                           | 3         |
| 7    | Болт                           | 2         |
| 8    | Шайба                          | 2         |
| 9    | Шайба                          | 2         |
| 10   | Винт st4,2x25                  | 2         |

Рис.39 КОМПЛЕКТ ИНСТРУМЕНТА



| ПОЗ. | Наименование           | К-во, шт. |
|------|------------------------|-----------|
| 1    | Сумка инструментальная | 1         |
| 2    | Ключ свечной           | 1         |
| 3    | Ключ 8-10              | 1         |
| 4    | Ключ 12-14             | 1         |
| 5    | Ключ 13-16             | 1         |
| 6    | Шестигранник           | 1         |
| 7    | Плоскогубцы            | 1         |
| 8    | Отвертка               | 1         |
| 9    | Рукоятка отвертки      | 1         |
| 10   | Комплект инструмента   | 1         |





УРАЛЬСКАЯ МОТОЦИКЛЕТНАЯ КОМПАНИЯ

[www.patron-moto.ru](http://www.patron-moto.ru)



УРАЛЬСКАЯ МОТОЦИКЛЕТНАЯ КОМПАНИЯ

[www.patron-moto.ru](http://www.patron-moto.ru)

[www.patron-moto.ru](http://www.patron-moto.ru)

[www.patron-moto.ru](http://www.patron-moto.ru)



УРАЛЬСКАЯ МОТОЦИКЛЕТНАЯ КОМПАНИЯ

[www.patron-moto.ru](http://www.patron-moto.ru)



УРАЛЬСКАЯ МОТОЦИКЛЕТНАЯ КОМПАНИЯ

[www.patron-moto.ru](http://www.patron-moto.ru)



УРАЛЬСКАЯ МОТОЦИКЛЕТНАЯ КОМПАНИЯ

[www.patron-moto.ru](http://www.patron-moto.ru)

[www.patron-moto.ru](http://www.patron-moto.ru)

[www.patron-moto.ru](http://www.patron-moto.ru)



УРАЛЬСКАЯ МОТОЦИКЛЕТНАЯ КОМПАНИЯ

[www.patron-moto.ru](http://www.patron-moto.ru)



УРАЛЬСКАЯ МОТОЦИКЛЕТНАЯ КОМПАНИЯ

[www.patron-moto.ru](http://www.patron-moto.ru)



УРАЛЬСКАЯ МОТОЦИКЛЕТНАЯ КОМПАНИЯ

[www.patron-moto.ru](http://www.patron-moto.ru)

[www.patron-moto.ru](http://www.patron-moto.ru)

[www.patron-moto.ru](http://www.patron-moto.ru)



УРАЛЬСКАЯ МОТОЦИКЛЕТНАЯ КОМПАНИЯ

[www.patron-moto.ru](http://www.patron-moto.ru)



УРАЛЬСКАЯ МОТОЦИКЛЕТНАЯ КОМПАНИЯ

[www.patron-moto.ru](http://www.patron-moto.ru)



УРАЛЬСКАЯ МОТОЦИКЛЕТНАЯ КОМПАНИЯ

[www.patron-moto.ru](http://www.patron-moto.ru)

[www.patron-moto.ru](http://www.patron-moto.ru)

[www.patron-moto.ru](http://www.patron-moto.ru)



УРАЛЬСКАЯ МОТОЦИКЛЕТНАЯ КОМПАНИЯ

[www.patron-moto.ru](http://www.patron-moto.ru)



УРАЛЬСКАЯ МОТОЦИКЛЕТНАЯ КОМПАНИЯ

[www.patron-moto.ru](http://www.patron-moto.ru)



УРАЛЬСКАЯ МОТОЦИКЛЕТНАЯ КОМПАНИЯ

[www.patron-moto.ru](http://www.patron-moto.ru)

[www.patron-moto.ru](http://www.patron-moto.ru)

[www.patron-moto.ru](http://www.patron-moto.ru)



УРАЛЬСКАЯ МОТОЦИКЛЕТНАЯ КОМПАНИЯ

[www.patron-moto.ru](http://www.patron-moto.ru)



УРАЛЬСКАЯ МОТОЦИКЛЕТНАЯ КОМПАНИЯ

[www.patron-moto.ru](http://www.patron-moto.ru)



УРАЛЬСКАЯ МОТОЦИКЛЕТНАЯ КОМПАНИЯ

[www.patron-moto.ru](http://www.patron-moto.ru)

[www.patron-moto.ru](http://www.patron-moto.ru)

[www.patron-moto.ru](http://www.patron-moto.ru)



УРАЛЬСКАЯ МОТОЦИКЛЕТНАЯ КОМПАНИЯ

[www.patron-moto.ru](http://www.patron-moto.ru)