



УРАЛЬСКАЯ МОТОЦИКЛЕТНАЯ КОМПАНИЯ

www.patron-moto.ru



УРАЛЬСКАЯ МОТОЦИКЛЕТНАЯ КОМПАНИЯ

www.patron-moto.ru



УРАЛЬСКАЯ МОТОЦИКЛЕТНАЯ КОМПАНИЯ

www.patron-moto.ru

www.patron-moto.ru



УРАЛЬСКАЯ МОТОЦИКЛЕТНАЯ КОМПАНИЯ



УРАЛЬСКАЯ МОТОЦИКЛЕТНАЯ КОМПАНИЯ

www.patron-moto.ru

УРАЛЬСКАЯ МОТОЦИКЛЕТНАЯ КОМПАНИЯ

www.patron-moto.ru

www.patron-moto.ru

www.patron-moto.ru

www.patron-moto.ru



УРАЛЬСКАЯ МОТОЦИКЛЕТНАЯ КОМПАНИЯ



УРАЛЬСКАЯ МОТОЦИКЛЕТНАЯ КОМПАНИЯ

www.patron-moto.ru

УРАЛЬСКАЯ МОТОЦИКЛЕТНАЯ КОМПАНИЯ

www.patron-moto.ru

www.patron-moto.ru

www.patron-moto.ru

www.patron-moto.ru



УРАЛЬСКАЯ МОТОЦИКЛЕТНАЯ КОМПАНИЯ

Мотоцикл PATRON SPORT 250
Каталог запасных частей



УРАЛЬСКАЯ МОТОЦИКЛЕТНАЯ КОМПАНИЯ

www.patron-moto.ru



УРАЛЬСКАЯ МОТОЦИКЛЕТНАЯ КОМПАНИЯ

www.patron-moto.ru

www.patron-moto.ru

www.patron-moto.ru

www.patron-moto.ru



УРАЛЬСКАЯ МОТОЦИКЛЕТНАЯ КОМПАНИЯ



УРАЛЬСКАЯ МОТОЦИКЛЕТНАЯ КОМПАНИЯ

www.patron-moto.ru



УРАЛЬСКАЯ МОТОЦИКЛЕТНАЯ КОМПАНИЯ

www.patron-moto.ru

www.patron-moto.ru

www.patron-moto.ru

www.patron-moto.ru



УРАЛЬСКАЯ МОТОЦИКЛЕТНАЯ КОМПАНИЯ



УРАЛЬСКАЯ МОТОЦИКЛЕТНАЯ КОМПАНИЯ

www.patron-moto.ru



УРАЛЬСКАЯ МОТОЦИКЛЕТНАЯ КОМПАНИЯ

www.patron-moto.ru

www.patron-moto.ru

www.patron-moto.ru

www.patron-moto.ru



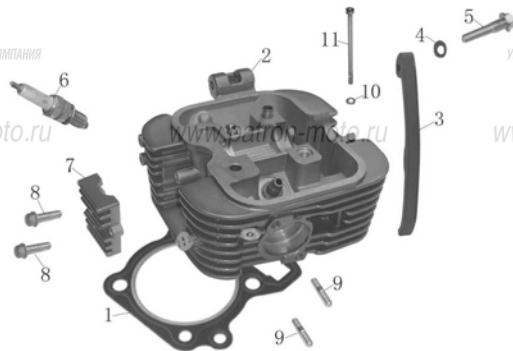
УРАЛЬСКАЯ МОТОЦИКЛЕТНАЯ КОМПАНИЯ

Рис. 1 КРЫШКА ГОЛОВКИ ЦИЛИНДРА В СБ.



No.	Наименование	Кол-во, шт.
1	КРЫШКА ГОЛОВКИ ЦИЛИНДРА	1
2	ПРОКЛАДКА КРЫШКИ ГОЛОВКИ ЦИЛИНДРА	1
3	БОЛТ М6Х34	2

Рис. 2 ГОЛОВКА ЦИЛИНДРА В СБ.



No.	Наименование	Кол-во, шт.
1	ПРОКЛАДКА ГОЛОВКИ ЦИЛИНДРА	1
2	ГОЛОВКА ЦИЛИНДРА В СБ.	1
3	ШИНА НАТЯЖИТЕЛЯ ЦЕПИ РАСПРЕДВАЛА	1
4	ШАЙБА 5X14X1,5	1
5	БОЛТ М6Х25	1
6	СВЕЧА ЗАЖИГАНИЯ	1
7	КРЫШКА ГОЛОВКИ ПРАВАЯ	1
8	БОЛТ М6Х12	2
9	ШПИЛЬКА	2
10	ШАЙБА 5X13X1,5	1
11	БОЛТ М6Х16	1

Рис. 3 МЕХАНИЗМ ГАЗОРАСПРЕДЕЛЕНИЯ



No.	Наименование	Кол-во, шт.
1	КЛАПАН ВПУСКНОЙ	1
2	КЛАПАН ВЫПУСКНОЙ	1
3	ШАЙБА НАРУЖНОЙ ПРУЖИНЫ КЛАПАНА	2
3-9	КОМПЛЕКТ ДЕТАЛЕЙ ГРМ	1
4	ШАЙБА ВНУТРЕННЕЙ ПРУЖИНЫ КЛАПАНА	2
5	ПРУЖИНА КЛАПАНА ВНУТРЕННЯЯ	2
6	ПРУЖИНА КЛАПАНА НАРУЖНАЯ	2
7	САЛЬНИК СТЕРЖНЯ КЛАПАНА	2
8	СУХАРЬ ЗАПОРНЫЙ КЛАПАНА	4
9	ТАРЕЛКА КЛАПАНА	2
10	ГОЛОВКА ЦИЛИНДРА	1
11	РАСПРЕДВАЛ	1
12	ВТУЛКА УСТАНОВОЧНАЯ 10X20	2
13	ДЕРЖАТЕЛЬ С КОРОМЫСЛАМИ В СБ.	1
13-1	ДЕРЖАТЕЛЬ КОРОМЫСЕЛ	1
13-2	КОРОМЫСЛО КЛАПАНА	2
13-3	ФИКСАТОР КОРОМЫСЕЛ КЛАПАНОВ	1
13-4	ОСЬ КОРОМЫСЛА ВПУСКНОГО КЛАПАНА	1
13-5	ОСЬ КОРОМЫСЛА ВЫПУСКНОГО КЛАПАНА	1
13-6	ФИКСАТОР ОСЕЙ КОРОМЫСЕЛ КЛАПАНОВ	1
13-7	БОЛТ М6Х12	2

Рис. 4 НАТЯЖИТЕЛЬ ЦЕПИ В СБ.



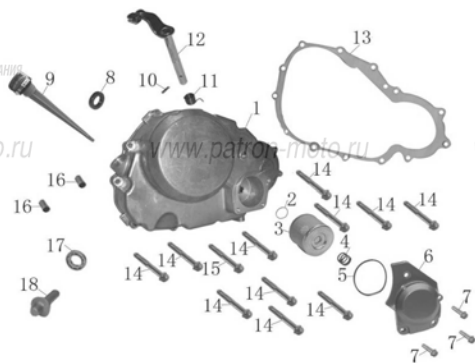
No.	Наименование	Кол-во, шт.
1	УСПОКОИТЕЛЬ ЦЕПИ РАСПРЕДВАЛА	1
2	ЗВЕЗДОЧКА РАСПРЕДВАЛА	1
3	ЦЕПЬ ПРИВОДА РАСПРЕДВАЛА	1
4	БОЛТ М6Х10	2
5	ФИКСАТОР	1
6	БОЛТ М6Х12	1
7-9	НАТЯЖИТЕЛЬ ЦЕПИ РАСПРЕДВАЛА В СБ.	
7	ПРОКЛАДКА НАТЯЖИТЕЛЯ ЦЕПИ	1
8	НАТЯЖИТЕЛЬ ЦЕПИ РАСПРЕДВАЛА	1
9	БОЛТ М6Х12	2

Рис. 5 ЦИЛИНДР В СБ.



No.	Наименование	Кол-во, шт.
1	ЦИЛИНДР	1
2	ПРОКЛАДКА ЦИЛИНДРА	1
3	ВТУЛКА УСТАНОВОЧНАЯ 10X20	3
4	ВТУЛКА УСТАНОВОЧНАЯ 10X14	2

Рис. 6 КРЫШКА КАРТЕРА ПРАВАЯ В СБ.



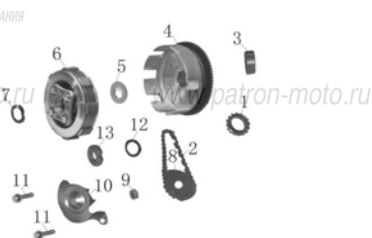
No.	Наименование	Кол-во, шт.
1	КРЫШКА КАРТЕРА ПРАВАЯ	1
2	КОЛЬЦО УПЛОТНИТЕЛЬНОЕ	1
3	ЭЛЕМЕНТ ФИЛЬТРУЮЩИЙ МАСЛЯНЫЙ	1
4	ПРУЖИНА	1
5	КОЛЬЦО УПЛОТНИТЕЛЬНОЕ	1
6	КРЫШКА МАСЛЯНОГО ФИЛЬТРУЮЩЕГО ЭЛЕМЕНТА	1
7	БОЛТ М6Х20	3
8	САЛЬНИК 20X12X5	1
9	ЩУП КОНТРОЛЯ УРОВНЯ МАСЛА	1
10	ШПЛИНТ 3X12	1
11	ПРУЖИНА ОСИ ПРИВОДА СЦЕПЛЕНИЯ	1
12	ОСЬ С ПОВОДКОМ ПРИВОДА СЦЕПЛЕНИЯ	1
13	ПРОКЛАДКА ПРАВОЙ КРЫШКИ КАРТЕРА	1
14	БОЛТ М6Х40	11
15	БОЛТ М6Х35	1
16	ВТУЛКА УСТАНОВОЧНАЯ 8X14	2
17	ПОДШИПНИК 16003	1
18	ШТОК ВЫЖИМА СЦЕПЛЕНИЯ	1

Рис. 7 МАСЛОНАСОС В СБ.



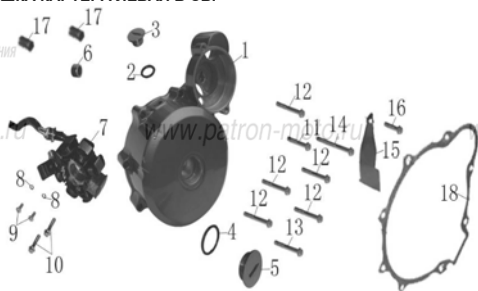
No.	Наименование	Кол-во, шт.
1	МАСЛОНАСОС В СБ.	1
2	БОЛТ М6Х35	2
3	БАЛАНСИРОВОЧНОГО ВАЛА	1
4	ШЕСТЕРНЯ ВЕДУЩАЯ МОТОРНОЙ ПЕРЕДАЧИ	1
5	ШЕСТЕРНЯ БАЛАНСИРОВОЧНОГО ВАЛА	1
6	ШАЙБА ОПОРНАЯ	1
7	МАСЛОЧИСТИТЕЛЯ	1

Рис. 8 СЦЕПЛЕНИЕ В СБ.



No.	Наименование	Кол-во, шт.
1	ЗВЕЗДА ВЕДУЩАЯ ПРИВОДА МАСЛОНАСОСА	1
2	ЦЕПЬ МАСЛОНАСОСА	1
3	ВТУЛКА БАРАБАНА СЦЕПЛЕНИЯ	1
4	БАРАБАН СЦЕПЛЕНИЯ НАРУЖНЫЙ	1
5	ШАЙБА ШЛИЦЕВАЯ	1
6	МУФТА СЦЕПЛЕНИЯ В СБ.	1
7	ШАЙБА СТОПОРНАЯ	1
8	ЗВЕЗДА МАСЛОНАСОСА	1
9	ГАЙКА М6	1
10	КРЫШКА ЗВЕЗДЫ МАСЛОНАСОСА	1
11	БОЛТ М6Х12	2
12	ВТУЛКА ОПОРНАЯ	1
13	ГАЙКА МУФТЫ СЦЕПЛЕНИЯ	1

Рис. 9 КРЫШКА КАРТЕРА ЛЕВАЯ В СБ.



No.	Наименование	Кол-во, шт.
1	КРЫШКА КАРТЕРА ЛЕВАЯ ПЕРЕДНЯЯ	1
2-3	ПРОБКА РЕЗЬБОВАЯ МАЛАЯ С УПЛОТН. КОЛЬЦОМ В СБ.	
2	КОЛЬЦО УПЛОТНИТЕЛЬНОЕ	1
3	ПРОБКА РЕЗЬБОВАЯ МАЛАЯ	1
4-5	ПРОБКА РЕЗЬБОВАЯ МАЛАЯ С УПЛОТН. КОЛЬЦОМ В СБ.	
4	КОЛЬЦО УПЛОТНИТЕЛЬНОЕ	1
5	ПРОБКА РЕЗЬБОВАЯ БОЛЬШАЯ	1
6	ПОДШИПНИК ИГОЛЬЧАТЫЙ НК101410	1
7	СТАТОР В СБ.	1
8	ШАЙБА 6	2
9	БОЛТ М6Х12	2
10	БОЛТ М6Х20	2
11	БОЛТ М6Х35	1
12	БОЛТ М6Х40	5
13	БОЛТ М6Х45	1
14	БОЛТ М6Х55	1
15	ФИКСАТОР ТРОСА	1
16	БОЛТ М6Х12	1
17	ВТУЛКА УСТАНОВОЧНАЯ 8Х14	2
18	ПРОКЛАДКА ЛЕВОЙ КРЫШКИ КАРТЕРА	1

Рис. 10 РОТОР В СБ.



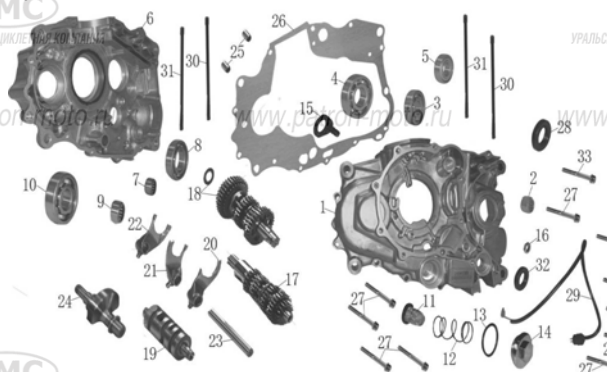
No.	Наименование	Кол-во, шт.
1	ШАЙБА	1
2	ШЕСТЕРНЯ ПРИВОДА ЭЛЕКТРОСТАРТЕРА	1
3	РОТОР В СБ.	1
4	БОЛТ М10Х36	1
5	ШАЙБА 10,5Х18Х0,5	2
6	ЭЛЕКТРОСТАРТЕРА	1
7	ФИКСАТОР	1
8	БОЛТ М6Х12	1

Рис. 11 ЭЛЕКТРОСТАРТЕР В СБ.



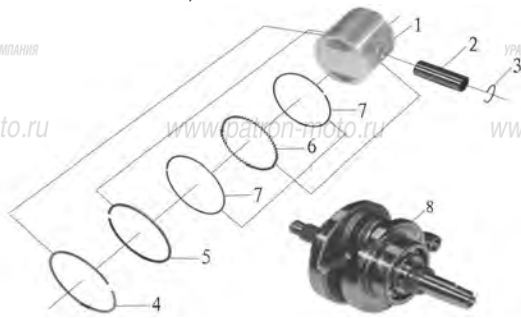
No.	Наименование	Кол-во, шт.
1	ОСЬ ШЕСТЕРНИ РЕДУКТОРА ЭЛЕКТРОСТАРТЕРА	1
2	ШАЙБА 10,5Х18Х0,5	2
3	ШЕСТЕРНЯ РЕДУКТОРА ЭЛЕКТРОСТАРТЕРА	1
4-5	КРЫШКА РЕДУКТОРА ЭЛЕКТРОСТАРТЕРА С УПЛОТН. КОЛЬЦОМ В СБ.	
4	КОЛЬЦО УПЛОТНИТЕЛЬНОЕ	1
5	КРЫШКА РЕДУКТОРА ЭЛЕКТРОСТАРТЕРА	2
6	БОЛТ М6Х20	1
7	ВТУЛКА ЭЛЕКТРОСТАРТЕРА	2
8	ЭЛЕКТРОСТАРТЕРА В СБ.	1
9	БОЛТ М6Х32	2

Рис. 12 КАРТЕР В СБ.



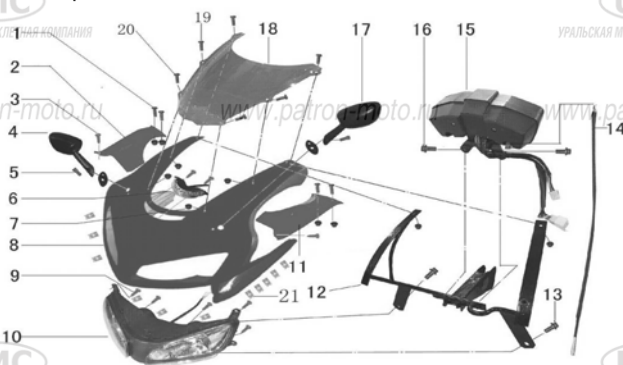
No.	Наименование	Кол-во, шт.
1	ПОЛУКАРТЕР ЛЕВЫЙ	1
2	ПОДШИПНИК ИГОЛЬЧАТЫЙ НК101410	1
3	ПОДШИПНИК 6202	1
4	ПОДШИПНИК 6204	1
5	ПОДШИПНИК 6304	1
6	ПОЛУКАРТЕР ПРАВЫЙ	1
7	ПОДШИПНИК ИГОЛЬЧАТЫЙ НК152312	1
8	ПОДШИПНИК 6006	1
9	ПОДШИПНИК ИГОЛЬЧАТЫЙ НК212810	1
10	ПОДШИПНИК 6304	1
11	ЭЛЕМЕНТ СЕТЧАТЫЙ МАСЛЯНОГО ФИЛЬТРА	1
12	ПРУЖИНА ФИЛЬТРУЮЩЕГО ЭЛЕМЕНТА	1
13	КОЛЬЦО УПЛОТНИТЕЛЬНОЕ	1
14	КРЫШКА ОТВ. ДЛЯ МАСЛЯНОГО ФИЛЬТРА	1
15, 29	ДАТЧИК ВКЛЮЧЕННОЙ ПЕРЕДАЧИ	
15	ПЕРЕДАЧИ	1
16	ГАЙКА М6	1
17	ВАЛ ВЕДУЩИЙ В СБ.	1
18	ВАЛ ВЕДОМЫЙ В СБ.	1
19	БАРАБАН ПЕРЕКЛЮЧЕНИЯ ПЕРЕДАЧ	1
20-23	ОСЬ ПЕРЕКЛЮЧЕНИЯ ПЕРЕДАЧ С ВИЛКАМИ В СБ.	
20	ВИЛКА ПЕРЕКЛЮЧЕНИЯ ЛЕВАЯ	1
21	ВИЛКА ПЕРЕКЛЮЧЕНИЯ ЦЕНТРАЛЬНАЯ	1
22	ВИЛКА ПЕРЕКЛЮЧЕНИЯ ПРАВАЯ	1
23	ОСЬ ВИЛОК ПЕРЕКЛЮЧЕНИЯ ПЕРЕДАЧ	1
24	ВАЛ БАЛАНСИРОВОЧНЫЙ	1
25	ВТУЛКА УСТАНОВОЧНАЯ 10Х14	2
26	ПРОКЛАДКА КАРТЕРА	1
27	БОЛТ М6Х50	10
28	САЛЬНИК 20Х34Х7	1
29	ПРОВОД ДАТЧИКА ВКЛЮЧЕННОЙ ПЕРЕДАЧИ	1
30	ШПИЛЬКА КРЕПЛЕНИЯ ЦИЛИНДРА М8Х235	2
31	ШПИЛЬКА КРЕПЛЕНИЯ ЦИЛИНДРА М8Х228	2
32	САЛЬНИК 14Х28Х7	1
33	БОЛТ М6Х55	1
	ЗВЕЗДА ВЕДУЩАЯ	1

Рис. 13 ВАЛ КОЛЕНЧАТЫЙ В СБ., ПОРШЕНЬ В СБ.



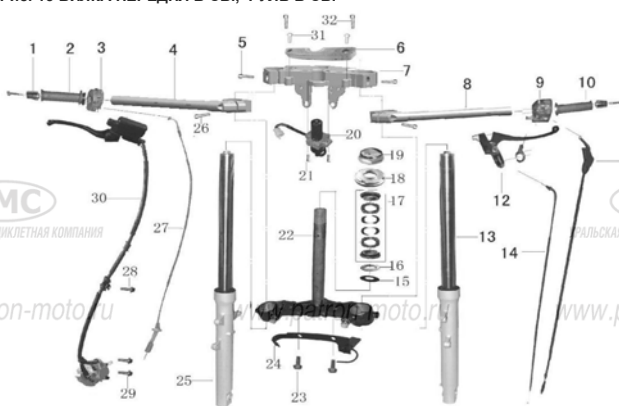
No.	Наименование	Кол-во, шт.
1	ПОРШЕНЬ В СБ.	1
2	ПОРШЕНЬ В СБ.	1
3	ПАЛЕЦ ПОРШНЕВОЙ	1
4	КОЛЬЦО СТОПОРНОЕ ПОРШНЕВОГО ПАЛЬЦА	2
5		1
6	КОМПЛЕКТ ПОРШНЕВЫХ КОЛЕЦ	1
7		1
8		2
9	ВАЛ КОЛЕНЧАТЫЙ В СБ.	1

Рис. 14 Фара в сб.



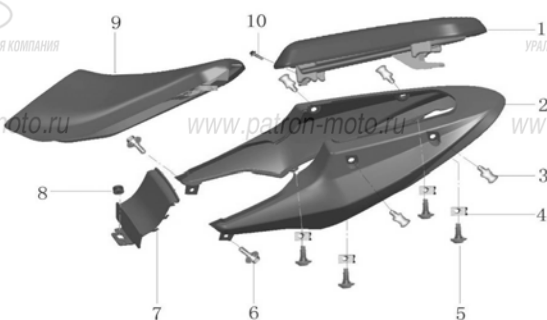
No.	Наименование	Кол-во, шт.
1	ВИНТ М5Х10	4
2	ОБЛИЦОВКА ДЕКОРАТИВНАЯ ПРАВАЯ	1
3	САМОРЕЗ ST4,2X13	4
4	ЗЕРКАЛО ЗАДНЕГО ВИДА ПРАВОЕ	1
5	ВИНТ М8Х20	2
6	ФОНАРЬ ПЕРЕДНИЙ ГАБАРИТНЫЙ	1
7	ГАЙКА М5	10
8	ОБТЕКАТЕЛЬ ПЕРЕДНИЙ	1
9	САМОРЕЗ ST4,2X13	5
10	ФАРА В СБ.	1
11	ОБЛИЦОВКА ДЕКОРАТИВНАЯ ЛЕВАЯ	1
12	КРОНШТЕЙН	1
13	БОЛТ М8Х40	2
14	ТРОС ПРИВОДА СПИДОМЕТРА	1
15	КОМБИНАЦИЯ ПРИБОРОВ	1
16	БОЛТ М6Х12	2
17	ЗЕРКАЛО ЗАДНЕГО ВИДА ЛЕВОЕ	1
18	ЩИТОК ВЕТРОВОЙ В СБ.	1
19	ВИНТ М5Х16	4
20	ВИНТ М5Х12	2
21	ЗАЖИМ	11

Рис. 15 Вилка передняя в сб., руль в сб.



No.	Наименование	Кол-во, шт.
1	СТАБИЛИЗАТОР	2
2	РУКОЯТКА РУЛЯ ПРАВАЯ	1
3	ПЕРЕКЛЮЧАТЕЛЬ РУЛЯ ПРАВЫЙ	1
4	ЭЛЕМЕНТ РУЛЕВОЙ (КЛИПОН) ЛЕВЫЙ	1
5	ВИНТ М8Х30	2
6	КРОНШТЕЙН ФИКСИРУЮЩИЙ ВЕРХНЕГО МОСТИКА	1
7	МОСТИК ВЕРХНИЙ	1
8	ЭЛЕМЕНТ РУЛЕВОЙ (КЛИПОН) ПРАВЫЙ	1
9	ПЕРЕКЛЮЧАТЕЛЬ РУЛЯ ЛЕВЫЙ	1
10	РУКОЯТКА РУЛЯ ЛЕВАЯ	1
11	ТРОС СЦЕПЛЕНИЯ	1
12	РЫЧАГ СЦЕПЛЕНИЯ	1
13	АМОРТИЗАТОР ПЕРЕДНИЙ ЛЕВЫЙ В СБ.	1
14	ТРОС ПУСКОВОГО ОБОГАТИТЕЛЯ	1
15		
16		
17		
18	КОМПЛЕКТ ПОШИПНИКОВ РУЛЕВОЙ КОЛОНКИ	1
19	ГАЙКА РУЛЕВОЙ КОЛОНКИ	1
20	ЗАМОК РУЛЕВОЙ КОЛОНКИ	1
21	ВИНТ М8Х16	2
22	КОЛОНКА РУЛЕВАЯ	1
23	БОЛТ М6Х12	2
24	КРОНШТЕЙН	1
25	АМОРТИЗАТОР ПЕРЕДНИЙ ПРАВЫЙ В СБ.	1
26	ВИНТ М8Х20	2
27	ТРОС ГАЗА	1
28	БОЛТ М6Х12	1
29	БОЛТ М8Х30	2
30	СИСТЕМА ТОРМОЗНАЯ ПЕРЕДНЕГО КОЛЕСА В СБ.	1
	КОЛОДКА ТОРМОЗНАЯ ПЕРЕДНЯЯ	2
31	ВИНТ М5Х12	2
32	ВИНТ М8Х25	2

Рис. 16 СЕДЛО ПЕРЕДНЕЕ/ЗАДНЕЕ



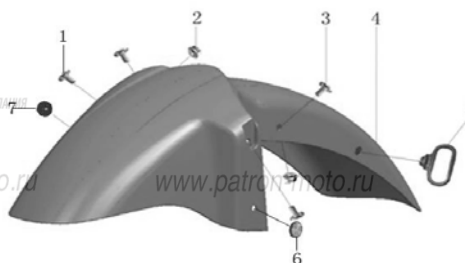
No.	Наименование	Кол-во, шт.
1	СЕДЛО ЗАДНЕЕ	1
2	ОБТЕКАТЕЛЬ СЕДЛА	1
3	БОЛТ СПЕЦ.	4
4	ЗАЖИМ	4
5	ВИНТ М5Х12	4
6	БОЛТ М6Х12	2
7	ОБЛИЦОВКА МЕЖСЕДЕЛЬНАЯ	1
8	ЗАГЛУШКА РЕЗИНОВАЯ	1
9	СЕДЛО ПЕРЕДНЕЕ	1
10	БОЛТ М6Х16	1

Рис. 17 БЕНЗОБАК В СБ.



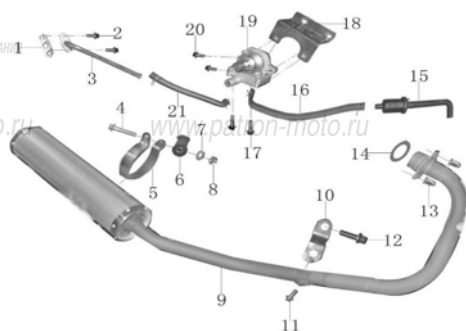
No.	Наименование	Кол-во, шт.
1	ВИНТ М5Х10	2
2	ОБТЕКАТЕЛЬ БЕНЗОБАКА	1
3	ЗАМОК БЕНЗОБАКА	1
4	ВИНТ М5Х30	4
5	БОЛТ М6Х45	1
6	ШАЙБА 6	1
7	ВТУЛКА ПЕРЕДНЕГО КРЕПЛЕНИЯ БЕНЗОБАКА	1
8	ПОДУШКА ОПОРНАЯ ПЕРЕДНЕГО КРЕПЛЕНИЯ БЕНЗОБАКА	1
9	БЕНЗОБАК	1
10	ХОМУТИК	2
11	ШЛАНГ ТОПЛИВНЫЙ III	1
12	ШЛАНГ ТОПЛИВНЫЙ IV	1
13	ПОДУШКА ОПОРНАЯ ЗАДНЕГО КРЕПЛЕНИЯ БЕНЗОБАКА	2
14	ВТУЛКА ЗАДНЕГО КРЕПЛЕНИЯ БЕНЗОБАКА	2
15	БОЛТ М8Х35	2
16	ДАТЧИК УРОВНЯ ТОПЛИВА	1
17	ЗАГЛУШКА ДАТЧИКА УРОВНЯ ТОПЛИВА	1
18	ГНЕЗДО ПОСАДОЧНОЕ ЗАМКА БЕНЗОБАКА	1
19	БОЛТ М6Х12	1
20	БЕНЗОКРАНИК В СБ.	1
21	ПРОКЛАДКА	1
22	ПРОКЛАДКА	1
23	ФИЛЬТР ТОПЛИВНЫЙ	1

Рис. 18 Крыло переднее



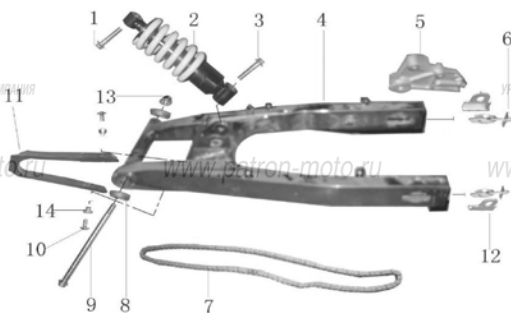
No.	Наименование	Кол-во, шт.
1	БОЛТ М6Х16	2
2	ГАЙКА М6	2
3	БОЛТ М6Х25	2
4	КРЫЛО ПЕРЕДНЕЕ	1
5	СКОБА НАПРАВЛЯЮЩАЯ ТОРМОЗНОГО ШЛАНГА	1
6	ОТРАЖАТЕЛЬ БОКОВОЙ ЛЕВЫЙ	1
7	ОТРАЖАТЕЛЬ БОКОВОЙ ПРАВЫЙ	1

Рис. 19 ГЛУШИТЕЛЬ В СБ.



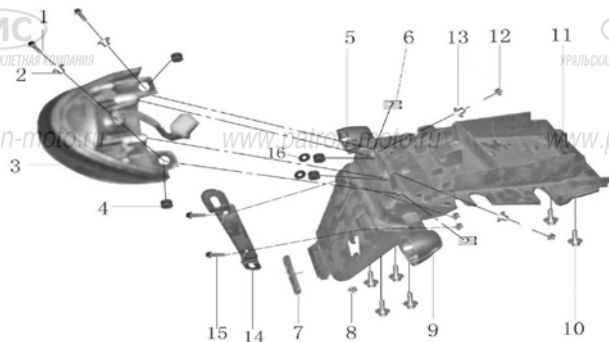
No.	Наименование	Кол-во, шт.
1	ПРОКЛАДКА ТРУБКИ ВТОРИЧНОЙ ПОДАЧИ ВОЗДУХА	1
2	БОЛТ М6Х12	2
3	ТРУБКА ВТОРИЧНОЙ ПОДАЧИ ВОЗДУХА СТАЛЬНАЯ	1
4	БОЛТ М8Х45	1
5	ХОМУТ ГЛУШИТЕЛЯ	1
6	ВТУЛКА	1
7	ШАЙБА 8	1
8	ГАЙКА М8	1
9	ГЛУШИТЕЛЬ В СБ.	1
10	КРОНШТЕЙН	1
11	БОЛТ М8Х20	1
12	БОЛТ М8Х30	1
13	ГАЙКА М8	2
14	ПРОКЛАДКА ВЫПУСКНОЙ ТРУБЫ	1
15	ФИЛЬТР ЗАБОРА ВОЗДУХА ВТОРИЧНОЙ ПОДАЧИ	1
16	ТРУБКА ЗАБОРА ВОЗДУХА ВТОРИЧНОЙ ПОДАЧИ РЕЗИНОВАЯ	1
17	БОЛТ М6Х12	2
18	КРОНШТЕЙН КРЕПЛЕНИЯ КЛАПАНА ВТОРИЧНОЙ ПОДАЧИ	1
19	КЛАПАН УПРАВЛЯЮЩИЙ ВТОРИЧНОЙ ПОДАЧИ ВОЗДУХА	1
20	БОЛТ М6Х20	2
21	ТРУБКА ВТОРИЧНОЙ ПОДАЧИ ВОЗДУХА РЕЗИНОВАЯ	1

Рис. 20 АМОРТИЗАТОР ЗАДНИЙ, ВИЛКА МАЯТНИКОВАЯ В СБ.



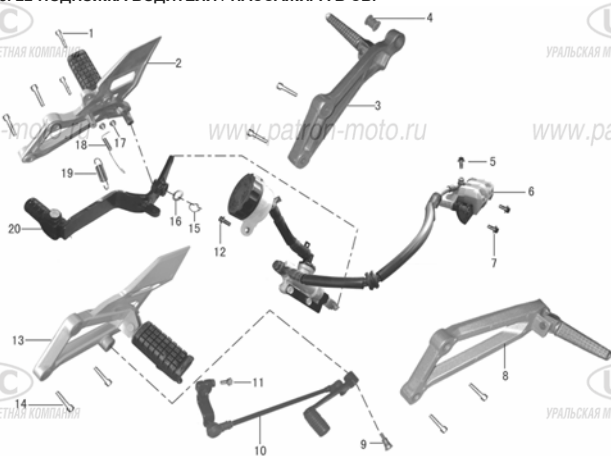
No.	Наименование	Кол-во, шт.
1	БОЛТ М10Х70	1
2	АМОРТИЗАТОР ЗАДНИЙ	1
3	БОЛТ М10Х55	1
4	ВИЛКА МАЯТНИКОВАЯ	1
5	КРОНШТЕЙН КРЕПЛЕНИЯ СУППОРТА ЗАДНЕГО ТОРМОЗА	1
6	НАТЯЖИТЕЛЬ ЦЕПИ	2
7	ЦЕПЬ	1
8	ПЫЛЬНИК МАЯТНИКОВОЙ ВИЛКИ	2
9	ОСЬ МАЯТНИКОВОЙ ВИЛКИ	1
10	ВИНТ М6Х16	2
11	СЛАЙДЕР МАЯТНИКОВОЙ ВИЛКИ	1
12	УКАЗАТЕЛЬ ПОЛОЖЕНИЯ ОСИ ЗАДНЕГО КОЛЕСА	2
13	ГАЙКА М14Х1,5	1
14	ВТУЛКА	2

Рис. 21 КРЫЛО ЗАДНЕЕ, ФОНАРЬ ЗАДНИЙ В СБ.



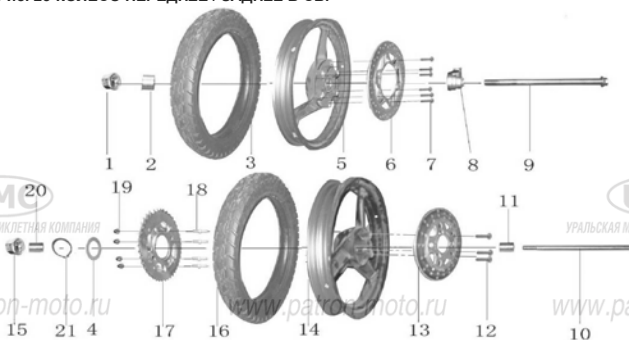
No.	Наименование	Кол-во, шт.
1	БОЛТ М6Х25	2
2	ВТУЛКА	2
3	ФОНАРЬ ЗАДНИЙ В СБ.	1
4	ФОНАРЯ	4
5	УКАЗАТЕЛЬ ПОВОРОТОВ ЗАДНИЙ ЛЕВЫЙ	1
6	ЗАЖИМ	2
7	ОТРАЖАТЕЛЬ ЗАДНИЙ	1
8	ГАЙКА М6	1
9	УКАЗАТЕЛЬ ПОВОРОТОВ ЗАДНИЙ ПРАВЫЙ	1
10	БОЛТ М6Х12	2
11	КРЫЛО ЗАДНЕЕ	1
12	ГАЙКА М6	2
13	ВТУЛКА	2
14	КРОНШТЕЙН НОМЕРНОГО ЗНАКА	1
15	БОЛТ М6Х12	2
16	ШАЙБА 6	2

Рис. 22 ПОДНОЖКА ВОДИТЕЛЯ / ПАССАЖИРА В СБ.



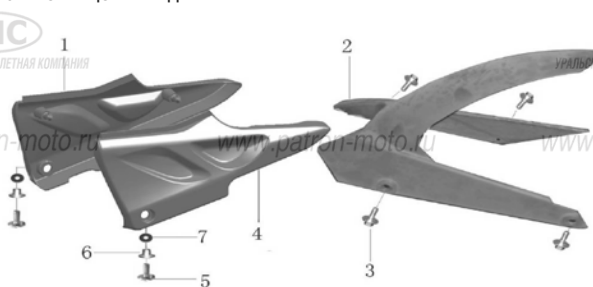
No.	Наименование	Кол-во, шт.
1	ВИНТ М6Х30	6
2	ПОДНОЖКА ВОДИТЕЛЯ В СБ. ПРАВАЯ	1
3	ПОДНОЖКА ПАССАЖИРА В СБ. ПРАВАЯ	1
4	ВТУЛКА РЕЗИНОВАЯ	1
5	БОЛТ М6Х12	1
6	СИСТЕМА ТОРМОЗНАЯ ЗАДНЕГО КОЛЕСА В СБ.	1
7	КОЛОДКА ТОРМОЗНАЯ ЗАДНЯЯ	2
8	БОЛТ М8Х25	2
9	ПОДНОЖКА ПАССАЖИРА В СБ. ЛЕВАЯ	1
10	ОСЬ	1
11	ПЕДАЛЬ ПЕРЕКЛЮЧЕНИЯ ПЕРЕДАЧ	1
12	БОЛТ М6Х20	1
13	БОЛТ М6Х12	1
14	ПОДНОЖКА ВОДИТЕЛЯ В СБ. ЛЕВАЯ	1
15	БОЛТ М8Х25	4
16	ШАЙБА 17	1
17	ШАЙБА 17	1
18	ГАЙКА М6	2
19	ПРУЖИНА ВКЛЮЧАТЕЛЯ СТОП-СИГНАЛА	1
20	ПРУЖИНА ПЕДАЛИ ЗАДНЕГО ТОРМОЗА	1
21	ПЕДАЛЬ ЗАДНЕГО ТОРМОЗА	1

Рис. 23 КОЛЕСО ПЕРЕДНЕЕ / ЗАДНЕЕ В СБ.



No.	Наименование	Кол-во, шт.
1	ГАЙКА М14Х1,5	1
2	ВТУЛКА ПЕРЕДНЕГО КОЛЕСА	1
3	ПОКРЫШКА ПЕРЕДНЕГО КОЛЕСА	1
4	КОЛЬЦО СТОПОРНОЕ	1
5	ДИСК КОЛЕСНЫЙ ПЕРЕДНИЙ	1
6	ДИСК ТОРМОЗНОЙ ПЕРЕДНИЙ	1
7	ВИНТ М8Х25	6
8	РЕДУКТОР ПРИВОДА СПИДОМЕТРА	1
9	ОСЬ ПЕРЕДНЕГО КОЛЕСА	1
10	ОСЬ ЗАДНЕГО КОЛЕСА	1
11	ВТУЛКА ЗАДНЕГО КОЛЕСА ЛЕВАЯ	1
12	ВИНТ М8Х25	3
13	ДИСК ТОРМОЗНОЙ ЗАДНИЙ	1
14	ДИСК КОЛЕСНЫЙ ЗАДНИЙ	1
15	ГАЙКА М14Х1,5	1
16	ПОКРЫШКА ЗАДНЕГО КОЛЕСА	1
17	ЗВЕЗДА ВЕДОМАЯ	1
18	БОЛТ	4
19	ГАЙКА	4
20	ВТУЛКА ЗАДНЕГО КОЛЕСА ПРАВАЯ	1
21	ХОМУТИК	1

Рис. 24 ОБЛИЦОВКА СЕДЛА



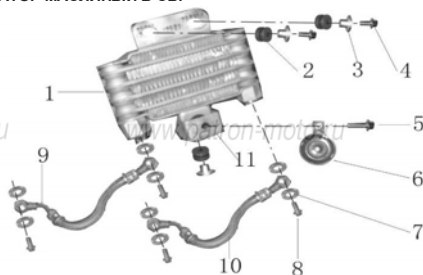
No.	Наименование	Кол-во, шт.
1	Втулка	2
2	Основание переднего седла	1
3	Чехол переднего седла	1
4	Подушка переднего седла	1
5	Втулка	2
6	Основание заднего седла	1
7	Чехол заднего седла	1

Рис. 25 ДЕТАЛИ ПЕРЕДНЕГО НИЖНЕГО ПЛАСТИКА



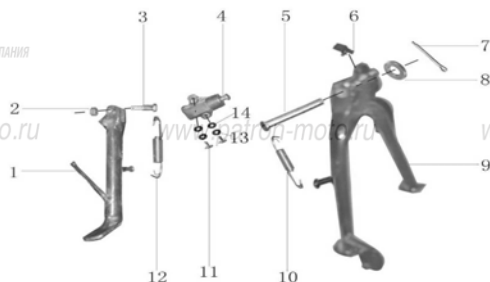
No.	Наименование	Кол-во, шт.
1	ОБТЕКАТЕЛЬ ПРАВЫЙ	1
2	УКАЗАТЕЛЬ ПОВОРОТОВ ПЕРЕДНИЙ ПРАВЫЙ	1
3	ОБЛИЦОВКА ВНУТРЕННЯЯ ПРАВАЯ	1
4	САМОРЕЗ ST4,2X13	6
5	ГАЙКА М5	6
6	ВИНТ М5Х12	6
7	ОБЛИЦОВКА ПЕРЕДНЯЯ НИЖНЯЯ	1
8	БОЛТ М6Х16	2
9	ШАЙБА 6	2
10	ОБТЕКАТЕЛЬ ЛЕВЫЙ	1
11	УКАЗАТЕЛЬ ПОВОРОТОВ ПЕРЕДНИЙ ЛЕВЫЙ	1
12	ОБЛИЦОВКА ВНУТРЕННЯЯ ЛЕВАЯ	1
13	ЗАЖИМ	5

Рис. 26 РАДИАТОР МАСЛЯНЫЙ В СБ.



No.	Наименование	Кол-во, шт.
1	РАДИАТОР МАСЛЯНЫЙ В СБ.	1
2	ВТУЛКА ОПОРНАЯ РАДИАТОРА	3
3	ШАЙБА	3
4	БОЛТ	2
5	БОЛТ М6Х25	1
6	СИГНАЛ ЗВУКОВОЙ	1
7	ШАЙБА СПЕЦ.	4
8	БОЛТ	2
9 - 10	КОМПЛЕКТ ШЛАНГОВ РАДИАТОРА	
9	ШЛАНГ ОТВОДЯЩИЙ	1
10	ШЛАНГ ПОДВОДЯЩИЙ	1
11	КРОНШТЕЙН КРЕПЛЕНИЯ ЗВУКОВОГО СИГНАЛА	

Рис. 27 ПОДСТАВКА ЦЕНТРАЛЬНАЯ, УПОР БОКОВОЙ



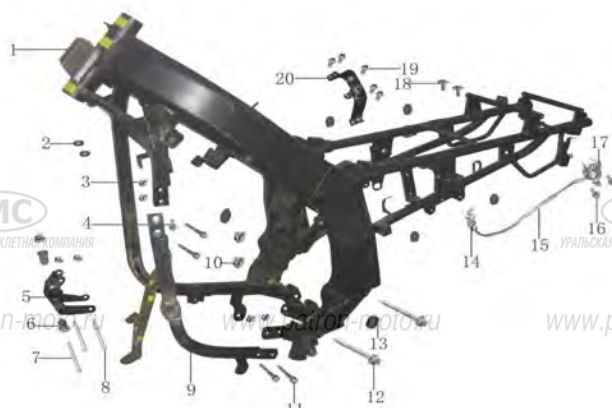
No.	Наименование	Кол-во, шт.
1	УПОР БОКОВОЙ	1
2	ГАЙКА М10	1
3	БОЛТ М10	1
4	ДАТЧИК БОКОВОГО УПОРА	1
5	ОСЬ ЦЕНТРАЛЬНОЙ ПОДСТАВКИ	1
6	ПРОКЛАДКА	1
7	ШПЛИНТ 2,5Х25	1
8	ШАЙБА 17	1
9	ПОДСТАВКА ЦЕНТРАЛЬНАЯ	1
10	ПРУЖИНА ЦЕНТРАЛЬНОЙ ПОДСТАВКИ	1
11	ВИНТ М5Х16	2
12	ПРУЖИНА БОКОВОГО УПОРА	1
13	ШАЙБА 5	2
14	ШАЙБА 5	2

Рис. 28 ВОЗДУХОФИЛЬТР В СБ., КАРБЮРАТОР В СБ., АККУМУЛЯТОР, ДЕТАЛИ ЭЛЕКТРОУСТРОЙСТВА



No.	Наименование	Кол-во, шт.
1	ВОЗДУХОФИЛЬТР В СБ.	1
2	ЭЛЕМЕНТ ФИЛЬТРУЮЩИЙ ВОЗДУХОФИЛЬТРА	1
3	КАРБЮРАТОР В СБ.	1
4	ГАЙКА М6	2
5	БОЛТ М6Х20	2
6	ПАТРУБОК ВПУСКНОЙ	1
7	БОЛТ М5Х20	1
8	РЕМЕШОК	1
9	БОЛТ М6Х12	1
10	ОТСЕК АККУМУЛЯТОРНЫЙ	1
11	АККУМУЛЯТОР	1
12	РЕЛЕ ПОВОРОТОВ	1
13	КОММУТАТОР	1
14	ЖГУТ ГЛАВНЫЙ В СБ.	1
15	РЕЛЕ СТАРТЕРА	1
16	ТОРМОЗА	1
17	ВЫПРЯМИТЕЛЬ-РЕГУЛЯТОР	1
18	БОЛТ М6Х12	2
19	КАТУШКА ЗАЖИГАНИЯ	1
20	БОЛТ М6Х12	2

Рис. 29 Упор боковой



No.	Наименование	Кол-во, шт.
1	РАМА	1
2	КОЛЬЦО	2
3	ГАЙКА М8	2
4	БОЛТ М8Х16	2
5	ПЕРЕДНИЙ	1
6	ДВИГАТЕЛЯ	2
7	БОЛТ М10Х120	1
8	БОЛТ М8Х85	2
9	ПОДРАМНИК СЪЕМНЫЙ	1
10	ГАЙКА М10	2
11	ВИНТ М8Х25	4
12	БОЛТ М10Х110	2
13	ВИЛКИ	2
14	КРОНШТЕЙН ЗАМКА СЕДЛА	1
15	ТРОС ЗАМКА СЕДЛА	1
16	БОЛТ М6Х12	2
17	ЗАМОК СЕДЛА	1
18	ВИНТ М6Х16	2
19	БОЛТ М6Х12	5
20	КРОНШТЕЙН КРЕПЛЕНИЯ БЕНЗОБАКА	1