



УРАЛЬСКАЯ МОТОЦИКЛЕТНАЯ КОМПАНИЯ

www.patron-moto.ru



УРАЛЬСКАЯ МОТОЦИКЛЕТНАЯ КОМПАНИЯ

www.patron-moto.ru



УРАЛЬСКАЯ МОТОЦИКЛЕТНАЯ КОМПАНИЯ

www.patron-moto.ru



УРАЛЬСКАЯ МОТОЦИКЛЕТНАЯ КОМПАНИЯ



УРАЛЬСКАЯ МОТОЦИКЛЕТНАЯ КОМПАНИЯ

www.patron-moto.ru



УРАЛЬСКАЯ МОТОЦИКЛЕТНАЯ КОМПАНИЯ

www.patron-moto.ru



УРАЛЬСКАЯ МОТОЦИКЛЕТНАЯ КОМПАНИЯ

www.patron-moto.ru



УРАЛЬСКАЯ МОТОЦИКЛЕТНАЯ КОМПАНИЯ

www.patron-moto.ru



УРАЛЬСКАЯ МОТОЦИКЛЕТНАЯ КОМПАНИЯ

www.patron-moto.ru



УРАЛЬСКАЯ МОТОЦИКЛЕТНАЯ КОМПАНИЯ

www.patron-moto.ru

Мотоцикл PATRON STRIKE 250
Каталог запасных частей



УРАЛЬСКАЯ МОТОЦИКЛЕТНАЯ КОМПАНИЯ

www.patron-moto.ru



УРАЛЬСКАЯ МОТОЦИКЛЕТНАЯ КОМПАНИЯ

www.patron-moto.ru



УРАЛЬСКАЯ МОТОЦИКЛЕТНАЯ КОМПАНИЯ

www.patron-moto.ru



УРАЛЬСКАЯ МОТОЦИКЛЕТНАЯ КОМПАНИЯ

www.patron-moto.ru



УРАЛЬСКАЯ МОТОЦИКЛЕТНАЯ КОМПАНИЯ

www.patron-moto.ru



УРАЛЬСКАЯ МОТОЦИКЛЕТНАЯ КОМПАНИЯ

www.patron-moto.ru



УРАЛЬСКАЯ МОТОЦИКЛЕТНАЯ КОМПАНИЯ

www.patron-moto.ru



УРАЛЬСКАЯ МОТОЦИКЛЕТНАЯ КОМПАНИЯ

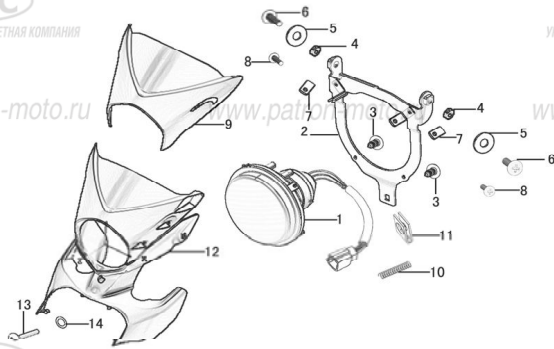
www.patron-moto.ru



УРАЛЬСКАЯ МОТОЦИКЛЕТНАЯ КОМПАНИЯ

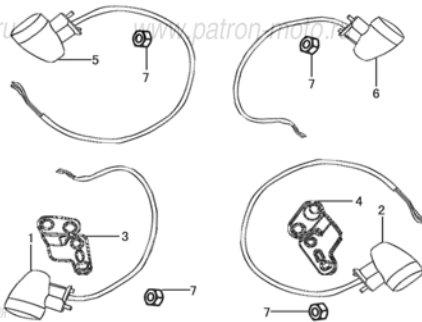
www.patron-moto.ru

Рис.1 Фара в сб., Облицовка фары



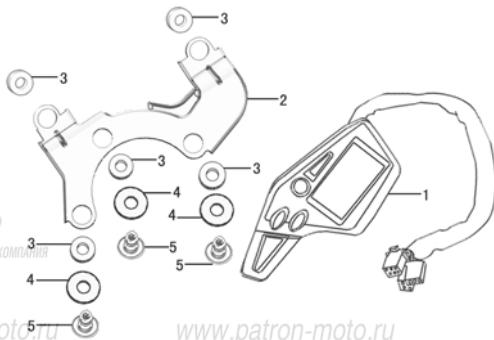
| Поз. | Наименование | К-во, шт. |
|------|-------------------------|-----------|
| 1 | Фара в сб. | 1 |
| 2 | Кронштейн фары | 1 |
| 3 | Саморез ST4,2x16 | 2 |
| 4 | Прокладка | 2 |
| 5 | Шайба 6 | 2 |
| 6 | Винт М6х16 | 2 |
| 7 | Винт М5х12 | 2 |
| 8 | Винт М5х12 | 2 |
| 9 | Обтекатель фары верхний | 1 |
| 10 | Пружина | 1 |
| 11 | Гайка М5 | 1 |
| 12 | Облицовка фары нижняя | 1 |
| 13 | Винт М5х65 | 1 |
| 14 | Прокладка | 1 |

Рис.2 Указатели поворотов



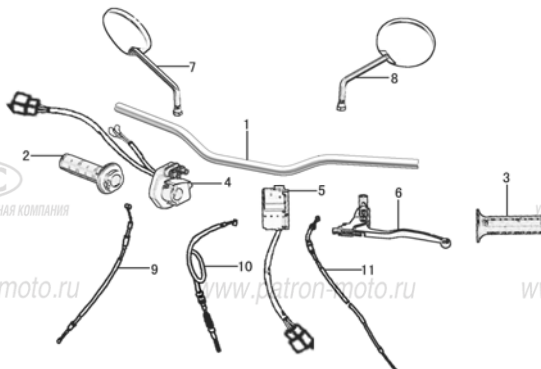
| Поз. | Наименование | К-во, шт. |
|------|------------------------------------|-----------|
| 1 | Указатель поворота передний правый | 1 |
| 2 | Указатель поворота передний левый | 1 |
| 3 | Кронштейн крепления фары правый | 1 |
| 4 | Кронштейн крепления фары левый | 1 |
| 5 | Указатель поворота задний правый | 1 |
| 6 | Указатель поворота задний левый | 1 |
| 7 | Гайка М5 | 4 |

Рис.3 Комбинация приборов



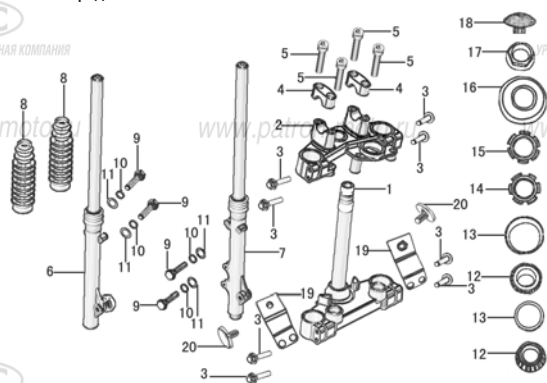
| Поз. | Наименование | К-во, шт. |
|------|-------------------------------|-----------|
| 1 | Комбинация приборов | 1 |
| 2 | Кронштейн комбинации приборов | 1 |
| 3 | Прокладка | 5 |
| 4 | Шайба 6 | 3 |
| 5 | Саморез ST4,2x16 | 3 |

Рис.4 Руль в сб.



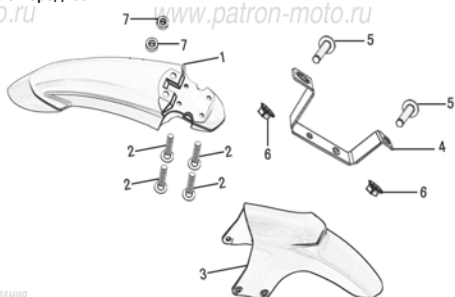
| Поз. | Наименование | К-во, шт. |
|------|-----------------------------|-----------|
| 1 | Руль | 1 |
| 2 | Ручка управления дросселем | 1 |
| 3 | Ручка руля левая | 1 |
| 4 | Переключатель руля правый | 1 |
| 5 | Переключатель руля левый | 1 |
| 6 | Рычаг сцепления | 1 |
| 7 | Зеркало заднего вида правое | 1 |
| 8 | Зеркало заднего вида левое | 1 |
| 9 | Трос пускового обогатителя | 1 |
| 10 | Трос газа | 1 |
| 11 | Трос сцепления | 1 |

Рис.5 Вилка передняя в сб.



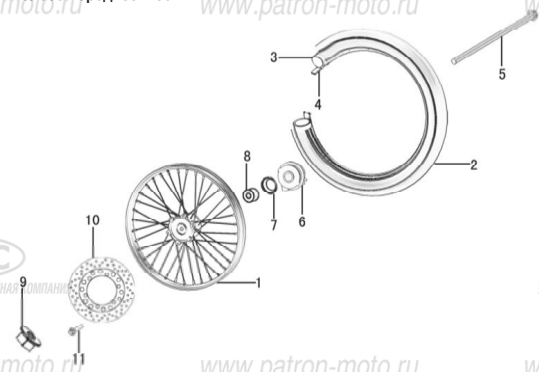
| Поз. | Наименование | К-во, шт. |
|------|--------------------------------------|-----------|
| 1 | Колонка рулевая | 1 |
| 2 | Мостик верхний | 1 |
| 3 | Болт М8х42 | 8 |
| 4 | Крышка опоры руля | 2 |
| 5 | Болт М8х35 | 4 |
| 6 | Перо вилки левое | 1 |
| 7 | Перо вилки правое | 1 |
| 8 | Чехол пера вилки | 2 |
| 9 | Болт М6х16 | 4 |
| 10 | Шайба 6 | 4 |
| 11 | Шайба 6 | 4 |
| 12 | | 2 |
| 13 | | 2 |
| 14 | | 1 |
| 15 | Комплект подшипников рулевой колонки | 1 |
| 16 | | 1 |
| 17 | | 1 |
| 18 | | 1 |
| 19 | Кронштейн бокового отражателя | 2 |
| 20 | Отражатель боковой | 2 |

Рис.6 Крыло переднее



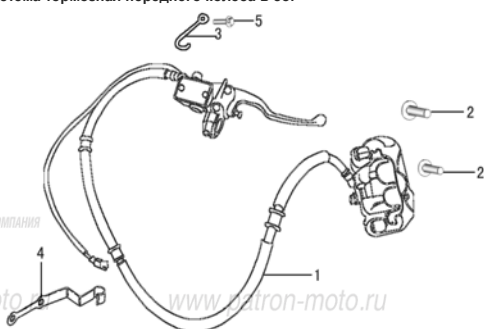
| Поз. | Наименование | К-во, шт. |
|------|-------------------------------|-----------|
| 1 | Крыло переднее | 1 |
| 2 | Болт М6х3,5х8х16 | 4 |
| 3 | Крыло переднее (задняя часть) | 1 |
| 4 | Кронштейн | 1 |
| 5 | Болт М6х12 | 2 |
| 6 | Гайка М6 | 2 |
| 7 | Прокладка | 2 |

Рис.7 Колесо переднее в сб.



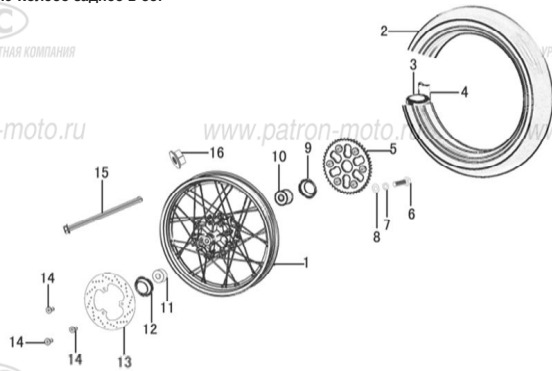
| Поз. | Наименование | К-во, шт. |
|------|--------------------------------|-----------|
| 1 | Колесо переднее | 1 |
| 2 | Покрышка переднего колеса | 1 |
| 3 | Камера переднего колеса | 1 |
| 4 | Лента ободная переднего колеса | 1 |
| 5 | Ось переднего колеса | 1 |
| 6 | Редуктор привода спидометра | 1 |
| 7 | Крышка пылезащитная | 1 |
| 8 | Манжета | 1 |
| 9 | Гайка М14 | 1 |
| 10 | Диск тормозной передний | 1 |
| 11 | Болт М6х20 | 6 |

Рис.8 Система тормозная переднего колеса в сб.



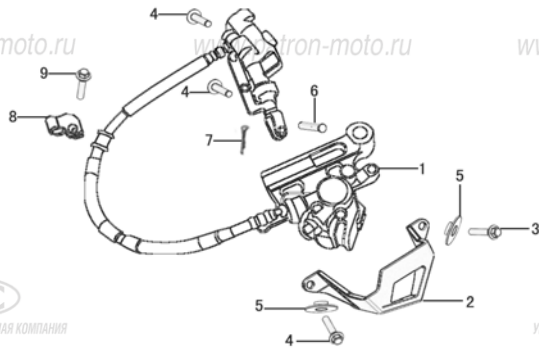
| Поз. | Наименование | К-во, шт. |
|------|--|-----------|
| 1 | Система тормозная переднего колеса в сб. | 1 |
| 2 | Болт М10х32 | 2 |
| 3 | Крючок | 1 |
| 4 | Держатель | 1 |
| 5 | Болт М6х10 | 1 |
| | Колодка тормозная переднего колеса | 2 |
| | Рычаг тормоза | 1 |

Рис.9 Колесо заднее в сб.



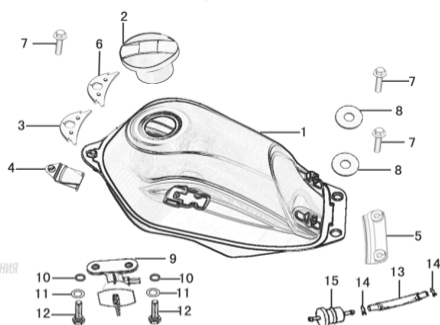
| Поз. | Наименование | К-во, шт. |
|------|-----------------------------|-----------|
| 1 | Колесо заднее | 1 |
| 2 | Покрышка заднего колеса | 1 |
| 3 | Камера заднего колеса | 1 |
| 4 | Лента обдная заднего колеса | 1 |
| 5 | Звезда заднего колеса | 1 |
| 6 | Болт М8х38х20 | 6 |
| 7 | Шайба 8 | 6 |
| 8 | Шайба 8 | 6 |
| 9 | Крышка пылезащитная левая | 1 |
| 10 | Втулка левая | 1 |
| 11 | Втулка правая | 1 |
| 12 | Крышка пылезащитная правая | 1 |
| 13 | Диск тормозной задний | 1 |
| 14 | болт М8х25 | 3 |
| 15 | Ось заднего колеса | 1 |
| 16 | Гайка М14 | 1 |

Рис.10 Система тормозная заднего колеса в сб.



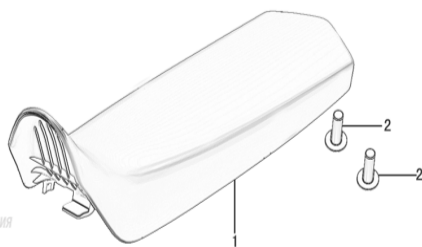
| Поз. | Наименование | К-во, шт. |
|------|--|-----------|
| 1 | Система тормозная заднего колеса в сб. | 1 |
| 2 | Крышка защитная | 1 |
| 3 | Болт М6х16 | 1 |
| 4 | Болт М6х20 | 3 |
| 5 | Опора болта | 2 |
| 6 | Штифт | 1 |
| 7 | Шплинт | 1 |
| 8 | Держатель шланга | 1 |
| 9 | Болт М6х12 | 1 |
| | Колодка тормозная заднего колеса | 2 |

Рис.11 Бензобак в сб.



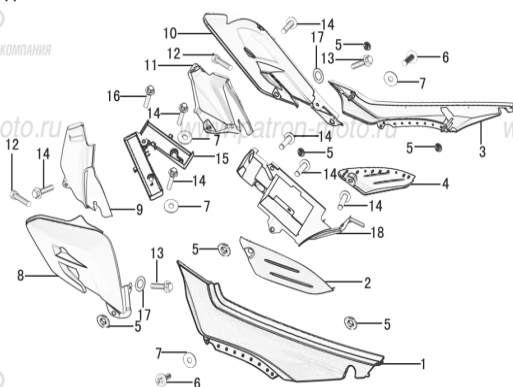
| Поз. | Наименование | К-во, шт. |
|------|---|-----------|
| 1 | Бензобак | 1 |
| 2 | Замок бензобака | 1 |
| 3 | Подушка верхняя переднего крепления бензобака | 1 |
| 4 | Подушка опорная переднего крепления бензобака | 1 |
| 5 | Подушка опорная заднего крепления бензобака | 1 |
| 6 | Кронштейн фиксирующий переднего крепления бензобака | 1 |
| 7 | Болт М6х12 | 3 |
| 8 | Шайба 6 | 2 |
| 9 | Бензокраник в сб. | 1 |
| 10 | Прокладка | 2 |
| 11 | Шайба 6 | 2 |
| 12 | Болт М6х16 | 2 |
| 13 | Шланг топливный | 1 |
| 14 | Зажим | 2 |
| 15 | Фильтр топливный | 1 |

Рис.12 Седло



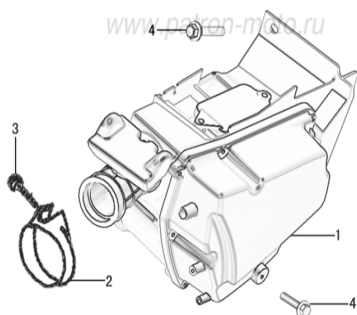
| Поз. | Наименование | К-во, шт. |
|------|--------------|-----------|
| 1 | Седло | 1 |
| 2 | Болт М6х16 | 2 |

Рис.13 Детали пластика



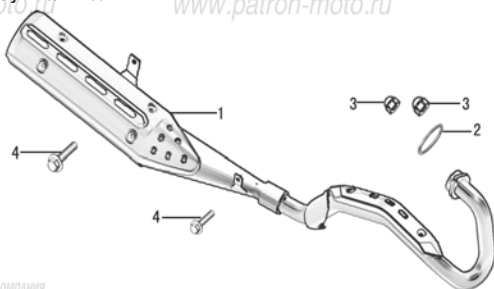
| Поз. | Наименование | К-во, шт. |
|------|---------------------------------------|-----------|
| 1 | Обтекатель седла левый | 1 |
| 2 | Облицовка декоративная левая | 1 |
| 3 | Обтекатель седла правый | 1 |
| 4 | Облицовка декоративная правая | 1 |
| 5 | Прокладка | 6 |
| 6 | Винт М6х16 | 2 |
| 7 | Шайба 6 | 4 |
| 8 | Обтекатель бензобака левый | 1 |
| 9 | Облицовка внутренняя бензобака левая | 1 |
| 10 | Обтекатель бензобака правый | 1 |
| 11 | Облицовка внутренняя бензобака правая | 1 |
| 12 | Болт М6х12 | 2 |
| 13 | Болт М5х12 | 2 |
| 14 | Болт М6х12 | 7 |
| 15 | Отсек для инструмента | 1 |
| 16 | Болт М6х30 | 1 |
| 17 | Шайба 5 | 2 |
| 18 | Отсек аккумуляторный | 1 |

Рис.14 Воздухофильтр в сб.



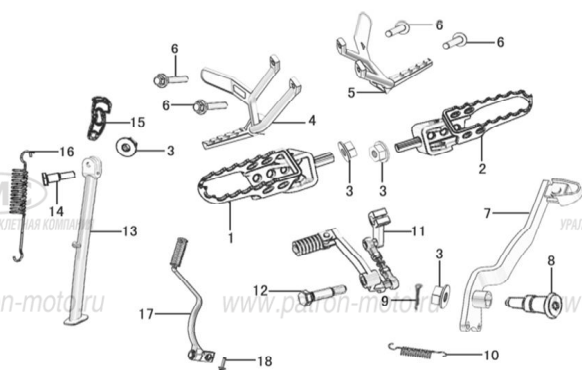
| Поз. | Наименование | К-во, шт. |
|------|---------------------|-----------|
| 1 | Воздухофильтр в сб. | 1 |
| 2 | Хомут | 1 |
| 3 | Винт | 1 |
| 4 | Болт М6х12 | 2 |

Рис.15 Глушитель в сб.



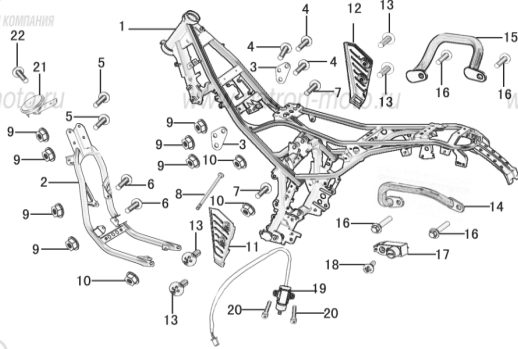
| Поз. | Наименование | К-во, шт. |
|------|---------------------------|-----------|
| 1 | Глушитель в сб. | 1 |
| 2 | Прокладка выпускной трубы | 1 |
| 3 | Гайка М6 | 2 |
| 4 | Болт М8х16 | 2 |

Рис.16 Подножка водителя / пассажира, Упор боковой, Педаль заднего тормоза / кик-стартера



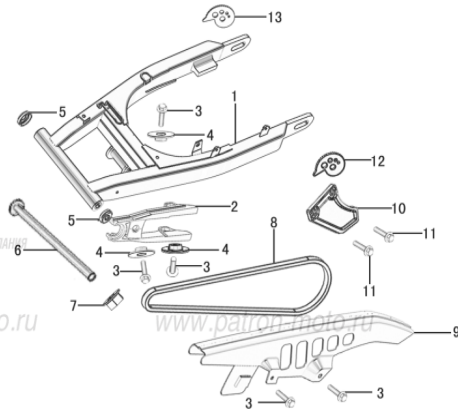
| Поз. | Наименование | К-во, шт. |
|------|---------------------------------|-----------|
| 1 | Подножка водителя правая в сб. | 1 |
| 2 | Подножка водителя левая в сб. | 1 |
| 3 | Гайка М10х1 | 2 |
| 4 | Подножка пассажира правая в сб. | 1 |
| 5 | Подножка пассажира левая в сб. | 1 |
| 6 | Болт М8х22 | 4 |
| 7 | Педаль заднего тормоза | 1 |
| 8 | Болт М10х14х22х41,5 | 1 |
| 9 | Шплинт | 1 |
| 10 | Пружина педали заднего тормоза | 1 |
| 11 | Педаль переключения передач | 1 |
| 12 | Болт М8х46,5х38х12 | 1 |
| 13 | Упор боковой | 1 |
| 14 | Болт М10х15х32х12 | 1 |
| 15 | Крюк пружины бокового упора | 1 |
| 16 | Пружина бокового упора | 1 |
| 17 | Педаль кик-стартера в сб. | 1 |
| 18 | Болт | 1 |

Рис.17 Рама в сб.



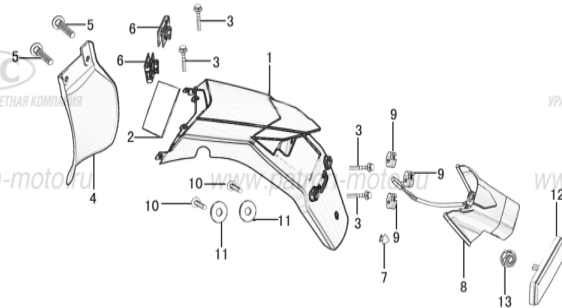
| Поз. | Наименование | К-во, шт. |
|------|----------------------------|-----------|
| 1 | Рама | 1 |
| 2 | Кронштейн | 1 |
| 3 | Кронштейн | 2 |
| 4 | Болт М8х60 | 3 |
| 5 | Болт М8х70 | 2 |
| 6 | Болт М8х87 | 2 |
| 7 | Болт М10х108 | 2 |
| 8 | Штырь М10х1,25х175 | 1 |
| 9 | Гайка М8 | 7 |
| 10 | Гайка М10 | 3 |
| 11 | Панель декоративная левая | 1 |
| 12 | Панель декоративная правая | 1 |
| 13 | Винт М6х16 | 4 |
| 14 | Ручка левая | 1 |
| 15 | Ручка правая | 1 |
| 16 | Болт М6х16 | 4 |
| 17 | Замок шлема | 1 |
| 18 | Винт М6х30 | 1 |
| 19 | Датчик бокового упора | 1 |
| 20 | Болт М6х16 | 2 |
| 21 | Сигнал звуковой | 1 |
| 22 | Болт М6х12 | 1 |

Рис.18 Вилка маятниковая в сб.



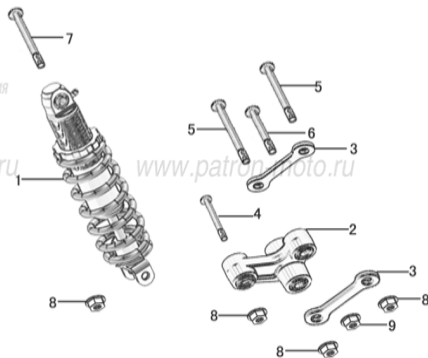
| Поз. | Наименование | К-во, шт. |
|------|---------------------------|-----------|
| 1 | Вилка маятниковая | 1 |
| 2 | Слайдер маятниковой вилки | 1 |
| 3 | Болт М6х12 | 5 |
| 4 | Манжета 6,5х20х4 | 3 |
| 5 | Пыльник маятниковой вилки | 2 |
| 6 | Ось маятниковой вилки | 1 |
| 7 | Гайка М12 | 1 |
| 8 | Цепь | 1 |
| 9 | Кожух цепи | 1 |
| 10 | Ограничитель цепи | 1 |
| 11 | Болт М8х12 | 2 |
| 12 | Натяжитель цепи левый | 1 |
| 13 | Натяжитель цепи правый | 1 |

Рис.19 Крыло заднее



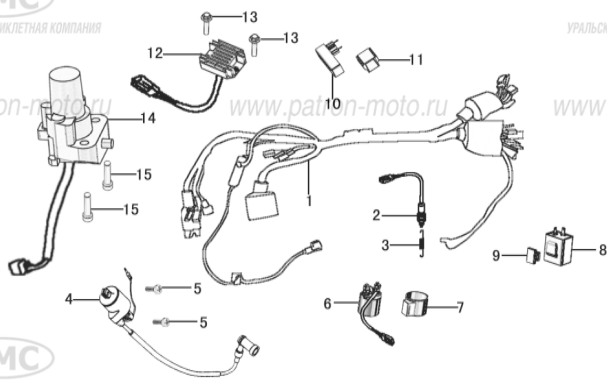
| Поз. | Наименование | К-во, шт. |
|------|--------------------------|-----------|
| 1 | Крыло заднее | 1 |
| 2 | Пластина поддерживающая | 1 |
| 3 | Болт М6х12 | 4 |
| 4 | Брызговик заднего колеса | 1 |
| 5 | Болт М6х16 | 2 |
| 6 | Гайка М6 | 2 |
| 7 | Заглушка | 1 |
| 8 | Фонарь задний в сб. | 1 |
| 9 | Прокладка | 3 |
| 10 | Болт М5х16 | 2 |
| 11 | Шайба 6 | 2 |
| 12 | Отражатель задний | 1 |
| 13 | Гайка М6 | 1 |

Рис.20 Амортизатор задний



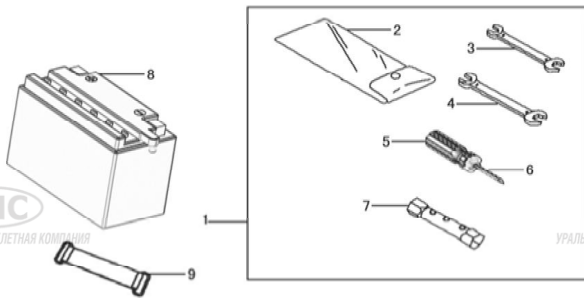
| Поз. | Наименование | К-во, шт. |
|------|------------------------|-----------|
| 1 | Амортизатор задний | 1 |
| 2 | Рычаг задней подвески | 1 |
| 3 | Серьга задней подвески | 2 |
| 4 | Болт М12х85 | 1 |
| 5 | Болт М12х98 | 2 |
| 6 | Болт М10х55 | 1 |
| 7 | Болт М12х94 | 1 |
| 8 | Гайка М12 | 4 |
| 9 | Гайка М10 | 1 |

Рис.21 Детали электрооборудования



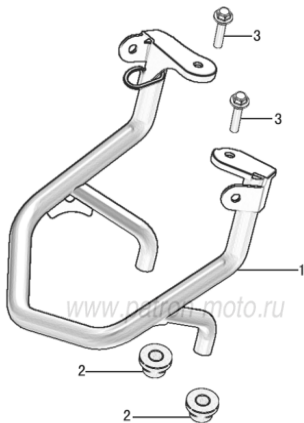
| Поз. | Наименование | К-во, шт. |
|------|---|-----------|
| 1 | Жгут главный в сб. | 1 |
| 2 | Включатель стоп-сигнала заднего тормоза | 1 |
| 3 | Пружина включателя стоп-сигнала заднего тормоза | 1 |
| 4 | Катушка зажигания | 1 |
| 5 | Болт М6х16 | 2 |
| 6 | Реле стартера | 1 |
| 7 | Чехол реле стартера | 1 |
| 8 | Реле поворотов | 1 |
| 9 | Чехол реле поворотов | 1 |
| 10 | Коммутатор | 1 |
| 11 | Чехол коммутатора | 1 |
| 12 | Выпрямитель-регулятор | 1 |
| 13 | Болт М6х12 | 2 |
| 14 | Замок зажигания | 1 |
| 15 | Болт М8х28 | 2 |

Рис.22 Аккумулятор, Комплект инструмента



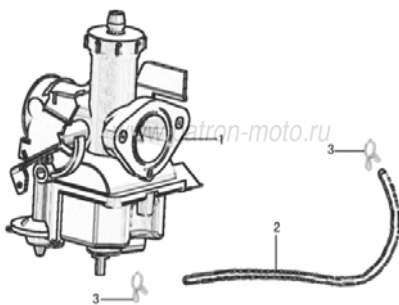
| Поз. | Наименование | К-во, шт. |
|------|------------------------|-----------|
| 1 | Комплект инструмента | 1 |
| 2 | Сумка инструментальная | 1 |
| 3 | Ключ 8х10 | 1 |
| 4 | Ключ 12х14 | 1 |
| 5 | Рукоятка отвертки | 1 |
| 6 | Отвертка | 1 |
| 7 | Ключ свечной | 1 |
| 8 | Аккумулятор | 1 |
| 9 | Ремень | 1 |

Рис.24 Защита фары



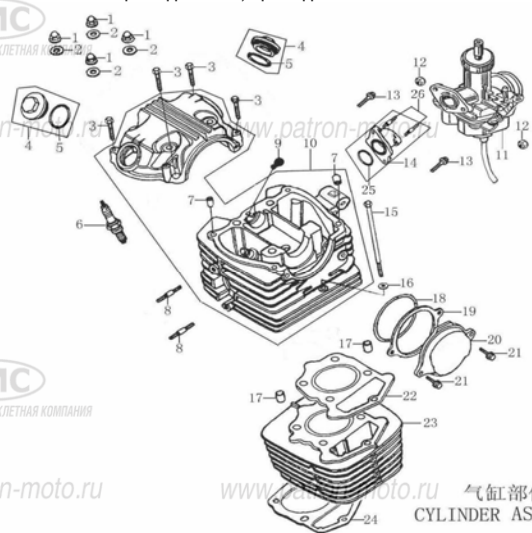
| Поз. | Наименование | К-во, шт. |
|------|--------------|-----------|
| 1 | Защита фары | 1 |
| 2 | Манжета | 2 |
| 3 | Болт М6х35 | 2 |

Рис.25 Карбюратор в сб.



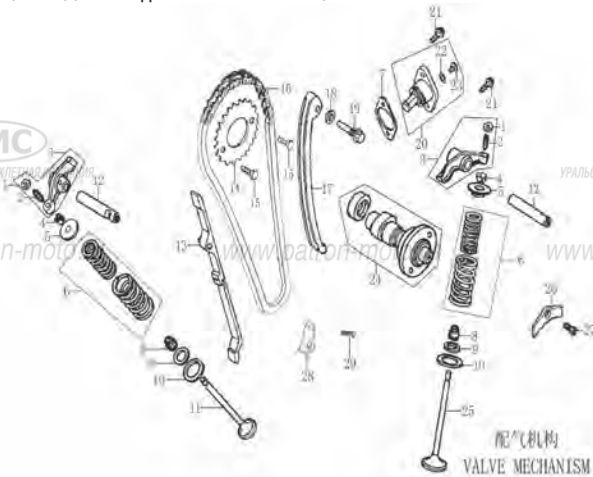
| Поз. | Наименование | К-во, шт. |
|------|------------------|-----------|
| 1 | Карбюратор в сб. | 1 |
| 2 | Трубка | 1 |
| 3 | Зажим 7 | 2 |

Рис.26 ГОЛОВКА ЦИЛИНДРА В СБ., ЦИЛИНДР В СБ



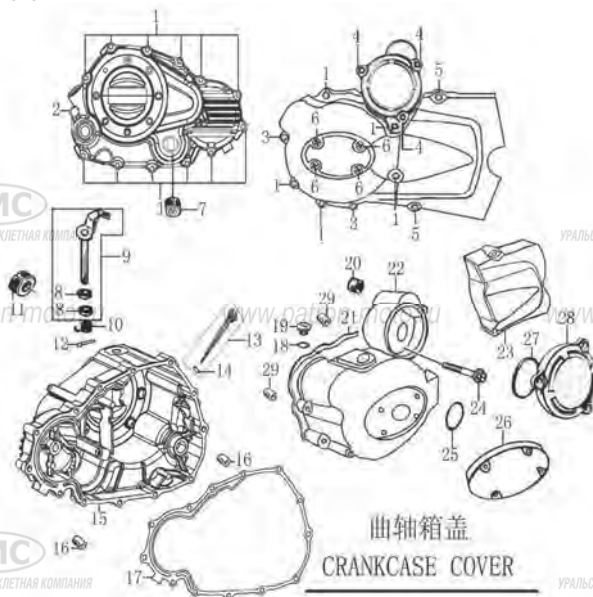
| Поз. | Наименование | К-во, шт. |
|------|--|-----------|
| 1 | ГАЙКА ФАСОННАЯ М8 | 4 |
| 2 | ШАЙБА 8,5Х2,2Х18 | 4 |
| 3 | БОЛТ М6Х35 | 4 |
| 4 | ПРОБКА РЕГУЛИРОВОЧНАЯ КЛАПАНОВ | 2 |
| 5 | КОЛЬЦО УПЛОТНИТЕЛЬНОЕ 35Х3 | 2 |
| 6 | СВЕЧА ЗАЖИГАНИЯ | 1 |
| 7 | ВТУЛКА УСТАНОВОЧНАЯ 8Х14Х6,3 | 2 |
| 8 | ШПИЛКА КРЕПЛЕНИЯ ВЫПУСКНОЙ ТРУБЫ 58Х36 | 2 |
| 9 | НА ДАННОЙ МОДЕЛИ ОТСУТСТВУЕТ | 1 |
| 10 | ГОЛОВКА ЦИЛИНДРА С КРЫШКОЙ В СБОРЕ | 1 |
| 11 | КАРБЮРАТОР В СБ. | 1 |
| 12 | ГАЙКА М6 | 2 |
| 13 | БОЛТ М6Х20 | 2 |
| 14 | ПАТРУБОК ВПУСКНОЙ | 1 |
| 15 | БОЛТ М6Х119 | 1 |
| 16 | ШАЙБА 6,2Х2Х13 | 1 |
| 17 | ВТУЛКА УСТАНОВОЧНАЯ 10Х20 | 2 |
| 18 | КОЛЬЦО УПЛОТНИТЕЛЬНОЕ 75Х2,65 | 1 |
| 19 | ПРОКЛАДКА ЛЕВОЙ КРЫШКИ ГОЛОВКИ ЦИЛИНДРА | 1 |
| 20 | КРЫШКА ЛЕВАЯ ГОЛОВКИ ЦИЛИНДРА | 1 |
| 21 | БОЛТ М6Х20 | 2 |
| 22 | ПРОКЛАДКА ГОЛОВКИ ЦИЛИНДРА | 1 |
| 23 | ЦИЛИНДР | 1 |
| 24 | ПРОКЛАДКА ЦИЛИНДРА | 1 |
| 25 | КОЛЬЦО УПЛОТНИТЕЛЬНОЕ 33,5Х3 | 1 |
| 26 | ШПИЛКА КРЕПЛЕНИЯ КАРБЮРАТОРА К ПАТРУБУКУ | 2 |

Рис.27 ГАЗОРАСПРЕДЕЛИТЕЛЬНЫЙ МЕХАНИЗМ



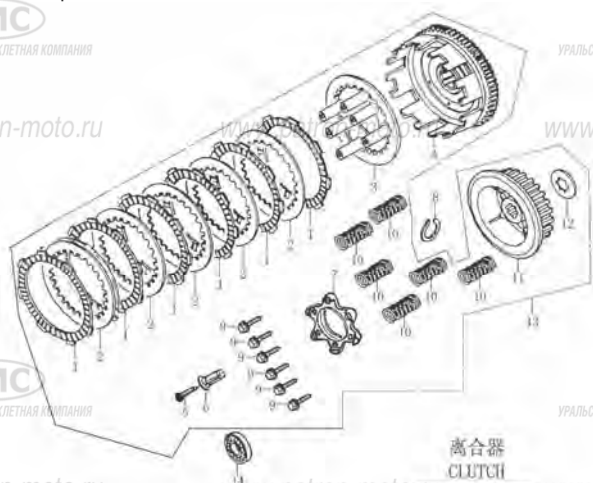
| Поз. | Наименование | К-во, шт. |
|------|--|-----------|
| 1 | ГАЙКА РЕГУЛИРОВОЧНОГО ВИНТА | 2 |
| 2 | ВИНТ РЕГУЛИРОВОЧНЫЙ | 2 |
| 3 | КОРОМЫСЛО КЛАПАНА В СБОРЕ | 2 |
| 4 | СУХАРЬ КЛАПАНА | 4 |
| 5 | ТАРЕЛКА КЛАПАНА | 2 |
| 6 | КОМПЛЕКТ ПРУЖИН КЛАПАНА | 2 |
| 7 | ПРОКЛАДКА НАТЯЖИТЕЛЯ ЦЕПИ | 1 |
| 8 | САЛЬНИК СТЕРЖНЯ КЛАПАНА | 2 |
| 9 | ШАЙБА ОПОРНАЯ ВНУТРЕННЕЙ ПРУЖИНЫ КЛАПАНА | 2 |
| 10 | ШАЙБА ОПОРНАЯ НАРУЖНОЙ ПРУЖИНЫ КЛАПАНА | 2 |
| 11 | КЛАПАН ВЫПУСКНОЙ | 1 |
| 12 | ОСЬ КОРОМЫСЕЛ РАСПРЕДВАЛА | 2 |
| 13 | УСПОКОИТЕЛЬ ЦЕПИ РАСПРЕДВАЛА | 1 |
| 14 | ЗВЕЗДОЧКА РАСПРЕДВАЛА | 1 |
| 15 | БОЛТ М6Х10 | 2 |
| 16 | ЦЕПЬ ПРИВОДА ГРМ | 1 |
| 17 | ШИНА НАТЯЖИТЕЛЯ ЦЕПИ РАСПРЕДВАЛА | 1 |
| 18 | ШАЙБА 8,5Х1,5Х14 | 1 |
| 19 | ОСЬ ШИНЫ НАТЯЖИТЕЛЯ ЦЕПИ РАСПРЕДВАЛА | 1 |
| 20 | НАТЯЖИТЕЛЬ ЦЕПИ РАСПРЕДВАЛА В СБ. | 1 |
| 21 | ВИНТ М6Х16 | 2 |
| 22 | КОЛЬЦО 9Х1,8 | 1 |
| 23 | ВИНТ М6Х10 | 1 |
| 24 | РАСПРЕДВАЛ В СБ. | 1 |
| 25 | КЛАПАН ВПУСКНОЙ | 1 |
| 26 | ФИКСАТОР ОСЕЙ КОРОМЫСЕЛ РАСПРЕДВАЛА | 1 |
| 27 | ВИНТ М6Х16 | 1 |
| 28 | ФИКСАТОР | 1 |
| 29 | БОЛТ М6Х16 | 1 |

Рис.28 КРЫШКА КАРТЕРА ЛЕВАЯ / ПРАВАЯ В СБ.



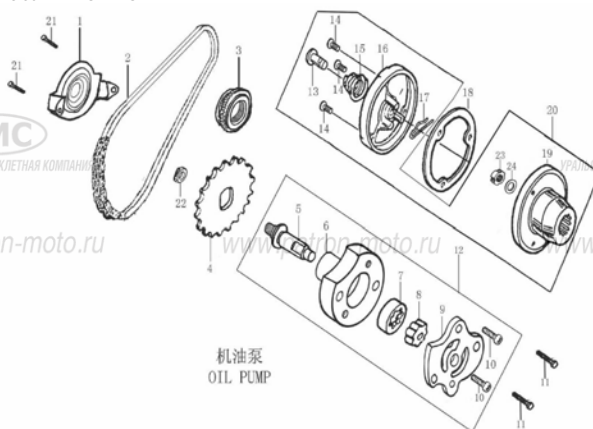
| Поз. | Наименование | К-во, шт. |
|------|--|-----------|
| 1 | БОЛТ М6Х40 | 17 |
| 2 | БОЛТ М6Х45 | 1 |
| 3 | БОЛТ М6Х50 | 2 |
| 4 | БОЛТ М6Х20 | 3 |
| 5 | БОЛТ М6Х28 | 2 |
| 6 | ВИНТ М6Х12 | 4 |
| 7 | НА ДАННОЙ МОДЕЛИ ОТСУТСТВУЕТ | 1 |
| 8 | НА ДАННОЙ МОДЕЛИ ОТСУТСТВУЕТ | 2 |
| 9 | ОСЬ С ПОВОДКОМ ПРИВОДА СЦЕПЛЕНИЯ В СБ. | 1 |
| 10 | ПРУЖИНА ОСИ ПРИВОДА СЦЕПЛЕНИЯ | 1 |
| 11 | САЛЬНИК 16Х28Х7 | 1 |
| 12 | ШПЛИНТ 3Х12 | 1 |
| 13 | ЩУП КОНТРОЛЯ УРОВНЯ МАСЛА | 1 |
| 14 | КОЛЬЦО УПЛОТНИТЕЛЬНОЕ 18Х3 | 1 |
| 15 | КРЫШКА КАРТЕРА ПРАВАЯ | 1 |
| 16 | ВТУЛКА УСТАНОВОЧНАЯ 8Х14Х6,3 | 2 |
| 17 | ПРОКЛАДКА ПРАВОЙ КРЫШКИ КАРТЕРА | 1 |
| 18 | КОЛЬЦО 13,2Х2,65 | 1 |
| 19 | ЗАГЛУШКА КОНТРОЛЬНОГО ОТВЕРСТИЯ ЛЕВОЙ КРЫШКИ | 1 |
| 20 | ПОДШИПНИК | 1 |
| 21 | ПРОКЛАДКА ЛЕВОЙ КРЫШКИ КАРТЕРА | 1 |
| 22 | КРЫШКА КАРТЕРА ЛЕВАЯ ПЕРЕДНЯЯ | 1 |
| 23 | КРЫШКА КАРТЕРА ЛЕВАЯ ЗАДНЯЯ | 1 |
| 24 | БОЛТ М6Х25 | 1 |
| 25 | КОЛЬЦО 27,4Х2,65 | 1 |
| 26 | КРЫШКА ДЕКОРАТИВНАЯ | 1 |
| 27 | КОЛЬЦО 62Х3 | 1 |
| 28 | КРЫШКА РЕДУКТОРА ЭЛЕКТРОСТАРТЕРА | 1 |
| 29 | ВТУЛКА УСТАНОВОЧНАЯ 10Х14 | 2 |

Рис.29 СЦЕПЛЕНИЕ В СБ.



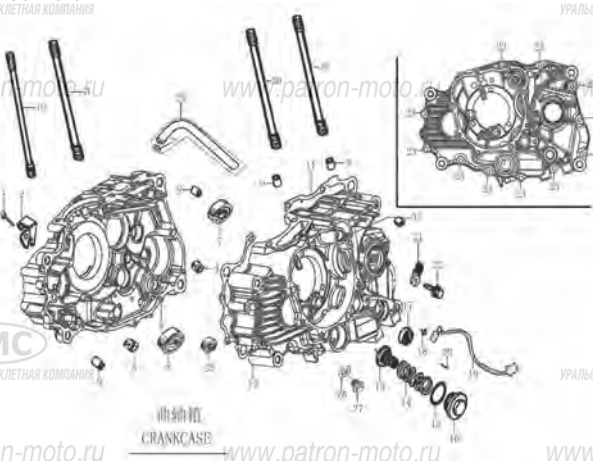
| Поз. | Наименование | К-во, шт. |
|------|------------------------|-----------|
| 1 | ДИСК СЦЕПЛЕНИЯ ВЕДУЩИЙ | 6 |
| 2 | ДИСК СЦЕПЛЕНИЯ ВЕДОМЫЙ | 5 |
| 3 | | 1 |
| 4 | | 1 |
| 5 | | 1 |
| 6 | | 1 |
| 7 | | 1 |
| 8 | | 1 |
| 9 | | 6 |
| 10 | | 6 |
| 11 | | 1 |
| 12 | | 1 |
| 13 | СЦЕПЛЕНИЕ В СБ. | 1 |
| 14 | ПОДШИПНИК 16003 | 1 |

Рис.30 МАСЛОНАСОС В СБ.



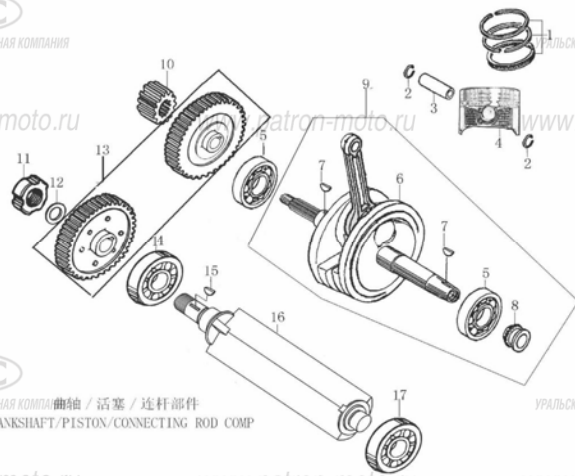
| Поз. | Наименование | К-во, шт. |
|------|------------------------------------|-----------|
| 1 | ПЕРЕГОРОДКА | 1 |
| 2 | ЦЕПЬ ПРИВОДА МАСЛОНАСОСА | 1 |
| 3 | ЗВЕЗДА ВЕДУЩАЯ ПРИВОДА МАСЛОНАСОСА | 1 |
| 4 | ЗВЕЗДА ВЕДОМАЯ ПРИВОДА МАСЛОНАСОСА | 1 |
| 5 | | 1 |
| 6 | | 1 |
| 7 | | 1 |
| 8 | | 1 |
| 9 | | 1 |
| 10 | | 2 |
| 11 | БОЛТ М6Х32 | 2 |
| 12 | МАСЛОНАСОС В СБ. | 1 |
| 13 | | 1 |
| 14 | | 3 |
| 15 | | 1 |
| 16 | | 1 |
| 17 | | 1 |
| 18 | ПРОКЛАДКА КОРПУСА МАСЛОЧИСТИТЕЛЯ | 1 |
| 19 | | 1 |
| 20 | МАСЛОЧИСТИТЕЛЬ ЦЕНТРОБЕЖНЫЙ В СБ. | 1 |
| 21 | БОЛТ М6Х12 | 2 |
| 22 | ГАЙКА М6 | 1 |

Рис.31 ПОЛУКАРТЕР ЛЕВЫЙ/ПРАВЫЙ



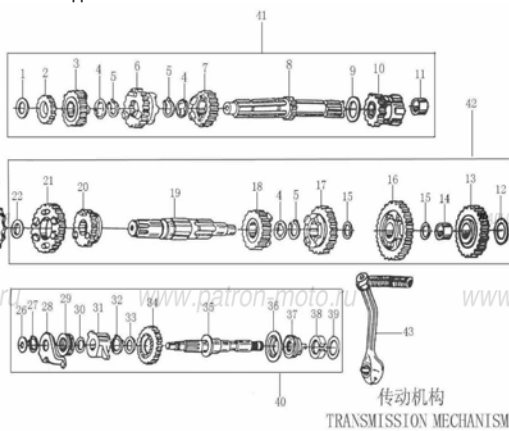
| Поз. | Наименование | К-во, шт. |
|------|--|-----------|
| 1 | БОЛТ М6Х55 | 1 |
| 2 | ФИКСАТОР ТРОСА СЦЕПЛЕНИЯ | 1 |
| 3 | ШПИЛЬКА КРЕПЛЕНИЯ ЦИЛИНДРА | 1 |
| 4 | ПОДШИПНИК НК152312 | 1 |
| 5 | ПОДШИПНИК 6006 | 1 |
| 6 | ПОДШИПНИК НК212810 | 1 |
| 7 | ПОДШИПНИК 6204 | 1 |
| 8 | ПОЛУКАРТЕР ПРАВЫЙ | 1 |
| 9 | ВТУЛКА УСТАНОВОЧНАЯ 10Х14 | 4 |
| 10 | ШПИЛЬКА КРЕПЛЕНИЯ ЦИЛИНДРА | 1 |
| 11 | ПРОКЛАДКА КАРТЕРА | 1 |
| 12 | ПОЛУКАРТЕР ЛЕВЫЙ | 1 |
| 13 | ЭЛЕМЕНТ СЕТЧАТЫЙ МАСЛЯНОГО ФИЛЬТРА | 1 |
| 14 | ПРУЖИНА ФИЛЬТРУЮЩЕГО ЭЛЕМЕНТА | 1 |
| 15 | КОЛЬЦО 35Х3 | 1 |
| 16 | КРЫШКА ОТВЕРСТИЯ ДЛЯ МАСЛЯНОГО ФИЛЬТРА | 1 |
| 17 | САЛЬНИК 14Х28Х7 | 1 |
| 18 | САЛЬНИК | 1 |
| 19 | ДАТЧИК ВКЛЮЧЕННОЙ ПЕРЕДАЧИ | 1 |
| 20 | БОЛТ М6Х20 | 1 |
| 21 | ФИКСАТОР ПРОВОДОВ | 1 |
| 22 | БОЛТ М6Х12 | 1 |
| 23 | БОЛТ М6Х50 | 11 |
| 24 | САЛЬНИК 20Х34Х7 | 1 |
| 25 | ПОДШИПНИК 6202Z | 1 |
| 26 | ПРОБКА СЛИВНОГО ОТВЕРСТИЯ | 1 |
| 27 | ШАЙБА 12,4Х2Х20 | 1 |
| 28 | ХОМУТИК | 1 |
| 29 | ШЛАНГ САПУНА | 1 |
| 30 | ШПИЛЬКА КРЕПЛЕНИЯ ЦИЛИНДРА | 2 |
| 31 | ПОДШИПНИК | 1 |

Рис.32 ВАЛ КОЛЕНЧАТЫЙ В СБ, ПОРШЕНЬ В СБ.



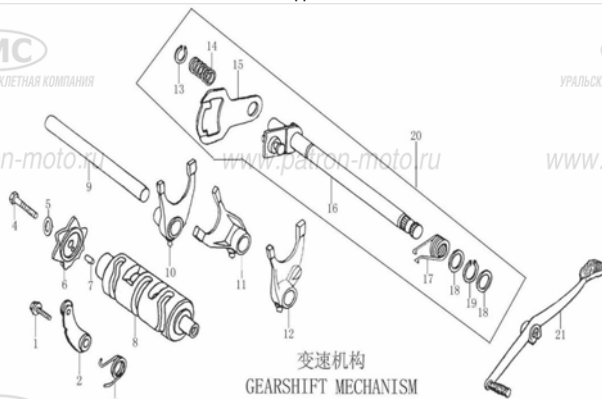
| Поз. | Наименование | К-во, шт. |
|------|------------------------------------|-----------|
| 1 | КОМПЛЕКТ ПОРШНЕВЫХ КОЛЕЦ | 1 |
| 2 | КОЛЬЦО СТОПОРНОЕ ПОРШНЕВОГО ПАЛЬЦА | 2 |
| 3 | ПАЛЕЦ ПОРШНЕВОЙ | 1 |
| 4 | ПОРШЕНЬ | 1 |
| 5 | ПОДШИПНИК ТМ-SC06B42 | 2 |
| 6 | | 1 |
| 7 | | 2 |
| 8 | | 1 |
| 9 | ВАЛ КОЛЕНЧАТЫЙ В СБ. | 1 |
| 10 | НА ДАННОЙ МОДЕЛИ ОТСУТСТВУЕТ | 1 |
| 11 | НА ДАННОЙ МОДЕЛИ ОТСУТСТВУЕТ | 1 |
| 12 | НА ДАННОЙ МОДЕЛИ ОТСУТСТВУЕТ | 1 |
| 13 | НА ДАННОЙ МОДЕЛИ ОТСУТСТВУЕТ | 1 |
| 14 | НА ДАННОЙ МОДЕЛИ ОТСУТСТВУЕТ | 1 |
| 15 | НА ДАННОЙ МОДЕЛИ ОТСУТСТВУЕТ | 1 |
| 16 | НА ДАННОЙ МОДЕЛИ ОТСУТСТВУЕТ | 1 |
| 17 | НА ДАННОЙ МОДЕЛИ ОТСУТСТВУЕТ | 1 |

Рис.33 КОРОБКА ПЕРЕДАЧ



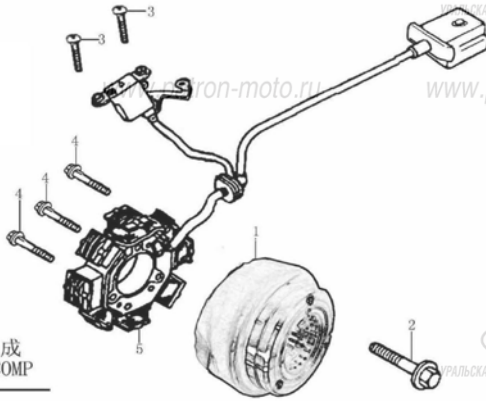
| Поз. | Наименование | К-во, шт. |
|------|-----------------------------------|-----------|
| 22 | ЗВЕЗДА ВЕДУЩАЯ | 1 |
| 23 | ПЛАНКА ФИКСИРУЮЩАЯ ВЕДУЩЕЙ ЗВЕЗДЫ | 1 |
| 24 | БОЛТ М6Х10 | 2 |
| 25 | | 1 |
| 26 | | 1 |
| 27 | | 1 |
| 28 | | 1 |
| 29 | | 1 |
| 30 | | 1 |
| 31 | | 1 |
| 32 | | 1 |
| 33 | | 1 |
| 34 | | 1 |
| 35 | | 1 |
| 36 | | 1 |
| 37 | | 1 |
| 38 | | 1 |
| 39 | ВАЛ КИК-СТАРТЕРА В СБ. | 1 |
| 40 | ВАЛ ВЕДУЩИЙ В СБ. | 1 |
| 41 | ВАЛ ВЕДОМЫЙ В СБ. | 1 |
| 42 | ПЕДАЛЬ КИК-СТАРТЕРА В СБ. | 1 |

Рис.34 МЕХАНИЗМ ПЕРЕКЛЮЧЕНИЯ ПЕРЕДАЧ



| Поз. | Наименование | К-во, шт. |
|------|--|-----------|
| 1 | БОЛТ М6Х20 | 1 |
| 2 | ФИКСАТОР | 1 |
| 3 | ПРУЖИНА ВОЗВРАТНАЯ ФИКСАТОРА | 1 |
| 4 | БОЛТ М6Х25 | 1 |
| 5 | ШАЙБА 6 | 1 |
| 6 | КУЛАЧОК ФИКСАТОРА МЕХАНИЗМА ПЕРЕКЛЮЧЕНИЯ | 1 |
| 7 | ШПЛИНТ 4Х10 | 1 |
| 8 | БАРАБАН ПЕРЕКЛЮЧЕНИЯ ПЕРЕДАЧ | 1 |
| 9 | ОСЬ ВИЛОК ПЕРЕКЛЮЧЕНИЯ ПЕРЕДАЧ | 1 |
| 10 | ВИЛКА ПЕРЕКЛЮЧЕНИЯ ПЕРЕДАЧ ПРАВАЯ | 1 |
| 11 | ВИЛКА ПЕРЕКЛЮЧЕНИЯ ПЕРЕДАЧ ЦЕНТРАЛЬНАЯ | 1 |
| 12 | ВИЛКА ПЕРЕКЛЮЧЕНИЯ ПЕРЕДАЧ ЛЕВАЯ | 1 |
| 13 | | 1 |
| 14 | | 1 |
| 15 | | 1 |
| 16 | | 1 |
| 17 | | 1 |
| 18 | | 2 |
| 19 | | 1 |
| 20 | ВАЛ ПЕРЕКЛЮЧЕНИЯ ПЕРЕДАЧ В СБ. | 1 |
| 21 | ПЕДАЛЬ ПЕРЕКЛЮЧЕНИЯ ПЕРЕДАЧ | 1 |

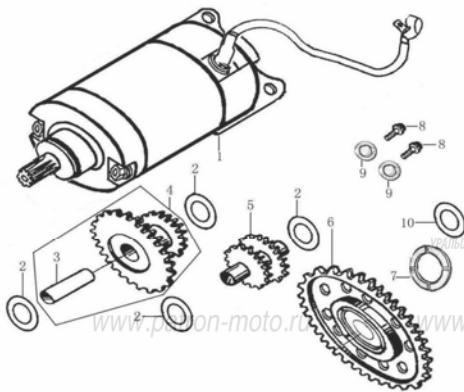
Рис.35 МАГНЕТО В СБ.



| Поз. | Наименование | К-во, шт. |
|------|--------------|-----------|
| 1 | РОТОР В СБ. | 1 |
| 2 | БОЛТ М10Х36 | 1 |
| 3 | БОЛТ М5Х16 | 2 |
| 4 | БОЛТ М5Х25 | 3 |
| 5 | СТАТОР В СБ. | 1 |

磁电机总成
MAGNETO COMP

Рис.36 ЭЛЕКТРОСТАРТЕР В СБ.



| Поз. | Наименование | К-во, шт. |
|------|---|-----------|
| 1 | ЭЛЕКТРОСТАРТЕР В СБ. | 1 |
| 2 | ШАЙБА 10,5Х0,5Х18 | 4 |
| 3 | ОСЬ ШЕСТЕРНИ 1-ГО ПРОМЕЖУ ТОЧНОГО ВАЛА ЭЛ/СТАРТЕРА | 1 |
| 4 | БЛОК-ШЕСТЕРНЯ 1-ГО ПРОМЕЖУ ТОЧНОГО ВАЛА ЭЛ/СТАРТЕРА | 1 |
| 5 | БЛОК-ШЕСТЕРНЯ 2-ГО ПРОМЕЖУ ТОЧНОГО ВАЛА ЭЛ/СТАРТЕРА | 1 |
| 6 | ШЕСТЕРНЯ ПРИВОДА ЭЛЕКТРОСТАРТЕРА | 1 |
| 7 | ШАЙБА 22Х6Х34 | 1 |
| 8 | БОЛТ М6Х28 | 2 |
| 9 | ШАЙБА 5,9 | 2 |
| 10 | ШАЙБА 22Х3,5Х34 | 1 |

电启动机构
ELECTRIC STARTING MECHANISM