



УРАЛЬСКАЯ МОТОЦИКЛЕТНАЯ КОМПАНИЯ

www.patron-moto.ru



УРАЛЬСКАЯ МОТОЦИКЛЕТНАЯ КОМПАНИЯ

www.patron-moto.ru



УРАЛЬСКАЯ МОТОЦИКЛЕТНАЯ КОМПАНИЯ

www.patron-moto.ru



УРАЛЬСКАЯ МОТОЦИКЛЕТНАЯ КОМПАНИЯ



УРАЛЬСКАЯ МОТОЦИКЛЕТНАЯ КОМПАНИЯ

www.patron-moto.ru



УРАЛЬСКАЯ МОТОЦИКЛЕТНАЯ КОМПАНИЯ

www.patron-moto.ru



УРАЛЬСКАЯ МОТОЦИКЛЕТНАЯ КОМПАНИЯ

www.patron-moto.ru



УРАЛЬСКАЯ МОТОЦИКЛЕТНАЯ КОМПАНИЯ

www.patron-moto.ru



УРАЛЬСКАЯ МОТОЦИКЛЕТНАЯ КОМПАНИЯ

www.patron-moto.ru

Мотоцикл PATRON TRIBUTE 150

**Каталог запасных частей
(без двигателя)**



УРАЛЬСКАЯ МОТОЦИКЛЕТНАЯ КОМПАНИЯ

www.patron-moto.ru



УРАЛЬСКАЯ МОТОЦИКЛЕТНАЯ КОМПАНИЯ

www.patron-moto.ru



УРАЛЬСКАЯ МОТОЦИКЛЕТНАЯ КОМПАНИЯ

www.patron-moto.ru



УРАЛЬСКАЯ МОТОЦИКЛЕТНАЯ КОМПАНИЯ

www.patron-moto.ru



УРАЛЬСКАЯ МОТОЦИКЛЕТНАЯ КОМПАНИЯ

www.patron-moto.ru



УРАЛЬСКАЯ МОТОЦИКЛЕТНАЯ КОМПАНИЯ

www.patron-moto.ru



УРАЛЬСКАЯ МОТОЦИКЛЕТНАЯ КОМПАНИЯ

www.patron-moto.ru



УРАЛЬСКАЯ МОТОЦИКЛЕТНАЯ КОМПАНИЯ

www.patron-moto.ru



УРАЛЬСКАЯ МОТОЦИКЛЕТНАЯ КОМПАНИЯ

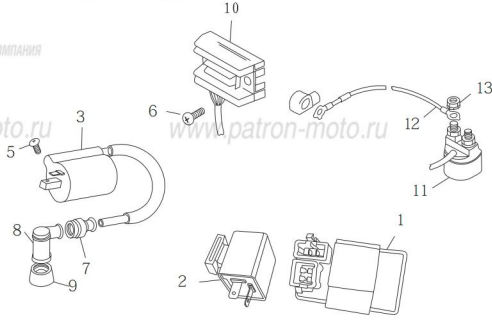
www.patron-moto.ru



УРАЛЬСКАЯ МОТОЦИКЛЕТНАЯ КОМПАНИЯ

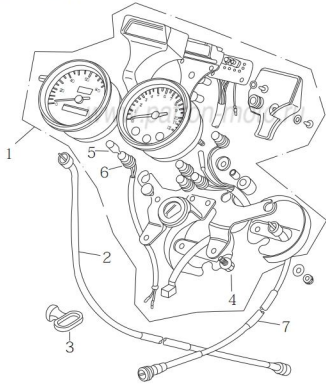
www.patron-moto.ru

Рис. 1 ДЕТАЛИ ЭЛЕКТРООБОРУДОВАНИЯ



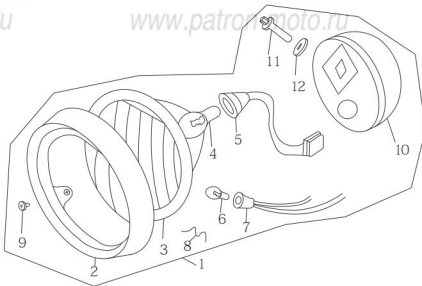
ПОЗ.	НАИМЕНОВАНИЕ	КОЛ-ВО, ШТ.
1	КОММУТАТОР	1
2	РЕЛЕ ПОВОРОТОВ	1
3	КАТУШКА ЗАЖИГАНИЯ	1
5	ВИНТ М5Х12	2
6	БОЛТ М6Х16	2
7	САЛЬНИК	1
8	КОПЛАЧОК СВЕЧНОЙ	1
9	САЛЬНИК	1
10	ВЫПРЯМИТЕЛЬ-РЕГУЛЯТОР	1
11	РЕЛЕ СТАРТЕРА	1
12	ЭЛЕКТРОД	1
13	ГАЙКА М6	2

Рис. 2 КОМБИНАЦИЯ ПРИБОРОВ



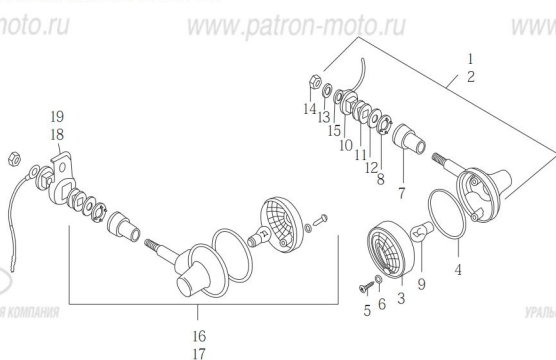
ПОЗ.	НАИМЕНОВАНИЕ	КОЛ-ВО, ШТ.
1	КОМБИНАЦИЯ ПРИБОРОВ	1
2	ТРОС СПИДОМЕТРА	1
3	ХОМУТ	1
4	БОЛТ М6Х16	2
5	ЛАМПА 12V/10W	5
6	ЦОКОЛЬ ЛАМПЫ УСТАНОВОЧНЫЙ С ПРОВОДОМ	5
7	ТРОС ТАХОМЕТРА	1

Рис. 3 ФАРА В СБ.



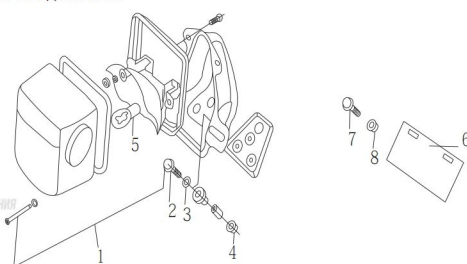
ПОЗ.	НАИМЕНОВАНИЕ	КОЛ-ВО, ШТ.
1	ФАРА В СБ.	1
2	ОБОДОК ФАРЫ	1
3	ЭЛЕМЕНТ ОПТИЧЕСКИЙ	1
4	ЛАМПА ФАРЫ S2 12V/35/35W	1
5	ПАТРОН ЛАМПЫ ФАРЫ	1
6	ЛАМПА 12V/3W	1
7	ПАТРОН	1
8	СКРЕПКА	3
9	ВИНТ	2
10	КОРПУС ФАРЫ	1
11	БОЛТ М8Х25	2
12	ШАЙБА	2

Рис. 4 УКАЗАТЕЛИ ПОВОРОТОВ В СБ.



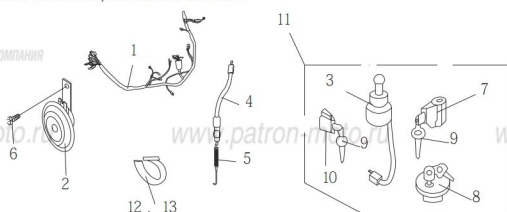
ПОЗ.	НАИМЕНОВАНИЕ	КОЛ-ВО, ШТ.
1	УКАЗАТЕЛЬ ПОВОРОТА ПЕРЕДНИЙ ЛЕВЫЙ	1
2	УКАЗАТЕЛЬ ПОВОРОТА ПЕРЕДНИЙ ПРАВЫЙ	1
3	СТЕКЛО УКАЗАТЕЛЯ ПОВОРОТА	2
4	КОЛЬЦО	2
5	ВИНТ	4
6	ШАЙБА	4
7	ВТУЛКА ДЕКОРАТИВНАЯ	2
8		2
9	ЛАМПА УКАЗАТЕЛЕЙ ПОВОРОТА R10W 12V/10W	2
10	ВТУЛКА	2
11	ПРОКЛАДКА	2
12	ШАЙБА	2
13	КОЛЬЦО 12	2
14	ГАЙКА М12Х1,25	2
15		2
16	УКАЗАТЕЛЬ ПОВОРОТА ЗАДНИЙ ЛЕВЫЙ	1
17	УКАЗАТЕЛЬ ПОВОРОТА ЗАДНИЙ ПРАВЫЙ	1
18	КРОНШТЕЙН	1
19	КРОНШТЕЙН	1

Рис. 5 ФОНАРЬ ЗАДНИЙ В СБ.



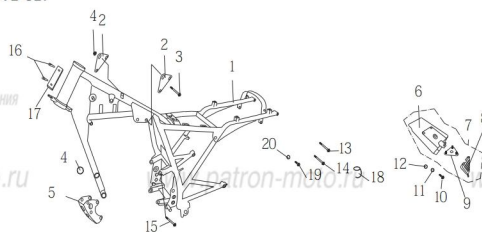
ПОЗ.	НАИМЕНОВАНИЕ	КОЛ-ВО, ШТ.
1	ФОНАРЬ ЗАДНИЙ С КРОНШТЕЙНОМ В СБ.	1
2	БОЛТ М6Х25	3
3	ВТУЛКА	3
4	ГАЙКА М6	3
5	ЛАМПА ЗАДНЕГО ФОНАря P21/5W 12V/21/5W	1
6		1
7	БОЛТ М6Х12	2
8	ГАЙКА М6	2

Рис. 6 ЖГУТ ГЛАВНЫЙ, КОМПЛЕКТ ЗАМКОВ



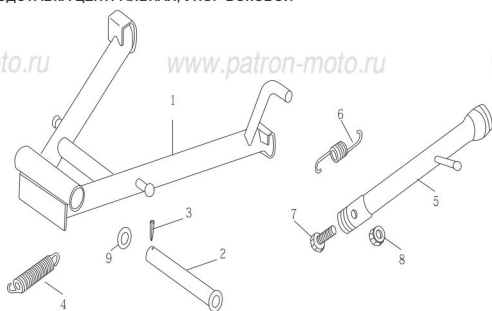
ПОЗ.	НАИМЕНОВАНИЕ	КОЛ-ВО, ШТ.
1	ЖГУТ ГЛАВНЫЙ В СБ.	1
2	ЖГУТ ГЛАВНЫЙ В СБ.	1
3	СИГНАЛ ЗВУКОВОЙ	1
4	ЗАМОК ЗАЖИГАНИЯ	1
5	ВКЛЮЧАТЕЛЬ СТОП-СИГНАЛА ЗАДНЕГО ТОРМОЗА	1
6	ПРУЖИНА ВКЛЮЧАТЕЛЯ СТОП-СИГНАЛА	1
7	ЗАМОК РУЛЕВОЙ КОЛОНКИ	1
8	ЗАМОК БЕНЗОБАКА	1
9	КЛЮЧ	1
10	ЗАМОК ШЛЕМА	1
11	КОМПЛЕКТ ЗАМКОВ	1
12		8

Рис. 7 РАМА В СБ.



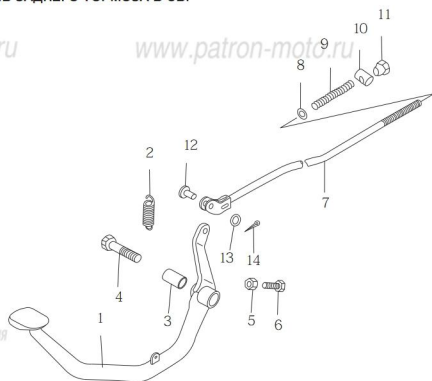
ПОЗ.	НАИМЕНОВАНИЕ	КОЛ-ВО, ШТ.
1	РАМА	1
2	КРОНШТЕЙН КРЕПЛЕНИЯ ДВИГАТЕЛЯ ВЕРХНИЙ	2
3	БОЛТ М8Х65	3
4	ГАЙКА М8	7
5	КРОНШТЕЙН КРЕПЛЕНИЯ ДВИГАТЕЛЯ НИЖНИЙ	1
6	КОМПЛЕКТ ИНСТРУМЕНТА	1
7		1
8		1
9		1
10	БОЛТ М6Х16	1
11	ВТУЛКА	1
12	ПРОКЛАДКА	2
13	БОЛТ М8Х70	3
14	БОЛТ М8Х90	7
15	БОЛТ М10Х115	2
16	ЗАКЛЕПКА 3Х9	1
17	ТАБЛИЧКА ЗАВОДСКАЯ	1
18	ДЕРЖАТЕЛЬ ТРОСА СЦЕПЛЕНИЯ	1
19	БОЛТ М5Х16 С ШАЙБАМИ	1
20	ГАЙКА М6	2

Рис. 8 ПОДСТАВКА ЦЕНТРАЛЬНАЯ, УПОР БОКОВОЙ



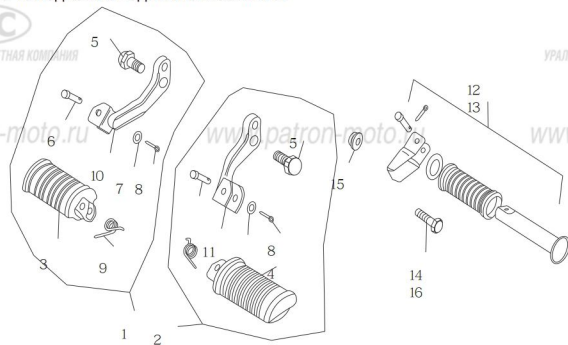
ПОЗ.	НАИМЕНОВАНИЕ	КОЛ-ВО, ШТ.
1	ПОДСТАВКА ЦЕНТРАЛЬНАЯ	1
2	ОСЬ ЦЕНТРАЛЬНОЙ ПОДСТАВКИ	1
3	ШПЛИНТ 3Х30	1
4	ПРУЖИНА ЦЕНТРАЛЬНОЙ ПОДСТАВКИ	1
5	УПОР БОКОВОЙ	1
6	ПРУЖИНА БОКОВОГО УПОРА	1
7	БОЛТ БОКОВОГО УПОРА	1
8	ГАЙКА М10	1
9	ШАЙБА 17Х24Х2	1

Рис. 9 ПЕДАЛЬ ЗАДНЕГО ТОРМОЗА В СБ.



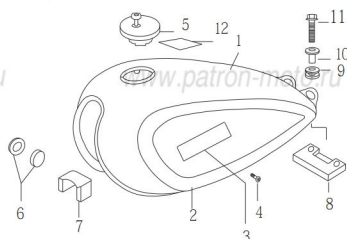
ПОЗ.	НАИМЕНОВАНИЕ	КОЛ-ВО, ШТ.
1	ПЕДАЛЬ ТОРМОЗА	1
2	ПРУЖИНА ПЕДАЛИ ТОРМОЗА	1
3	ВТУЛКА ПЕДАЛИ ТОРМОЗА	1
4	БОЛТ М10Х1,25Х55	1
5	ГАЙКА М6	1
6	БОЛТ М6Х25	1
7	ТЯГА ТОРМОЗНАЯ	1
8	ШАЙБА	1
9	ПРУЖИНА ТОРМОЗНОЙ ТЯГИ	1
10	ВТУЛКА	1
11	ГАЙКА	1
12	ПАЛЕЦ	1
13	ШАЙБА 6	1
14	ШПЛИНТ 2Х16	1

Рис. 10 ПОДНОЖКА ВОДИТЕЛЯ/ПАССАЖИРА



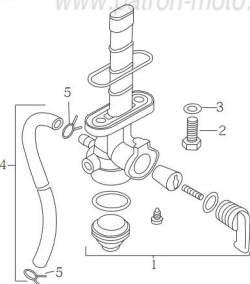
ПОЗ.	НАИМЕНОВАНИЕ	КОЛ-ВО, ШТ.
1	ПОДНОЖКА ВОДИТЕЛЯ ПРАВАЯ	1
2	ПОДНОЖКА ВОДИТЕЛЯ ЛЕВАЯ	1
3	ВАЛИК ПРАВЫЙ	1
4	ВАЛИК ЛЕВЫЙ	1
5	БОЛТ М12Х1,25Х25	2
6	ОСЬ	2
7	ШАЙБА	2
8	ШПЛИНТ	4
9	ПРУЖИНА	2
10	КРОНШТЕЙН ПРАВЫЙ	1
11	КРОНШТЕЙН ЛЕВЫЙ	1
12	ПОДНОЖКА ПАССАЖИРА ПРАВАЯ	1
13	ПОДНОЖКА ПАССАЖИРА ЛЕВАЯ	1
14	БОЛТ М10Х1,25Х45	1
15	ГАЙКА М10Х1,25	1
16	БОЛТ М10Х1,25Х45	1

Рис. 11 БЕНЗОБАК В СБ.



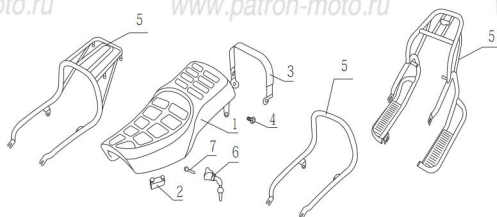
ПОЗ.	НАИМЕНОВАНИЕ	КОЛ-ВО, ШТ.
1	БЕНЗОБАК	1
	БЕНЗОБАК	1
	БЕНЗОБАК	1
	БЕНЗОБАК	1
	БЕНЗОБАК	1
2	СТИКЕР	1
	СТИКЕР	1
	СТИКЕР	1
	СТИКЕР	1
3	ЭМБЛЕМА	2
4	ВИНТ М3Х6	4
5	ЗАМОК БЕНЗОБАКА	1
6	ОПОРА БЕНЗОБАКА ПЕРЕДНЯЯ	2
7	УПЛОТНЕНИЕ	1
8	УПЛОТНЕНИЕ БЕНЗОБАКА ЦЕНТРАЛЬНОЕ	1
9	ОПОРА БЕНЗОБАКА ЦЕНТРАЛЬНАЯ	2
10	ВТУЛКА	2
11	БОЛТ М6Х35 С ПРОКЛАДКОЙ	2
12		1

Рис. 12 БЕНЗОКРАНИК В СБ.



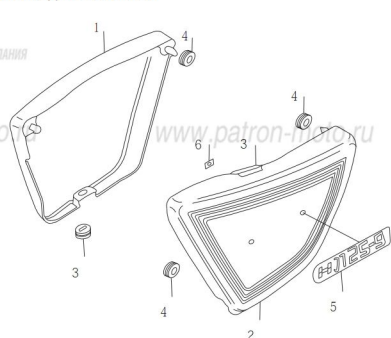
ПОЗ.	НАИМЕНОВАНИЕ	КОЛ-ВО, ШТ.
1	БЕНЗОКРАНИК В СБ.	1
2	БОЛТ М6Х20	2
3	ШАЙБА	2
4	БЕНЗОШЛАНГ С ФИКСАТОРАМИ В СБ.	1
5	ФИКСАТОР БЕНЗОШЛАНГА	2

Рис. 13 СЕДЛО



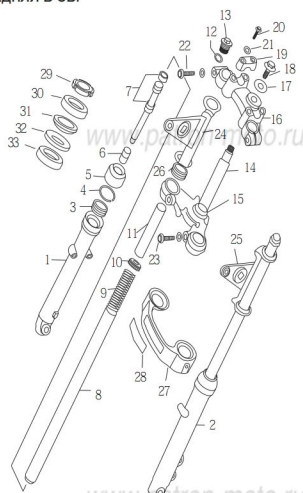
ПОЗ.	НАИМЕНОВАНИЕ	КОЛ-ВО, ШТ.
1	СЕДЛО	1
2		6
3	РЕМЕНЬ	1
4	БОЛТ М8Х16	2
5	БАГАЖНИК	1
6	ЗАМОК ШЛЕМА	1
7	ВИНТ М6Х12	2

Рис. 14 КРЫШКА ДЕКОРАТИВНАЯ



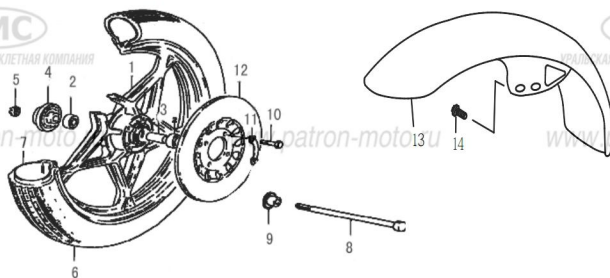
ПОЗ.	НАИМЕНОВАНИЕ	КОЛ-ВО, ШТ.
1	КРЫШКА ДЕКОРАТИВНАЯ ПРАВАЯ	1
2	КРЫШКА ДЕКОРАТИВНАЯ ЛЕВАЯ	1
3	ВТУЛКА НИЖНЯЯ	5
4	ВТУЛКА ВЕРХНЯЯ	1
5	ЭМБЛЕМА	2
6	ЗАЖИМ	4

Рис. 15 ВИЛКА ПЕРЕДНЯЯ В СБ.



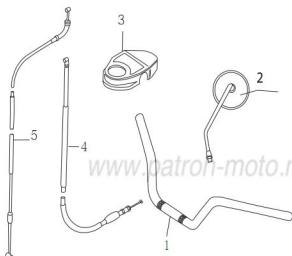
ПОЗ.	НАИМЕНОВАНИЕ	КОЛ-ВО, ШТ.
1	ПЕРО ВИЛКИ ПРАВОЕ	1
2	ПЕРО ВИЛКИ ЛЕВОЕ	1
3	САЛЬНИК	2
4	КОЛЬЦО СТОПОРНОЕ	2
5	КРЫШКА ПЫЛЕЗАЩИТНАЯ	2
6	ПОРШЕНЬ	2
7	СТОЙКА НИЖНЯЯ	2
8	ШТОК	2
9	ПРУЖИНА ВИЛКИ	2
10	ШАЙБА	2
11	СТОЙКА ВЕРХНЯЯ	2
12	КОЛЬЦО УПЛОТНИТЕЛЬНОЕ	2
13	ГАЙКА	2
14	КОЛОНКА РУЛЕВАЯ	1
15	МОСТИК НИЖНИЙ	1
16	МОСТИК ВЕРХНИЙ	1
17	ШАЙБА	1
18	БОЛТ	1
19	КРЫШКА ОПОРЫ РУЛЯ	2
20	БОЛТ М8Х35	4
21	ШАЙБА 8	4
22	БОЛТ М10Х1,25Х35	2
23	БОЛТ М10Х1,25Х35	4
24	КРОНШТЕЙН КРЕПЛЕНИЯ ФАРЫ ПРАВЫЙ	1
25	КРОНШТЕЙН КРЕПЛЕНИЯ ФАРЫ ЛЕВЫЙ	1
26	ПРОКЛАДКА	4
27	КРЫШКА ДЕКОРАТИВНАЯ НИЖНЕГО МОСТИКА	1
28	ЭМБЛЕМА	1
29	ГАЙКА РУЛЕВОЙ КОЛОНКИ	1
30	УПЛОТНЕНИЕ ПЫЛЕЗАЩИТНОЕ	1
31	ВЕРХНЕЕ КОЛЬЦО	1
32	ВЕРХНЕЕ КОЛЬЦО	1
33	НИЖНЕЕ КОЛЬЦО	1

Рис. 16 КОЛЕСО ПЕРЕДНЕЕ В СБ.



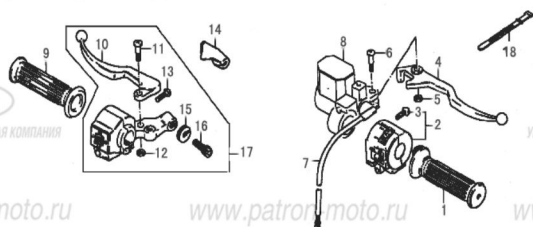
ПОЗ.	НАИМЕНОВАНИЕ	КОЛ-ВО, ШТ.
1	ДИСК КОЛЕСНЫЙ ПЕРЕДНИЙ	1
2	ПОДШИПНИК ПЕРЕДНЕГО КОЛЕСА	2
3	ВТУЛКА	1
4	РЕДУКТОР ПРИВОДА СПИДОМЕТРА	1
5	ГАЙКА М12Х1,25	1
6	ПОКРЫШКА ПЕРЕДНЕГО КОЛЕСА	1
7	КАМЕРА ПЕРЕДНЕГО КОЛЕСА	1
8	ОСЬ ПЕРЕДНЕГО КОЛЕСА	1
9	ВТУЛКА ОСИ ПЕРЕДНЕГО КОЛЕСА	1
10	ВИНТ М8Х28	4
11	ПЛАСТИНА КОНТРАГАЕЧНАЯ	2
12	ДИСК ПЕРЕДНЕГО ТОРМОЗА	1
13	КРЫЛО ПЕРЕДНЕЕ	1
14	БОЛТ М8Х16 С ШАЙБАМИ	4

Рис. 17 РУЛЬ



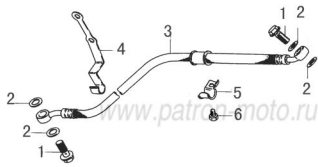
ПОЗ.	НАИМЕНОВАНИЕ	КОЛ-ВО, ШТ.
1	Руль	1
2	ЗЕРКАЛО ЗАДНЕГО ВИДА ЛЕВОЕ	1
3	КРЫШКА ЗАМКА ЗАЖИГАНИЯ	1
4	ТРОС СЦЕПЛЕНИЯ	1
5	ТРОС ГАЗА	1

Рис. 18 ПЕРЕКЛЮЧАТЕЛИ РУЛЯ



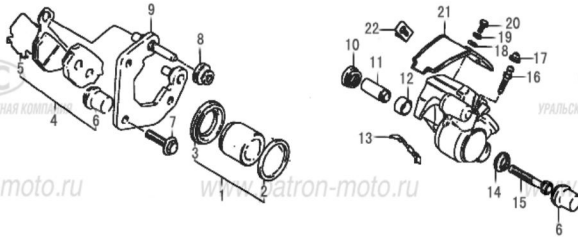
ПОЗ.	НАИМЕНОВАНИЕ	КОЛ-ВО, ШТ.
1	РУКОЯТКА РУЛЯ ПРАВАЯ	1
2	ПЕРЕКЛЮЧАТЕЛЬ РУЛЯ ПРАВЫЙ В СБ.	1
3	ВИНТ М5Х18	2
4	РЫЧАГ ТОРМОЗА	1
5	ГАЙКА М6	1
6	ВИНТ М6Х30	1
7	ВКЛЮЧАТЕЛЬ СТОП-СИГНАЛА ПЕРЕДНЕГО ТОРМОЗА	1
8	ЦИЛИНДР ГЛАВНЫЙ В СБ.	1
9	РУКОЯТКА РУЛЯ ЛЕВАЯ	1
10	РЫЧАГ СЦЕПЛЕНИЯ	1
11	БОЛТ	1
12	ГАЙКА М6	1
13	БОЛТ	2
14	ЧЕХОЛ РЫЧАГА СЦЕПЛЕНИЯ	1
15	ГАЙКА М6	1
16	БОЛТ	1
17	ПЕРЕКЛЮЧАТЕЛЬ РУЛЯ ЛЕВЫЙ В СБ.	1
18		8

Рис. 19 ШЛАНГ ТОРМОЗНОЙ



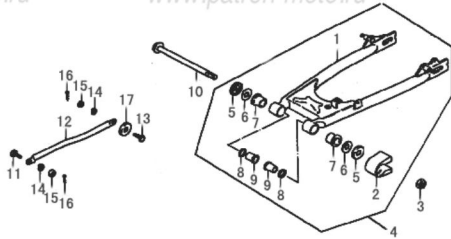
ПОЗ.	НАИМЕНОВАНИЕ	КОЛ-ВО, ШТ.
1	БОЛТ	2
2	ШАЙБА	4
3	ШЛАНГ ТОРМОЗНОЙ	1
4	ФИКСАТОР ШЛАНГА НИЖНИЙ	1
5	ФИКСАТОР ШЛАНГА ВЕРХНИЙ	1
6	БОЛТ М6Х12	1

Рис. 20 СУППОРТ В СБ.



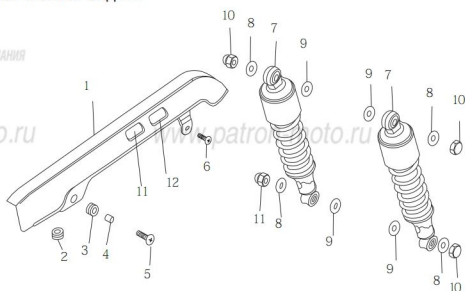
ПОЗ.	НАИМЕНОВАНИЕ	КОЛ-ВО, ШТ.
1		1
2		1
3		1
4		1
5		1
6		2
7		2
8		1
9		1
10		1
11		1
12		1
13		1
14		1
15		1
16		1
17		1
18		1
19		1
20		1
21		1
22		1
23		1
24		2
25	СУППОРТ В СБ. КОЛОДКА ТОРМОЗНАЯ ПЕРЕДНЯЯ	1

Рис. 21 ВИЛКА МАЯТНИКОВАЯ В СБ.



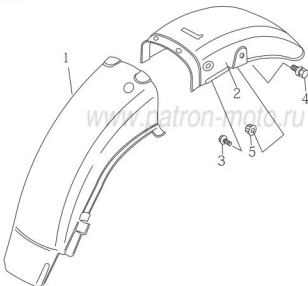
ПОЗ.	НАИМЕНОВАНИЕ	КОЛ-ВО, ШТ.
1	ВИЛКА МАЯТНИКОВАЯ	1
2	СЛАЙДЕР МАЯТНИКОВОЙ ВИЛКИ	1
3	ГАЙКА М12Х1,25	1
4	ВИЛКА МАЯТНИКОВАЯ В СБ.	1
5	КРЫШКА ПЫЛЕЗАЩИТНАЯ	2
6	КОЛЬЦО СТОПОРНОЕ	2
7	ВТУЛКА	2
8	САЛЬНИК	2
9	ВТУЛКА	2
10	ОСЬ МАЯТНИКОВОЙ ВИЛКИ	1
11	БОЛТ	1
12	ШТАНГА РЕАКТИВНАЯ	1
13	БОЛТ	1
14	КОЛЬЦО	2
15	ГАЙКА М8	2
16	ШПЛИНТ 2Х16	2
17	ШАЙБА	1

Рис. 22 АМОРТИЗАТОР ЗАДНИЙ



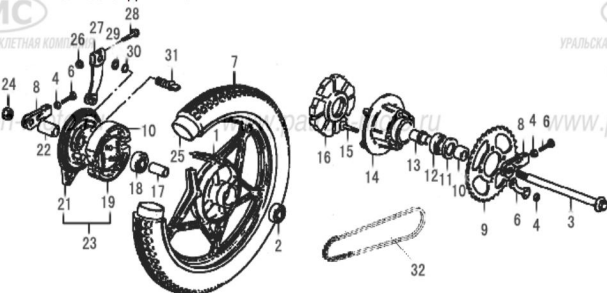
ПОЗ.	НАИМЕНОВАНИЕ	КОЛ-ВО, ШТ.
1	КОЖУХ ЦЕПИ	1
2	ПРОКЛАДКА	1
3	ПРОКЛАДКА	1
4	ВТУЛКА	1
5	БОЛТ М6Х12	1
6	БОЛТ М6Х16	1
7	АМОРТИЗАТОР ЗАДНИЙ	2
8	ПРОКЛАДКА	4
9	ШАЙБА	4
10	ГАЙКА М10Х1,25	4
11	ЭТИКЕТКА	1
12	ЭТИКЕТКА	1

Рис. 23 КРЫЛО ЗАДНЕЕ



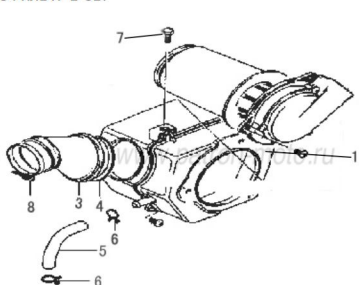
ПОЗ.	НАИМЕНОВАНИЕ	КОЛ-ВО, ШТ.
1	БРЫЗГОВИК	1
2	КРЫЛО ЗАДНЕЕ	1
3	БОЛТ М6Х12	2
4	БОЛТ М8Х90	2
5	ГАЙКА М8	2

Рис. 24 КОЛЕСО ЗАДНЕЕ В СБ.



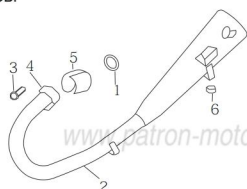
ПОЗ.	НАИМЕНОВАНИЕ	КОЛ-ВО, ШТ.
1	ДИСК КОЛЕСНЫЙ ЗАДНИЙ	1
2	ПОДШИПНИК ЗАДНЕГО КОЛЕСА	1
3	ОСЬ ЗАДНЕГО КОЛЕСА	1
4	ГАЙКА М8	4
5	ПЛАСТИНА КОНТРГАЕЧНАЯ	2
6	БОЛТ М8Х45	2
7	ПОКРЫШКА ЗАДНЕГО КОЛЕСА	1
8	НАТЯЖИТЕЛЬ ЦЕПИ	2
9	ЗВЕЗДА ЗАДНЕГО КОЛЕСА	1
10	ВТУЛКА	1
11	САЛЬНИК	1
12	ПОДШИПНИК	1
13	ВТУЛКА СТУПИЦЫ	1
14	СТУПИЦА ЗАДНЕЙ ЗВЕЗДЫ	1
15	БОЛТ М8Х33	4
16	ДЕМПФЕР СТУПИЦЫ ЗАДНЕГО КОЛЕСА	1
17	ВТУЛКА	1
18	ПОДШИПНИК	1
19	КОЛОДКА ТОРМОЗНАЯ ЗАДНЯЯ	2
20	ПРУЖИНА ТОРМОЗНОЙ КОЛОДКИ	2
21	КРЫШКА ТОРМОЗНАЯ ЗАДНЕГО КОЛЕСА	1
22	ВТУЛКА	1
23	КРЫШКА ТОРМОЗНАЯ ЗАДНЕГО КОЛЕСА В СБ.	1
24	ГАЙКА М14Х1,5	1
25	КАМЕРА ЗАДНЕГО КОЛЕСА	1
26	ГАЙКА М6	2
27	ПОВОДОК ЗАДНЕГО ТОРМОЗА	1
28	БОЛТ 6Х35	1
29	ШАЙБА	1
30	КОЛЬЦО УПЛОТНИТЕЛЬНОЕ	1
31	КУЛАЧОК ЗАДНЕГО ТОРМОЗА	1
32	ЦЕПЬ	1

Рис. 25 ВОЗДУХОФИЛЬТР В СБ.



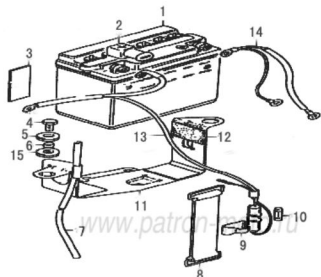
ПОЗ.	НАИМЕНОВАНИЕ	КОЛ-ВО, ШТ.
1	ВОЗДУХОФИЛЬТР В СБ.	1
2	ПАНЕЛЬ ВОЗДУХОФИЛЬТРА	1
3	ПАТРУБОК ВОЗДУХОФИЛЬТРА	1
4	КОЛЬЦО ЗАЖИМНОЕ	1
5	ШЛАНГ САПУНА	1
6	ЗАЖИМ	1
7	БОЛТ М6Х16	2
8	ХОМУТ	1

Рис. 26 ГЛУШИТЕЛЬ В СБ.



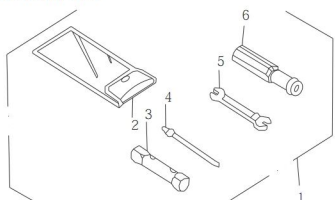
ПОЗ.	НАИМЕНОВАНИЕ	КОЛ-ВО, ШТ.
1	ПРОКЛАДКА ВЫПУСКНОЙ ТРУБЫ	1
2	ГЛУШИТЕЛЬ В СБ.	1
3	ГАЙКА М6Х17	2
4	ФЛАНЕЦ	1
5	ПОЛУКОЛЬЦО УСТАНОВОЧНОЕ	2
6	ПРОКЛАДКА	1

Рис. 27 АККУМУЛЯТОР



ПОЗ.	НАИМЕНОВАНИЕ	КОЛ-ВО, ШТ.
1	АККУМУЛЯТОР	1
2		1
3	ПРОКЛАДКА	1
4	БОЛТ М6Х16	3
5	ШАЙБА М6	3
6	ШАЙБА	3
7		1
8	РЕМЁНЬ	1
9	КОРПУС ДЛЯ ПРЕДОХРАНИТЕЛЯ	1
10	ПРЕДОХРАНИТЕЛЬ	1
11	ДЕРЖАТЕЛЬ	1
12	ПРОКЛАДКА	4
13	ЭЛЕКТРОД	1
14	ЭЛЕКТРОД	1
15	ПРОКЛАДКА	2

Рис. 28 КОМПЛЕКТ ИНСТРУМЕНТА



ПОЗ.	НАИМЕНОВАНИЕ	КОЛ-ВО, ШТ.
1	КОМПЛЕКТ ИНСТРУМЕНТА	1
2	СУМКА ИНСТРУМЕНТАЛЬНАЯ	1
3	КЛЮЧ СВЕЧНОЙ	1
4	ОТВЕРТКА	1
5	КЛЮЧ 10-13	1
6	РУКОЯТКА ОТВЕРТКИ	1